



HAL
open science

Quelques considérations sur la créativité

Pierre Banderet

► **To cite this version:**

Pierre Banderet. Quelques considérations sur la créativité. Troisième rencontre francophone de didactique de l'informatique, Jul 1992, Sion, Suisse. pp.67-70. edutice-00359184

HAL Id: edutice-00359184

<https://edutice.hal.science/edutice-00359184>

Submitted on 6 Feb 2009

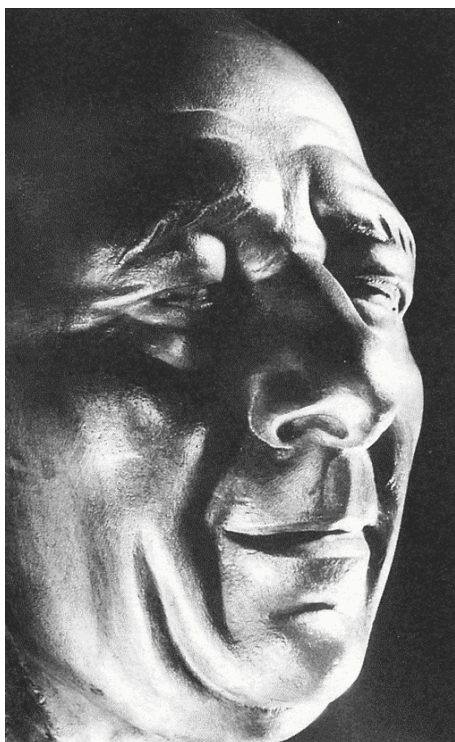
HAL is a multi-disciplinary open access archive for the deposit and dissemination of scientific research documents, whether they are published or not. The documents may come from teaching and research institutions in France or abroad, or from public or private research centers.

L'archive ouverte pluridisciplinaire **HAL**, est destinée au dépôt et à la diffusion de documents scientifiques de niveau recherche, publiés ou non, émanant des établissements d'enseignement et de recherche français ou étrangers, des laboratoires publics ou privés.

QUELQUES CONSIDÉRATIONS SUR LA CRÉATIVITÉ

Pierre BANDERET

A l'occasion de son 700^{ème} anniversaire, la Confédération suisse a organisé une exposition, baptisée Heureka, destinée à donner au public une image de la recherche scientifique en général, mais aussi du rôle qu'y a joué la Suisse. La partie générale présentait une rétrospective de l'évolution de la pensée scientifique à travers les siècles. On y trouvait des portraits, et des renseignements sur la vie et les oeuvres des grands hommes qui ont *créé* la science moderne. En bon helvète, j'y ai cherché le savant qui, parmi mes compatriotes, a eu le plus grand rayonnement dans le monde scientifique de son temps, le géomètre Léonard Euler, et je ne l'y ai pas trouvé.

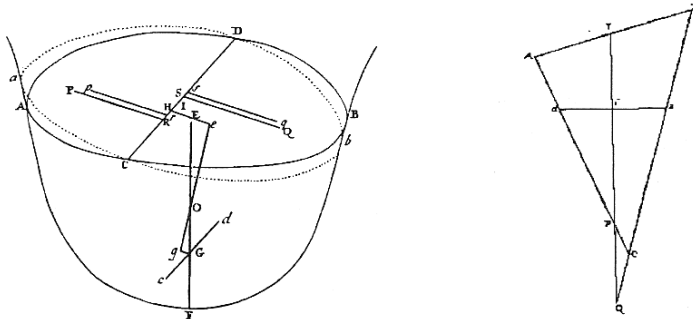


Peut-être m'y suis-je simplement mal pris, mais, connaissant les idées de certains physiciens sur la pensée créative, j'ai essayé de reconstituer les raisons qui auraient pu les inciter à refuser à Euler l'entrée au Panthéon. Voici l'interprétation que j'ai trouvée : on peut en toute bonne foi donner une *définition* de la créativité à laquelle les travaux d'Euler *ne satisfont pas*. Bornons nous ici aux travaux sur la mécanique ; selon ce critère, les travaux d'Euler ne sont que des *applications* des équations que le grand Newton a *découvertes*. C'est donc Newton qui avait l'esprit créatif. Et l'on peut voir qu'Euler en est comme conscient, puisqu'il écrit, après avoir étudié un système mécanique : « il est inutile de vérifier ces résultats, puisqu'ils sont basés sur les principes de la mécanique que l'on ne saurait mettre en doute. »

Cette idée paraît moins paradoxale, lorsque l'on pense à une découverte semblable à celle de Newton, mais plus proche de nous : celle de la mécanique ondulatoire. Les physiciens de l'époque ont dû combattre leur propre intuition afin d'expliquer des phénomènes donnés par l'expérience, mais auxquels les connaisan-

ces de l'époque ne pouvaient fournir aucune explication. De Broglie, Schrödinger, Heisenberg, Pauli ont fait surgir la théorie des quanta *du néant*. Tels Prométhée, ils ont volé le feu aux dieux. La comparaison se poursuit : ceux qui ont inventé le microscope à effet tunnel n'ont aussi fait qu'appliquer l'équation de Schrödinger, ils ne valent pas mieux qu'Euler.

Cette manière de voir la créativité est terriblement restrictive, et ne s'applique sans doute pas directement à nos problèmes d'enseignement. Après tout, Euler pourra quand même nous apprendre quelque chose. Prenons par exemple sa « *Scientia Navalis* » (Opera Omnia, II, vol. 18 et 19) où il cherche des principes directeurs pour la construction des navires. Il n'existait alors pas de théorie cohérente sur ce sujet, et il est arrivé en particulier qu'un navire ait chaviré dès le jour du lancement. Eh bien Euler nous enseigne par son exemple que l'on peut aussi être *créatif* à ce niveau, en particulier pour des applications inattendues d'équations connues. Le grand art, pour ne pas dire le génie, c'est de bien les choisir. Un navire est un système bien compliqué, mais connaissons-nous exactement le comportement d'une bûche de bois qui flotte sur l'eau ? Euler en choisit une aussi simple que possible, très allongée pour que l'on ait un problème à deux dimensions, et de section triangulaire. Et il se met à faire les calculs dans tous les détails, *comme s'il n'était pas un génie*. Un maître expérimenté pourra essayer de provoquer, d'*enseigner* la créativité en proposant de fermer le livre, de suggérer à l'élève un chemin de solution et de le pousser à regarder le problème *tout seul*. Il ne reprendra le livre qu'après avoir fait un effort qui fait de lui un être doué de personnalité, c'est-à-dire *créatif*.



La qualité du texte eulérien joue un rôle essentiel dans ce processus d'enseignement. Euler applique le principe d'Archimède (qu'il *démontre* d'abord dans son livre). Commençons par exiger que le centre de gravité et le centre de poussée soient sur une même verticale. Les méthodes appliquées tiennent du calcul vectoriel élémentaire et sont connues de nos lycéens. L'on tombe sans peine sur un résultat inattendu : soit μ la densité du matériau. Si l'on a trouvé une solution pour une valeur de μ , l'on obtient la solution pour une bûche de même forme, mais de densité $1-\mu$ en permutant les parties immergée et non immergée. Une discussion d'équations faciles à établir mettra en évidence plusieurs solutions que l'on peut examiner en détail. Ce travail, fait consciencieusement, aboutit à la conviction que le cas de la bûche nous amène à la découverte de vérités non évidentes qui nous feront mieux comprendre le comportement d'un navire. On est alors mûr pour étudier la stabilité

de la bûche et celle de solides beaucoup plus généraux. Mentionnons ici que l'on peut poursuivre avec Euler l'étude des navires, dans sa « Théorie complète de la Construction et de la manoeuvre des vaisseaux » (Opera Omnia II, vol. 21), écrite en français à l'intention des aspirants de marine. A ma première lecture, j'ai eu le plaisir sans mélange de me débarrasser d'une idée fausse que l'on m'avait inculquée dans ma jeunesse (une puissante excitation à la créativité !) : la condition de stabilité d'un navire que le centre de gravité doit être en dessous du centre de poussée est suffisante, mais *non nécessaire*. Elle est, de plus, fréquemment non réalisée.

Le professeur Jacques Arzac a publié l'an dernier un livre intitulé « Préceptes pour programmer » dans lequel il est beaucoup question de créativité et d'enseignement. Il traite entre autres les tours de Hanoi. Ce problème est l'exemple type pour l'emploi de la récursivité ; or, Monsieur Arzac donne justement une solution directe que l'on peut décrire ainsi : supposons les trois colonnes disposées sur les sommets d'un triangle équilatéral, ce qui permet de définir un sens de rotation. La recette tient en peu de mots : une fois sur deux, il faut déplacer le disque le plus petit, en tournant toujours dans le même sens. La description est déjà complète, parce qu'entre deux tels mouvements, il n'y en a qu'un qui soit possible.

Je suis reconnaissant à Monsieur Arzac qui m'a transmis le plaisir qu'il a pris à ce problème. Il m'a donné envie de continuer ; il *m'a mis en position de créativité*. Il est facile de représenter sur une figure la suite des mouvements effectués. On constate après quelques expériences que tous les disques font des mouvements de rotation, mais dans des sens alternés. Le premier disque bouge une fois sur deux, le deuxième une fois sur quatre, le troisième une fois sur huit etc. Voici un tableau qui donne le N-ième mouvement pour lequel le n-ième disque est en jeu ; le signe marquant le coup caractérise le sens de rotation :

| | | | | | | | | | | | | | | | |
|-----|---|---|---|---|---|---|---|---|---|----|----|----|----|----|----|
| N = | 1 | 2 | 3 | 4 | 5 | 6 | 7 | 8 | 9 | 10 | 11 | 12 | 13 | 14 | 15 |
| n = | | | | | | | | | | | | | | | |
| 1 | | + | | + | | + | | + | | + | | + | | + | |
| 2 | | | - | | | | - | | | | - | | | | - |
| 3 | | | | | + | | | | | | | | + | | |
| 4 | | | | | | | | | - | | | | | | |

Je n'ai pas la naïveté de croire que l'ai inventé cette description du problème des tours de Hanoi, mais je me suis senti dans l'état de celui qui l'a découverte. J'y ai pris le même plaisir et j'ai travaillé avec une intensité, hélas inhabituelle.

De bons pédagogues ont suivi des pistes semblables, et ont pris l'initiative de rééditer des oeuvres choisies de bons auteurs anciens. Il est symptomatique que l'on fait depuis quelques années un effort énorme pour rééditer les oeuvres de grands mathématiciens dans le but de stimuler la recherche. Nos élèves n'ont pas la maturité nécessaire pour en profiter tout seuls. Un livre déjà publié, c'est déjà un livre d'école, c'est l'ornière. Amener à penser à une bûche flottante doit être présenté comme quelque chose d'exceptionnel ; le refaire une deuxième fois, c'est respirer de l'air déjà respiré. Cela fait penser à des vitamines : pour nous nourrir il

ne suffit pas de fournir les calories nécessaires, il faut un contact avec la nature vivante. Une fois de plus, la présence du maître s'avère indispensable.

Le professeur Cordaillat, du CNAM à Ferney-Voltaire, nous proposait une technique pour maintenir, voire provoquer l'intérêt dans un cours d'informatique pour adultes. On trouve dans n'importe quel kiosque des journaux, publiant des nouveautés, soit sur la technique, soit sur les applications des ordinateurs. Le maître trouvera dans chaque numéro des articles susceptibles de provoquer une discussion. La discipline consistant à chercher des documents valables lui fera déjà un bien énorme. De plus, s'il connaît son métier, il parviendra à susciter l'intérêt des élèves par l'article choisi, et il leur donnera l'impression de participer, avec ses créateurs, à une aventure de notre civilisation et à l'évolution des idées de notre époque.

La créativité est semblable à une maladie contagieuse, elle se transmet par contact par des maîtres créatifs. Il n'y a pas de recettes pour l'encourager, et encore moins de programmes d'ordinateur qu'il n'y aurait qu'à appliquer servilement pour devenir créatif. Les méthodes pédagogiques que l'on peut ramener à des recettes strictes ne peuvent que servir à fabriquer des robots ; comme telles, elles répondent parfois à certains besoins. Pour transmettre la créativité, il n'y a qu'une méthode, c'est de suivre l'exemple de ceux qui sont créatifs. Je vous ai fait deux propositions, l'une c'est la fréquentation des grands hommes, l'autre, c'est la participation au mouvement scientifique et technique actuel. La deuxième est, sous cette forme, spécifique à l'informatique, la première, qui d'ailleurs englobe la deuxième, s'applique à toutes les sciences et même à toutes les branches de l'enseignement. L'une comme l'autre demandent aujourd'hui un équipement informatique, donnant certaines satisfactions aux enseignants, qu'ils soient informaticiens ou non, parce que les ordinateurs ont envahi la recherche scientifique. Mais la seule exigence essentielle, c'est que les maîtres soient eux-mêmes créatifs. Elle n'est pas mineure, elle leur demande une remise en cause permanente de leur méthode de travail. Cela montre une fois de plus, que le métier d'enseignant exige d'une part une formation approfondie, d'autre part un effort permanent de recyclage et un besoin constant de renouvellement afin d'assurer aux élèves un enseignement vivant.

Pierre BANDERET (Neuchâtel)

Les dessins sont tirés de la 'Scientia Navalis'.

La photographie, aimablement prêtée par son auteur Alain Robert, montre une copie en bronze d'un buste d'Euler réalisé en marbre en 1774 par le sculpteur Rachette. L'original se trouve à Saint-Petersbourg.