



HAL
open science

Analyse cognitive de l'efficacité de trois formes d'un cours de géométrie assisté par l'ordinateur et le vidéodisque interactif

Christian Depover, Daniel Bilau

► To cite this version:

Christian Depover, Daniel Bilau. Analyse cognitive de l'efficacité de trois formes d'un cours de géométrie assisté par l'ordinateur et le vidéodisque interactif. Sciences et Techniques Educatives, 1994, 1 (1), pp.53-70. edutice-00001441

HAL Id: edutice-00001441

<https://edutice.hal.science/edutice-00001441>

Submitted on 3 Apr 2006

HAL is a multi-disciplinary open access archive for the deposit and dissemination of scientific research documents, whether they are published or not. The documents may come from teaching and research institutions in France or abroad, or from public or private research centers.

L'archive ouverte pluridisciplinaire **HAL**, est destinée au dépôt et à la diffusion de documents scientifiques de niveau recherche, publiés ou non, émanant des établissements d'enseignement et de recherche français ou étrangers, des laboratoires publics ou privés.

ANALYSE COGNITIVE DE L'EFFICACITE DE TROIS FORMES D'UN COURS DE GEOMETRIE ASSISTE PAR L'ORDINATEUR ET LE VIDEODISQUE INTERACTIF

Christian DEPOVER, Daniel BILAU

Unité de Technologie de l'Education
Université de Mons-Hainaut
Place du Parc, 7000 MONS
BELGIQUE

RESUME : Cette recherche a pour objet d'étudier l'efficacité de trois formes d'un cours de géométrie dans l'espace : papier-crayon, ordinateur seul et ordinateur gérant un vidéodisque interactif. Alors que la comparaison de l'efficacité intrinsèque des trois formes n'a pas conduit à mettre en évidence de résultats généralisables, l'analyse des interactions avec certaines variables liées aux caractéristiques individuelles et aux spécificités des contenus concernés s'est révélée particulièrement intéressante. L'interprétation des résultats à la lumière du concept de supplantation proposé par SALOMON (1979) a permis de mettre en lumière un certain nombre de caractéristiques importantes des médias utilisés en ce qui concerne notamment leur capacité à suppléer à certaines compétences métacognitives déficientes.

ABSTRACT : This research is focussed on the study of the efficacy of three forms of a geometry course : pen and paper, computer alone, or computer driving an interactive videodisc. No significant differences have been found between the three forms, but the analysis of the interaction with some individual variable revealed interesting results. The results interpreted following the concept of supplantation defined by SALOMON show it is possible to bring to light some important characteristics of the used media, notably their capacity for replacing some deficient metacognitive abilities.

MOTS-CLES : système multimédia, efficacité, vidéodisque, étude expérimentale

KEY-WORDS : multimedia system, effectiveness, videodisc, experimental study

1. CONTEXTE

Dans un article récent REEVES (1990) adopte une position très critique vis-à-vis des recherches basées sur la comparaison de l'efficacité de différents médias d'enseignement à partir de plans expérimentaux empruntés aux "sciences dures". Ses critiques s'articulent autour d'un double regret : le constat selon lequel de nombreuses études ne révèlent aucune différence significative entre les traitements et le fait que, même lorsque les études conduisent à des résultats significatifs d'un point de vue statistique, il est très rare que les auteurs en tirent des interprétations convaincantes quant aux raisons qui ont conduit à l'efficacité supérieure d'un média par rapport à un autre.

Compte tenu de cela, l'auteur propose une série de stratégies à travers lesquelles une évaluation, plus pertinente à ses yeux, des bénéfices associés à l'usage de la vidéo interactive pourrait être menée. Ces stratégies couvrent un large éventail de points de vue allant de l'évaluation de l'efficacité immédiate (le niveau de maîtrise des objectifs) à l'analyse de l'impact à travers des changements mesurés en termes de transfert aux situations réelles.

Pour notre part, nous estimons que l'approche multi-facettes proposée par REEVES est parfaitement conciliable avec une démarche de prise d'information intégrant la comparaison de plusieurs médias, cette dernière constituant un enrichissement grâce aux points de comparaison multiples qu'elle autorise. En accord avec REEVES, nous pensons qu'il est important de dépasser le simple constat pour tenter d'identifier les mécanismes qui permettent de comprendre (et donc de reproduire) les circonstances qui ont conduit à favoriser l'efficacité d'un média par rapport à un autre.

Dire que les études en matière de comparaison de médias conduisent rarement à mettre en évidence des différences généralisables constitue un raccourci un peu rapide. Nous n'en prendrons pour preuve, en ce qui concerne l'usage du vidéodisque interactif, que les résultats présentés par FLETCHER (1990) sur base d'une méta-analyse synthétisant des données issues de 47 études. A partir d'une mesure d'efficacité qui intègre la performance, la rétention et le temps d'apprentissage, une différence positive en faveur de l'usage du vidéodisque par rapport à l'enseignement classique a été mise en évidence dans 38 études sur 47 avec un effet moyen de 0,50. Rapporté à une distribution gaussienne, cet effet correspond au passage du 50ème percentile (pour un enseignement traditionnel) au 69ème percentile (pour l'utilisation combinée de l'ordinateur et du vidéodisque). Si on considère séparément l'effet sur le niveau de connaissance, on observe un effet moyen de 0,36 ce qui correspond, traduit en percentile, à une amélioration de l'ordre de 14 pourcents.

A titre de comparaison par rapport aux effets habituellement rapportés dans les méta-analyses consacrées à l'enseignement par ordinateur, cela correspond à une amélioration des performances de l'ordre de 20 à 80 pourcents (NIEMIEC et WALBER, 1987; KULIK et al, 1980) attribuable à l'usage du vidéodisque interactif.

Plus spectaculaire encore est l'effet lié à la réduction du temps d'apprentissage puisque FLETCHER met en évidence une diminution de l'ordre de 31% du temps d'étude lorsque l'enseignement repose sur l'utilisation conjointe de l'ordinateur et du vidéodisque (88ème percentile).

Pour dépasser le simple constat dans le cadre d'une étude expérimentale centrée sur la comparaison des médias, deux voies d'approche peuvent être conjuguées.

La première consiste à élargir les critères d'efficacité pour intégrer :

- des mesures portant non seulement sur la capacité à mettre en oeuvre la compétence immédiatement après l'apprentissage (posttest immédiat) mais aussi après un certain délai (posttest différé);
- des paramètres d'efficience combinant l'évaluation des compétences acquises à d'autres facteurs (la capacité de transfert, par exemple);
- les apports liés aux caractéristiques du média telles que les effets sur la motivation ou les attitudes, sur le temps passé à la tâche ou encore, comme l'a montré SALOMON (1979), les bénéfices induits découlant de la capacité de l'image, à travers son système symbolique propre, de déclencher chez l'apprenant certaines stratégies de traitement de l'information.

La seconde voie que nous proposons consiste à s'intéresser non seulement à l'efficacité intrinsèque des différents médias mais aussi à la manière dont cette efficacité dépend d'autres

variables liées soit aux caractéristiques des contenus à enseigner soit aux particularités des apprenants impliqués dans l'expérience (approche aptitude-traitement).

C'est à travers la combinaison de ces deux approches que nous nous proposons de réaliser une analyse cognitive de l'efficacité différentielle de trois médias d'enseignement en nous donnant pour ambition, à travers cette démarche, de mieux comprendre pourquoi un support est plus efficace qu'un autre dans des circonstances que nous essayerons d'identifier le plus clairement possible à travers la prise en compte des effets d'interaction.

2. OBJET DE LA RECHERCHE

Dans le cadre de la démarche globale que nous avons présentée ci-avant, l'objet de notre recherche porte sur la comparaison de trois modalités de présentation d'un cours de géométrie dans l'espace supporté par des médias différents. La première modalité est basée sur le recours exclusif au support papier-crayon alors que les deux autres utilisent l'ordinateur comme média pédagogique avec, pour la troisième modalité, l'intervention conjointe du vidéodisque.

Reprenant les hypothèses déjà formulées et partiellement vérifiées par OLSON et BIALYSTOK (1983), ZAVOTKA (1987) et LORD (1985), nous considérerons que l'utilisation judicieuse d'une image reconstruite par l'ordinateur ou d'une image réelle présentée par vidéodisque est susceptible de conduire à une amélioration substantielle de la capacité à manipuler des objets dans l'espace ou à représenter ces objets en deux dimensions.

Comme le souligne STEA et BLAUT (1973), la représentation sur papier d'un objet en trois dimensions exige de l'apprenant trois ordres de compétence :

- réaliser une rotation de l'objet dans un autre plan;
- passer de trois dimensions à une représentation à deux dimensions;
- modifier la taille de l'objet.

Si nous ajoutons à cela l'hypothèse d'un système de représentation iconique qui assurerait l'élaboration d'une image mentale à partir de l'objet réel (BRUNER et al, KOSSLYN et POMERANTZ, 1977), nous avons une idée de la complexité des processus en jeu lorsqu'il s'agit de réaliser la représentation graphique d'un objet à trois dimensions. Rien d'étonnant dès lors que cette capacité soit très variable d'un individu à l'autre et plus encore que la sensibilité par rapport à un apprentissage portant sur ces compétences puisse fluctuer non seulement en fonction des caractéristiques individuelles mais aussi selon le média mis en oeuvre (EVANS et al, 1988; LORD, 1985; HILL et OBENAU, 1979). En particulier, MANDLER (1962) mais aussi SALOMON (1979) soulignent l'intérêt des médias supportant le mouvement pour faciliter la création d'images mentales. Dans le même ordre d'idées, OLSON et BIALYSTOCK (1983) ont montré que des rotations d'objets présentées par un film étaient quasiment aussi efficaces pour l'enseignement des rotations que l'expérience directe avec les objets.

Parmi les variables individuelles susceptibles d'interagir avec l'efficacité d'un apprentissage dans le domaine de la vision spatiale, EVANS et PEZDEK (1980) soulignent le rôle joué par l'expérience des sujets qu'elle soit directe ou médiatisée par l'intermédiaire d'un film (SPENCER et DARVIZEH, 1981).

Selon des auteurs tels que SHEPARD et METZLER (1971), MACCOBY et JACKLIN (1974), GOLDBERG et MEREDITH (1975), il existe des différences importantes en ce qui concerne les habiletés spatiales entre garçons et filles en particulier lorsqu'il s'agit d'opérer des

rotations mentales. Ces différences, très largement en faveur des garçons, ont toute chance de se traduire, dans un contexte d'apprentissage, par des écarts importants en ce qui concerne la sensibilité à l'apprentissage mais aussi selon la manière dont les trois versions du cours utilisées dans notre expérience exploitent certains indices iconiques (SEWELL et MOORE, 1980).

3. CADRE EXPERIMENTAL

3.1 Echantillonnage

L'échantillon utilisé pour vérifier nos hypothèses est constitué de 96 élèves des deux sexes de dernière et d'avant dernière années de l'enseignement secondaire dont l'âge moyen est de 17 ans.

Bien que certains sujets disposent d'une expérience plus grande par rapport au domaine considéré, les résultats peu élevés au prétest témoignent d'une grande uniformité quant au niveau de maîtrise des objectifs assignés au cours qui fait l'objet de notre étude.

Les trois groupes expérimentaux ont été constitués sur base de l'échantillon de 96 sujets de manière à disposer d'un plan d'observation équilibré. Ce qui, pour certaines analyses, a conduit à travailler sur base d'un sous-ensemble de cet échantillon.

3.2 Les variables et leur mesure

Les variables indépendantes

- Les trois versions d'un cours portant sur les concepts de base de la géométrie dans l'espace et sur les principes de la rotation d'une figure dans l'espace. Ces trois versions se présentent respectivement sous la forme d'un cours par ordinateur exploitant les ressources du vidéodisque, d'un cours par ordinateur sans vidéodisque et d'un cours papier-crayon.
- Le résultat au test de raisonnement spatial de Meuris.
- La pratique plus ou moins étendue des représentations à trois dimensions selon que le sujet est issu d'une filière de formation artistique (pratique élevée) ou d'une formation générale (pratique faible).

Les variables dépendantes

- La note globale à un posttest portant sur les objectifs du cours et présenté immédiatement après le cours. Le posttest comporte 14 items.
- La note à certains items du posttest selon le niveau taxonomique des objectifs concernés. Les niveaux taxonomiques suivants ont été repris à BLOOM (1969) connaissance, compréhension (extrapolation) et application. Pour couvrir l'ensemble des démarches cognitives mises en oeuvre dans l'épreuve, nous avons emprunté à GAGNE (1977) la catégorie conceptualisation.
- Les résultats à un questionnaire d'opinion conçu selon la méthode de LIKERT à l'occasion duquel les sujets avaient la possibilité d'exprimer leur opinion à l'égard de la version du

cours à laquelle ils avaient été soumis en termes d'approbation-désapprobation sur base d'une échelle à six niveaux.

3.3 Plan expérimental

Le plan expérimental est articulé autour de la comparaison de trois versions d'un cours (X_{pc} , X_{os} et X_{ov} dans la figure ci-après) avec répartition des sujets entre ces trois versions en fonction de deux critères combinés : le sexe et les résultats à un test de raisonnement spatial. La répartition selon ces deux critères a été préférée à une ventilation strictement aléatoire des sujets dans les trois groupes en raison d'une liaison possible entre d'une part, le sexe et l'apprentissage des contenus concernés par l'expérience (la géométrie dans l'espace) et d'autre part, le niveau de performance à un test de raisonnement spatial et l'apprentissage de ces mêmes contenus.

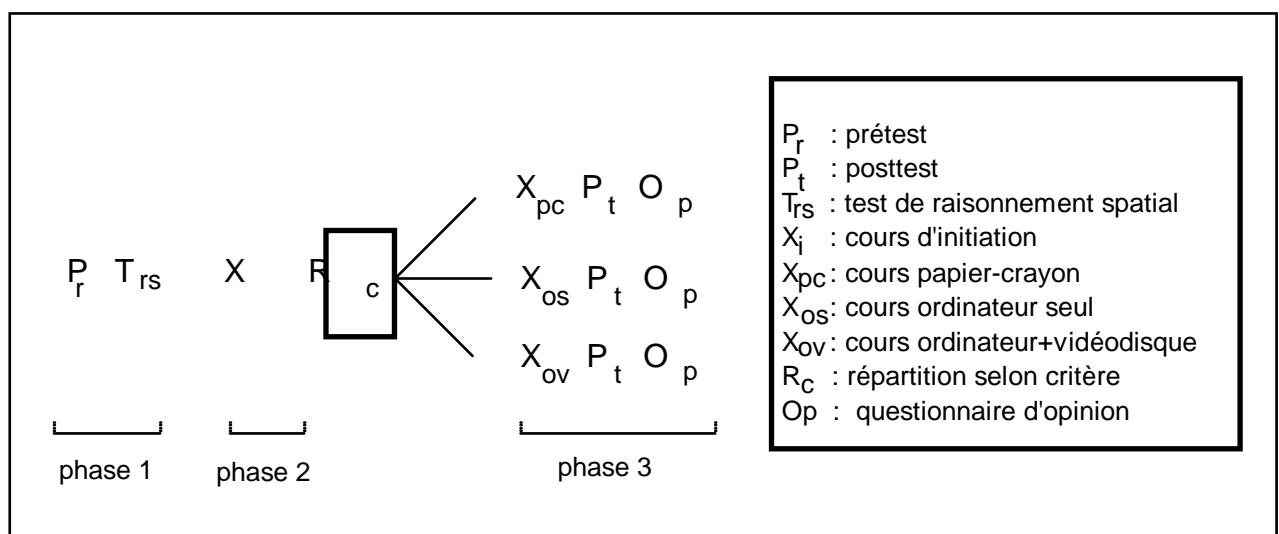


Figure n°1 : Description schématique du plan expérimental

L'équivalence des trois groupes par rapport à la note obtenue au test de raisonnement spatial a été vérifiée par une analyse de variance qui confirme cette équivalence par rapport au critère considéré ($F = 0,048$).

Les différentes modalités de présentation du cours recouraient à une stratégie pédagogique similaire excepté, en ce qui concerne l'utilisation d'images réalistes et animées pour la version avec vidéodisque, l'emploi d'images reconstruites et animées avec visualisation des positions intermédiaires pour la version par ordinateur seul et le recours à des dessins sur papier accompagnés d'un matériel de manipulation pour la version dite "papier-crayon".

3.4 Hypothèses

Hypothèse 1

Une version d'un cours de dessin scientifique présentée à l'aide de l'ordinateur et du vidéodisque conduit à des résultats à un posttest supérieurs à une version par ordinateur seul; cette dernière version étant elle-même supérieure à une version papier-crayon.

Hypothèse 2

L'efficacité des trois versions (ordinateur + vidéodisque, ordinateur seul, papier-crayon) d'un cours de dessin scientifique mesurée par les résultats à un posttest dépend du niveau taxonomique des objectifs concernés.

Hypothèse 3

L'efficacité relative des trois versions (ordinateur + vidéodisque, ordinateur seul, papier-crayon) d'un cours de dessin scientifique mesurée par les résultats à un posttest dépend du sexe des sujets.

Hypothèse 4

L'efficacité relative des trois versions (ordinateur + vidéodisque, ordinateur seul, papier-crayon) d'un cours de dessin scientifique mesurée par les résultats à un posttest dépend de l'expérience des sujets en matière de représentation spatiale.

3.5 Déroulement de l'expérience

L'expérience proprement dite a été précédée d'une pré-expérimentation en vue de valider le matériel conçu pour les besoins de notre étude.

Dans le cadre de cette pré-expérimentation, 10 sujets ont été répartis aléatoirement entre les trois versions du cours. Les données recueillies sous la forme d'appels à l'expérimentateur, de commentaires verbaux et de réponses fournies par les élèves en cours d'apprentissage ont été utilisées en vue d'améliorer la fiabilité du cours et d'éviter toute intervention externe durant l'expérimentation.

Chacun des sujets retenus pour participer à l'expérience a été soumis, dans le cadre d'une première séance (phase 1), successivement à un prétest portant sur les objectifs du cours afin de contrôler son niveau de départ puis au test de raisonnement spatial de Meuris. La passation de ces deux épreuves a exigé une présence dans le local d'expérimentation d'environ une heure à une heure trente.

A l'issue de cette séance, un cours papier-crayon d'initiation aux projections orthogonales a été confié à chacun des sujets avec pour consigne d'utiliser ce matériel d'auto-formation (phase 2), composé d'un fascicule de cours, d'un fascicule d'exercices et d'un corrigé, pour se préparer à la phase suivante.

Trois jours après cette deuxième phase initiale, chaque sujet est invité à participer, sous le contrôle de l'expérimentateur, à la phase 3 à l'occasion de laquelle une version particulière du cours lui est proposée en fonction du groupe auquel il a été affecté. Selon les sujets, la durée d'étude a varié d'une à deux heures. A l'issue de ce travail, un posttest a été proposé suivi d'un questionnaire d'opinion.

4. PRESENTATION ET DISCUSSION DES RESULTATS

4.1 Efficacité des trois versions du cours (hypothèse 1)

Le tableau n°1 présente les résultats de la comparaison des trois groupes (papier-crayon, ordinateur seul, ordinateur avec vidéodisque) grâce à une analyse de variance à une dimension réalisée sur base des notes au posttest alors que le tableau n°2 permet de visualiser la moyenne et l'écart-type des notes obtenues au posttest pour chacune des trois versions du cours.

Sources de variation	Sommes des carrés des écarts	Degrés de liberté	Carrés moyens	F	Niveaux de signification
dans les groupes	26903,31	93	289,28	0,159	NS
entre les groupes	92,52	2	46,26		
dans le groupe total	26995,83	95	284,16		

Tableau n°1 : Tableau d'analyse de variance permettant de tester la différence entre les trois groupes considérés

Versions	Papier-crayon	Ordinateur seul	Ordinateur + vidéodisque
Moyenne	48,43	48,59	50,59
Ecart-type	19,10	17,03	13,61

Tableau n°2 : Moyenne et écart-type associés à chacun des trois groupes

Les résultats de l'analyse de variance ne révèlent aucune différence significative au posttest selon la version du cours toutefois l'examen des moyennes permet d'observer une légère différence en faveur de la version recourant à la fois à l'ordinateur et au vidéodisque.

L'absence de différence entre les groupes et en particulier entre les deux premiers et le troisième est, pour une large part, liée à l'importance de la variation à l'intérieur des groupes. Remarquons, à ce niveau, que le groupe soumis à la version ordinateur plus vidéodisque se démarque aussi des deux autres par une variation entre les individus nettement moindre que celle qui caractérise les deux premiers groupes.

Par comparaison aux résultats rapportés dans les méta-analyses réalisées par KULIK et al (1980) et par FLETCHER (1990) nos données pourraient paraître décevantes quant à l'efficacité des médias considérés. Soulignons toutefois, dans notre étude, que la comparaison de l'efficacité ne s'opérait pas par rapport à un "enseignement classique" comme dans les études analysées par KULIK et par FLETCHER mais par référence à un outil d'auto-formation (un cours programmé papier-crayon) dont on sait que l'efficacité est de loin supérieure à la plupart des formes d'enseignement classiques.

La présence d'une variation importante à l'intérieur de chacun des groupes nous conforte par rapport à l'intérêt d'étudier l'effet de ces trois méthodes en fonction de certaines

caractéristiques individuelles comme nous vous proposons de le faire à l'occasion de la vérification des hypothèses 3 et 4.

4.2 Efficacité des trois versions selon le type d'objectif concerné (hypothèse 2)

L'hypothèse 2 prenant en compte le niveau taxonomique des objectifs mesurés par le posttest, sa mise à l'épreuve repose sur quatre analyses de variance dont le lecteur trouvera une synthèse des résultats dans le tableau n°3 présenté ci-après. L'analyse de ce tableau sera utilement éclairée par le tableau des moyennes qui permet de situer le niveau d'efficacité respectif de chacune des versions.

Niveaux taxonomiques	Sources de variation	Carrés moyens	F	Niveaux de signification
Connaissance	dans les groupes entre les groupes dans le groupe total	62,34 378,04 68,98	6,06	TS 0,01
Application	dans les groupes entre les groupes dans le groupe total	81,66 60,16 81,20	0,73	NS
Conceptualisation	dans les groupes entre les groupes dans le groupe total	22,68 1,01 22,22	0,04	NS
Compréhension	dans les groupes entre les groupes dans le groupe total	42,86 115,82 44,40	2,70	NS

Tableau n°3 : Synthèse des résultats aux analyses de variance selon le niveau taxonomique

Niveaux taxonomiques	Papier-crayon	Ordinateur seul	Ordinateur + vidéodisque
Connaissance moy. Ecart-type	17,28 10,15	22,46 7,57	23,78 4,53
Application moy. Ecart-type	19,96 8,81	17,59 8,25	17,59 2,56
Conceptualisation moy. Ecart-type	7,81 4,24	7,90 4,6	8,15 5,15
Compréhension moy. Ecart-Type	9,75 9,15	6,06 4,19	7,09 4,82

Tableau n°4 : Moyenne et écart-type pour chacune des versions selon le niveau taxonomique

L'examen des tableaux 3 et 4 révèle une seule différence supérieure au seuil de signification. Cette différence concerne le niveau taxonomique "connaissance" et confirme la hiérarchie d'efficacité des méthodes proposée dans l'hypothèse 1.

La comparaison des moyennes deux à deux met en évidence un niveau de résultats significativement supérieur pour les versions ordinateur seul et ordinateur plus vidéodisque par rapport à la version papier-crayon.

Si on ajoute à ces résultats les données obtenues en ce qui concerne les autres niveaux taxonomiques, en particulier les résultats concernant la compréhension où le cours papier-crayon se révèle assez nettement supérieur sans que la différence n'atteigne le seuil de signification, on peut considérer que l'hypothèse 2 est partiellement confirmée puisque le niveau d'efficacité d'une méthode par rapport aux autres ne peut pas être considéré indépendamment du niveau taxonomique des objectifs concernés.

De plus, la prise en compte de la dimension "niveau taxonomique", dans nos analyses statistiques, a permis de réduire considérablement la variation interne à chacun des groupes qui limitait, lors de l'examen de l'hypothèse 1, les possibilités de généralisation des résultats observés.

En ce qui concerne les items mesurant la connaissance, l'examen des parties de cours s'y rapportant permet de mettre en évidence l'apport de l'image présentée par ordinateur à travers une construction progressive des figures que cette construction soit soutenue ou pas par le vidéodisque. Les étudiants ayant suivi la version papier-crayon paraissent capables d'identifier globalement le dessin proposé mais éprouvent plus de difficultés que les élèves qui ont bénéficié du cours par ordinateur à extraire les éléments pertinents parmi l'ensemble de la figure proposée. Il semblerait que les élèves qui ont assisté à la reconstruction progressive de la figure fasse preuve d'une capacité plus marquée vis-à-vis d'une compétence qui nous paraît proche de celle décrite par WITKIN et al (1975) dans son test des figures embrouillées. On rejoint également l'hypothèse de SALOMON (1979) selon laquelle le média permettrait de suppléer à une démarche mentale qui ne serait pas mise en oeuvre spontanément par l'apprenant. Dans la situation qui fait l'objet de notre étude, la mise en évidence des éléments pertinents de la figure impliquant une capacité de reconstruction de celle-ci, l'opportunité offerte par le média informatique (avec ou sans l'apport du vidéodisque) de simuler cette élaboration progressive de la figure lors de l'apprentissage, aiderait l'apprenant lorsqu'il aurait à réaliser mentalement cette reconstruction à l'occasion du posttest.

Une autre différence, bien que non significative, nous paraît mériter une attention particulière puisque, sans atteindre le seuil de signification habituellement admis (0,05), le niveau de probabilité de l'hypothèse nulle peut être considéré comme peu élevé (0,072). De plus, la comparaison des moyennes deux à deux conduit, pour le niveau taxonomique "compréhension", à mettre en évidence une différence significative entre la version ordinateur seul et la version papier-crayon en faveur de cette dernière.

Soulignons avant tout que c'est par rapport à ce niveau taxonomique que les élèves de notre échantillon ont rencontré, pour les trois méthodes considérées globalement, le plus de difficulté (moy. =7,63). Cela pourrait paraître surprenant lorsqu'on sait que, dans le modèle taxonomique de BLOOM, il s'agit d'un niveau peu élevé conduisant normalement à des

questions dont le niveau de difficulté devrait être inférieur à celui des questions relevant de la catégorie "application".

Toutefois, cette apparente anomalie dans nos résultats peut, au moins en partie, s'expliquer lorsqu'on prend en compte le fait que les questions de compréhension concernent essentiellement ce que BLOOM appelle l'extrapolation c'est-à-dire la capacité d'aller au-delà des données présentées pour en déterminer la portée ou les conséquences alors que les activités d'application portaient sur la mise en oeuvre de principes simples qui venaient d'être appris.

Les questions de compréhension ou plus exactement d'extrapolation exigeaient de l'apprenant qu'il puisse intégrer des éléments étudiés à l'occasion de plusieurs situations pour les mettre en oeuvre dans le cadre de situations nouvelles. Il semblerait que cette nécessité d'intégrer des éléments vus à des moments différents de la progression dans le cours conduise à privilégier une présentation supportée par un cours papier-crayon plutôt que par un média informatisé. Ce constat ne peut s'expliquer que si on s'intéresse à la structure de chacune des versions du cours et en particulier au caractère contraignant des progressions utilisées à l'occasion des versions ordinateur. En effet, dans les deux versions par ordinateur, la présentation des éléments sur la base desquels l'extrapolation devait avoir lieu était strictement linéaire sans aucune possibilité de retour en arrière offerte à l'apprenant alors que l'élève soumis à la version papier-crayon avait toute liberté de voyager librement dans le cours selon ses intérêts mais aussi en fonction de la nécessité de la démarche mentale mise en oeuvre pour répondre aux exigences de généralisation qu'implique l'extrapolation.

Pour reprendre l'hypothèse de SALOMON, le média informatique conduit, dans ce cas, à une stratégie de prise d'information qui privilégie une approche analytique à une approche globalisante alors que seule cette dernière permettait l'intégration des éléments sur lesquels pouvait se construire l'extrapolation.

4.3 Efficacité des trois versions selon certaines caractéristiques individuelles (hypothèses 3 et 4)

L'analyse de l'efficacité des trois versions en fonction de la variable sexe repose sur un plan d'analyse de variance à deux dimensions (plan factoriel) dont les résultats sont synthétisés dans le tableau n°5 présenté ci-après.

Sources de variation	Sommes des carrés des écarts	Degrés de liberté	Carrés moyens	F	Niveaux de signification
Colonnes	411,75	2	205,87	0,63	NS
Rangées	280,24	1	280,24	0,86	NS
Interaction	1469,57	2	734,78	2,26	NS

Dans les cases	19496,36	60	324,93		
Dans le groupe total	21657,90				

Tableau n°5 : Analyse de variance permettant de tester l'interaction version x sexe

Bien que l'interaction entre les deux variables n'atteigne pas le seuil de signification, nous n'en sommes toutefois pas très éloignés puisque la probabilité de l'hypothèse nulle est de l'ordre de 0,11. Tout en ne permettant pas de généraliser les résultats observés au niveau de l'interaction, nous pouvons toutefois penser que l'efficacité de chacune des versions n'est pas indifférente au sexe des sujets qui bénéficient de la méthode considérée.

Plus clairement, comme en témoigne le tableau n°6, l'expérience de l'apprenant en matière de représentation d'objets dans l'espace influence les résultats obtenus à chacune des versions du cours. La présence d'une interaction significative entre les deux variables considérées nous permet d'investiguer les différences entre cases (tableau n°7) qui s'avèrent supérieures au seuil de signification pour trois d'entre elles (Aa Ab, Aa Ba et Ab Cb).

Sources de variation	Sommes des carrés des écarts	Degrés de liberté	Carrés moyens	F	Niveaux de signification
Colonnes	362,37	2	181,18	0,73	NS
Rangées	325,52	1	325,52	1,31	NS
Interaction	1776,54	2	888,27	3,59	S à 0,05
Dans les cases	10364,37	42	247,01		
Dans le groupe total	12838,81				

Tableau n°6 : Analyse de variance permettant de tester l'interaction version x expérience de l'apprenant

L'examen des différences significatives existant entre les cases du tableau de contingence défini par le plan d'analyse à deux dimensions, nous permet de conclure que la méthode papier-crayon est supérieure à la version recourant conjointement à l'ordinateur et au vidéodisque pour les élèves habitués au travail dans un espace à trois dimensions alors que la méthode impliquant l'ordinateur seul conduit à de meilleurs résultats pour les élèves non encore familiarisés au raisonnement spatial.

En fonction de ces résultats, on pourrait situer le champ d'application respectif de chacune des méthodes de la manière suivante :

- la version papier-crayon est particulièrement adaptée aux élèves déjà habitués au raisonnement dans l'espace;
- la version avec ordinateur seul convient davantage aux étudiants qui abordent le travail dans l'espace à trois dimensions;
- la version ordinateur plus vidéodisque conduisant, comme nous l'avons mis en évidence à l'occasion de l'analyse portant sur l'ensemble des sujets, aux résultats globaux les plus élevés (bien qu'aucune différence significative ne soit observée), c'est cette version du cours que l'on privilégiera lorsqu'on ne disposera d'aucune information sur l'expérience des sujets en matière de vision spatiale.

1	Aa	Ab	Ba	Bb	Ca	Cb	
2							

Aa	X						A : papier-crayon
Ab	-22,25**	X					B : ordinateur seul
Ba	-15,91*	6,51	X				C : ordinateur + vidéodisque
Bb	-15	7,75	1,25	X			a : élèves néophytes
Ca	-11,12	11,11	4,63	3,38	X		b : élèves expérimentés
Cb	- 5,82	16,5*	10,2	8,75	5,37	X	

Tableau n°7 : Différence de moyennes (1-2) et niveau de signification de ces différences
(* = Sign à 0,05; ** = Sign à 0,01)

5. ANALYSE DES REPONSES AU QUESTIONNAIRE D'OPINION

L'opinion des étudiants a été prélevée à l'issue du posttest à l'aide d'une échelle de type LIKERT à six niveaux. Une synthèse des réponses obtenues selon la modalité d'apprentissage est présentée dans le tableau n°8.

Bien que les deux modalités d'apprentissage supportées par l'ordinateur fassent l'objet d'une appréciation globalement plus positive, seul l'avis des apprenants par rapport à certains critères techniques très spécifiques conduit à des différences entre modalités d'apprentissage statistiquement significatives.

Ainsi, dans le cadre de notre expérience, le recours à l'ordinateur est considéré comme facilitant l'apprentissage uniquement en ce qui concerne la perception de l'espace et la visualisation des mouvements d'un objet. Par contre, au niveau de critères plus généraux tels que l'appréciation globale du cours et la motivation, l'effet sur les opinions attribuable à l'intervention de l'ordinateur reste faible. Nos résultats rejoignent ici les données rapportées par KULIK et al (1983) et par BANGERT-DROWNS et al (1985) à l'occasion de deux méta-analyses qui concernent une population comparable à la nôtre (enseignement secondaire).

Critères	Cours papier-crayon (A)	Ordinateur seul (B)	Ordinateur + vidéodisque(C)	Différences significatives
Appréciation globale du cours	3,3	4,4	4,3	

Motivation en cours d'apprentissage	2,5	2,7	3,5	
Impression de fatigue	2,6	2,6	2,3	
Lisibilité des dessins et des schémas	3,4	4,6	4,9	
Compréhension des textes	3,2	4,5	4,2	
Perception de l'espace	2,0	3,9	3,4	B>A (TS) C>A (TS)
Visualisation des mouvements	2,5	3,2	3,3	B>A (S) C>A (S)

Tableau n°8 : Synthèse des résultats au questionnaire d'opinion notés de 1 (note la plus défavorable) à 6 (note la plus favorable)

6. CONCLUSIONS ET PERSPECTIVES

Alors qu'elle ne conduit pas à mettre en évidence d'effet généralisable en ce qui concerne l'efficacité intrinsèque d'un média particulier, cette étude confirme par contre l'intérêt d'une recherche qui prenne en compte les effets d'interaction qui peuvent exister entre certaines modalités de médiatisation et certaines caractéristiques liées aux sujets ou aux contenus à enseigner.

En ce qui concerne les variations liées au niveau taxonomique des activités sollicitées chez l'apprenant, les résultats observés nous paraissent pouvoir s'expliquer sur base d'une analyse cognitive de l'effet des différents médias telle qu'elle a été initiée par SALOMON (1979). Ainsi la possibilité de *supplanter* certaines stratégies cognitives totalement ou partiellement défailtantes chez l'élève constitue une approche particulièrement intéressante à exploiter lors du recours à un média interactif. Selon toute vraisemblance, c'est à l'intervention de ce type de mécanisme qu'est lié l'effet le plus important que notre étude a permis de mettre en évidence. Le soutien apporté par l'ordinateur aux processus cognitifs, naturellement mis en oeuvre par l'apprenant lorsqu'il s'agit de construire un objet, a conduit à mettre en évidence une différence très significative en faveur des versions du cours supportées par l'ordinateur. C'est probablement à l'intervention d'un mécanisme de même nature, qui a joué cette fois en faveur de la forme papier-crayon, que nous pouvons attribuer les performances supérieures

obtenues par la version papier-crayon lorsque l'activité exigée de l'élève implique qu'il puisse mettre en relation des éléments vus dans différentes parties du cours. Dans ce cas, la possibilité offerte par la version papier-crayon de retourner à certaines parties spécifiques du cours a rempli une fonction de supplantation au niveau de la mémoire de l'apprenant réduisant ainsi la charge mentale et permettant à l'élève de consacrer toute son attention à l'activité d'extrapolation (SALOMON, 1990).

D'autres données intéressantes nous sont fournies par la prise en compte des caractéristiques individuelles notamment en ce qui concerne l'effet lié à l'expérience de l'apprenant dans le domaine considéré. Reprenant l'idée de supplantation, on peut penser que l'efficacité supérieure des versions recourant à l'ordinateur serait liée à la capacité de ce média à suppléer chez l'élève débutant à certaines stratégies cognitives défaillantes alors que, pour les sujets déjà expérimentés, ces mêmes stratégies entreraient en concurrence avec des processus de traitement de l'information déjà bien installés ce qui conduirait à une diminution des performances.

Compte tenu de ces résultats, il nous paraît important de souligner la nécessité de mettre en oeuvre des *stratégies de supplantation intelligentes*, c'est-à-dire capables de tenir compte des processus de traitement de l'information mis en oeuvre spontanément par l'apprenant, pour bâtir des compétences d'ordre métacognitif adaptées non seulement à la tâche à réaliser mais aussi aux caractéristiques individuelles du sujet.

BIBLIOGRAPHIE

- BANGERT-DROWNS R.L., KULIK J.A., KULIK C.L.C. (1985) Effectiveness of computer-based education in secondary schools. *Journal of Computer-based Instruction*, vol. 12, n°3, pp. 59-68.
- BLOOM, B. S. (1969) *Taxonomie des objectifs pédagogiques I. Domaine cognitif*. Montréal; Education nouvelle.
- EVANS G. and PEZDEK K. (1980) Cognitive mapping : knowledge of real-word distance and location information. *Journal of Experimental Psychology : Human Learning and Memory*, 6, pp. 13-24.
- EVANS G., MARRERO D., and BUTLER (1981) Environment learning and cognitive mapping. *Environment and Behavior*, 13, pp. 83-104.
- FLETCHER J.D. (1990) Effectiveness and cost of interactive videodisc instruction in defense training and education. Institute for defenses analyses, Alexandria, USA.
- GAGNE R.M. (1977) *The conditions of learning*. New York : Holt, Rinehart & Winston.
- GOLDBERG J., MEREDITH W. (1975) A Longitudinal study of spatial ability. *Review Behav. Genet.*, 5, pp. 127-135.
- HILL D.M., and OBENAUF P.A. (1979) Spatial visualization, problem solving and cognitive development in freshman education students. *Science Education*, 63, pp. 665-676.
- KOSSLYN, S.M. & POMERANTZ, J.R. (1977) Imagery, propositions and the form of internal representation. *Cognitive psychology*, 9, pp. 52-76.
- KULIK J.A., BANGERT R.L., WILLIAMS G.N. (1983) Effects of computer-based teaching on secondary schools students. *Journal of Educational Psychology*, Vol. 75, n°1, pp. 19-26.
- KULIK J.A., KULIK C.L., COHEN P.A. (1980) Effectiveness of computer-based college teaching : a meta-analysis of findings. *Review of Educational Research*, Vol. 50, n°4, pp. 525-544.
- LORD T.R. (1985) Enhancing the visuo-spatial aptitude of students. *Journal of Research in Science Teaching*, 22, 5, pp. 395-405.
- MACCOBY E.E., JACKLIN C.N. (1974) *The psychology of sex differences*. Ed : Standford, Calif : Standford University Press
- MANDLER G. (1962) From association to structure. *Psychological Review*, 69, pp. 415-427.
- METZLER J., SHEPARD R.N. (1974) Transformational studies of the internal representation of three dimensional objects. In : R.N. SOLO. Ed : *Theories in cognitive psychology : the Loyola Sumposium*, Potomac, MD : Lawrence Erlbaum Associate cité par Tabley-Bryden, University of Waterloo, 1977, An investigation

of sex differences in spatial ability : mental rotations of three dimensional objects, canadian journal of Psychology, 31, 3, pp. 122-130.

NIEMIC R., WALBERG H.J. (1987) comparative effects of computer-assisted instruction : A synthesis of reviews. Journal of Educational Computing Research, 3, pp. 19-37.

OLSON D.R. and BIALYSTOK E. (1983) Spatial cognition. Hillsdale, NJ : Lawrence Erlbaum Assoc.

PIAGET J. and INHELDER B. (1967, 1984) The child's conception of space. New York : Norton and Co., Inc.

REEVES T.C. (1990) Redirecting evaluation of interactive : the case for complexity. Studies in Educational Evaluation, vol. 16, pp. 115-131.

SALOMON G. (1979) Interaction of media, cognition and learning, San Francisco : Jossey-Bass

SALOMON G. (1990) Cognitive effects with and of computer technology. Communication Research, Vol. 17, n°1, pp. 26-44.

SEWELL E. H. Jr., MOORE R.L. (1980) Cartoon embellishments in informative presentations. Educational Communication and Technology, vol. 28, n°1, pp. 39-46

SHEPARD R. and METZLER J. (1971) Mental rotation of three dimensional objects. Science, 171, pp. 701-703.

- SPENCER C. and DARVIZEH Z. (1981) The case for developing a cognitive environmental psychology that does not underestimate the abilities of young children, *Journal of Environmental Psychology*, 1, pp. 21-31.
- STEA D., and BLAUT M. (1973) Notes toward the development theory of spatial learning, in : R. DOWNS and D. STEA (Eds.), *Image and Environment*. Chicago : Aldine Press.
- WITKIN H.A., MOORE C.A., GOODENOUGH D.R. and COX P.W. (1975) Field dependent and field independent cognitive styles and their educational implications. Princeton, E.T.S.
- ZAVOTKA S.L. (1987) Three-dimensional computer animated graphics : a tool for spatial skill instruction. *Educational Communication and Technology*, Vol. 35, n°3, pp. 133-144.