



HAL
open science

La télédétection et ses applications pédagogiques

Jeannine Guillet

► **To cite this version:**

Jeannine Guillet. La télédétection et ses applications pédagogiques. Bulletin de l'EPI (Enseignement Public et Informatique), 1991, 61, pp.181-193. edutice-00001258

HAL Id: edutice-00001258

<https://edutice.hal.science/edutice-00001258>

Submitted on 18 Nov 2005

HAL is a multi-disciplinary open access archive for the deposit and dissemination of scientific research documents, whether they are published or not. The documents may come from teaching and research institutions in France or abroad, or from public or private research centers.

L'archive ouverte pluridisciplinaire **HAL**, est destinée au dépôt et à la diffusion de documents scientifiques de niveau recherche, publiés ou non, émanant des établissements d'enseignement et de recherche français ou étrangers, des laboratoires publics ou privés.

LA TÉLÉDÉTECTION ET SES APPLICATIONS PÉDAGOGIQUES

Jeannine GUILLET

QU'APPELLE-T-ON TÉLÉDÉTECTION ?

La télédétection représente l'ensemble des techniques d'acquisition et de traitement à distance des informations fournies par le rayonnement émis ou réfléchi par tout objet situé à la surface du sol.

On peut utiliser :

- L'image analogique obtenue par photographie aérienne
 - image verticale
 - image oblique
 - image panoramique.
- L'image numérique obtenue par les satellites.

QUELLES SORTES DE SATELLITES ?

Les satellites situés à haute altitude : satellites géostationnaires :

- altitude : 36 000 kms
- orbite : circulaire dans le plan équatorial de la terre.

Ces satellites apparaissent fixes au-dessus d'un même point du globe. Les satellites météorologiques "METEOSAT", "NOAA" font partie de cette catégorie ; la terre est observée toujours sous le même angle. La résolution au sol ou pixel d'analyse au sol est de l'ordre de deux kilomètres.

"NOAA" couvre une surface grande comme la moitié de l'Europe.

"METEOSAT" utilise :

- un canal pour les longueurs d'ondes du "visible"

- un canal pour l'infra-rouge, le proche infra-rouge, l'infra-rouge thermique
- un canal pour la vapeur d'eau.

Les satellites de basse altitude héliosynchrones : satellites à défilement.

- altitude : de 600 à 1500 km
- inclinaison de 98° par rapport à l'équateur sur une orbite circulaire

étant donné la non sphéricité de la terre et l'inclinaison par rapport à l'équateur, à chaque passage de l'équateur le satellite survole une région décalée un peu plus vers l'ouest par rapport au précédent passage d'où la nécessité de faire une correction.

Pour ces satellites plan orbital et direction "terre-soleil" ne varient pas : ce sont des satellites héliosynchrones ; selon la période calculée, après un nombre donné de rotations autour de la terre, le satellite survole à la même heure la même latitude.

La résolution au sol ou pixel d'analyse au sol dépend :

- de l'altitude,
- des caractéristiques optiques des télescopes qui sont connectés aux radiomètres (capteurs).

La plupart des images numériques attribuées aux établissements chargés de l'application pédagogique de la télédétection proviennent de NOAA et de SPOT1.

Le CNES en assure la diffusion auprès des établissements pourvus du matériel de traitement des images spatiales.

LE SATELLITE SPOT : ses caractéristiques

S P O T

Système Probatoire Observation Terre

Le satellite SPOT1 a été lancé et mis sur orbite par la fusée Ariane le 22 février 1986. Quatre années plus tard SPOT2 à son tour est mis sur orbite.

Les caractéristiques de ces satellites sont en rapport avec la mission d'observation de la terre qui nécessite une orbite circulaire (altitude constante) phasée par rapport à la terre afin de retrouver à intervalles de temps réguliers les mêmes conditions d'observation. Ainsi SPOT repasse exactement au même point et à la même heure tous les 26 jours. La direction terre-soleil forme un angle de $22^{\circ}5'$ avec le plan orbital ; cet angle demeure constant en raison de l'héliosynchronisme de la terre et du satellite.

SPOT évolue à une altitude de 832 km.

SPOT est équipé d'un miroir permettant un changement de visée ainsi une même scène peut être observée à partir de plusieurs orbites tous les 2 jours et demi au lieu de tous les 26 jours.

Energie : SPOT dispose de 15 mètres carrés de panneaux solaires assurant un apport énergétiques de 1500 watts pendant sa durée de vie ; cette surface est altérée et diminuée (x 0,7) en raison des météorites.

NOTION DE LUMINANCE ET DE RÉFLECTANCE - CAPTEURS

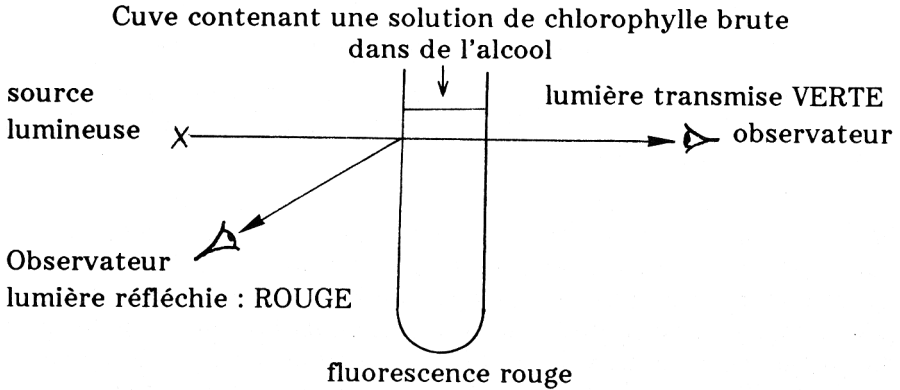
Rayonnement et matière

Toute matière dont la température est différente du zéro absolu, soit moins 273 degrés centigrades, émet un rayonnement qui lui est propre, de nature électromagnétique.

Toute matière est capable également d'absorber plus ou moins le rayonnement électromagnétique.

Propriétés et rôle de la chlorophylle des végétaux en télédétection - la fluorescence de la chlorophylle active

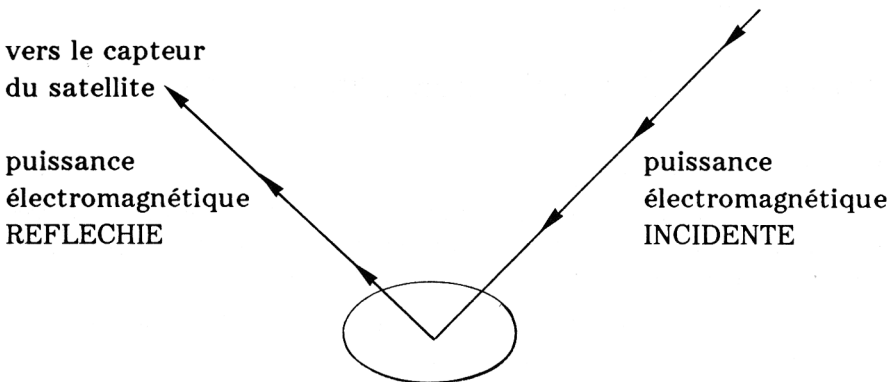
Dispositif expérimental :



La fluorescence rouge de la chlorophylle correspond à une perte d'énergie. Les capteurs satellitaires détectent de tels rayonnements et les convertissent en données.

La réflectance est l'aptitude d'un milieu à réfléchir vers le capteur du satellite l'énergie qu'il a reçue.

$$R \text{ (réflectance)} = \frac{\text{Puissance électromagnétique réfléchié}}{\text{Puissance électromagnétique incidente}}$$



milieu ou objet susceptible d'absorber une partie du rayonnement

Luminance : si le milieu ou l'objet observé n'absorbe pas le rayonnement qu'il reçoit alors l'énergie réfléchie vers le capteur est importante dans ce cas la luminance est grande.

La luminance est la puissance électromagnétique rayonnée par une surface dans une direction donnée.

TÉLÉDÉTECTION ET SOURCES DE RAYONNEMENT

Selon la source de rayonnement utilisée on aura :

Sources naturelles de rayonnement	Sources artificielles de rayonnement
Le soleil	Les radars
La terre	Les lasers
	(on recueille l'écho)
la télédétection est passive	la télédétection est active

Les télédétections satellitaires passive et active utilisent plusieurs domaines du spectre électromagnétique.

Longueurs d'ondes en nm (nanomètre) un nanomètre = 10^{-9} mètre.

290 nm à 400 nm : ultraviolet peu utilisé car ce rayonnement est trop absorbé par l'atmosphère

400 nm à 700 nm : le domaine du visible

700 nm à 14000 nm : l'infra-rouge dont certaines bandes ne sont pas utilisables en raison de l'absorption trop importante par la vapeur d'eau atmosphérique notamment de 5000 à 800 nm.

On utilise cependant dans le domaine de l'infra-rouge :

- de 700 nm à 1500 nm le proche infra-rouge (P.I.)
- de 3000 nm à 5000 nm l'infra-rouge moyen
- de 800 nm à 14000 nm l'infra-rouge thermique et lointain.

Des radiations dont la longueur d'onde est de l'ordre du millimètre voire du centimètre sont utilisées selon le principe du radar. Ces micro-ondes sont peu sensibles à l'humidité de l'air et traversent les nuages. Elles peuvent être utilisées quelque soient les conditions atmosphériques, on recueille un écho.

Selon les cas nous aurons :

longueur d'onde utilisée	300-1100 nm	8000 à 14000	>14000 nm
Domaine du spectre électro-magnétique	visible et proche infra-rouge	infra-rouge thermique	infra-rouge lointain micro-ondes
Type de Télédétection	Passive	Passive	Active
Conditions	Diurne	Diurne et nocturne	Diurne et nocturne

LES TYPES DE CAPTEURS

Les capteurs photographiques : les données sont instantanées et immédiatement utilisables, ce sont les images analogiques.

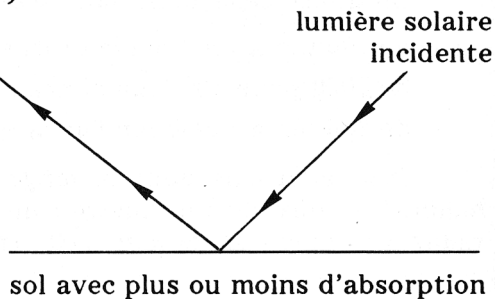
Les capteurs de type radiomètre à acquisition séquentielle construisant l'image à partir de mesure de pixel élémentaire d'analyse au sol. C'est le cas de SPOT équipé de capteurs H.V.R. (Haute, Visible, Résolution).

Schéma général de fonctionnement

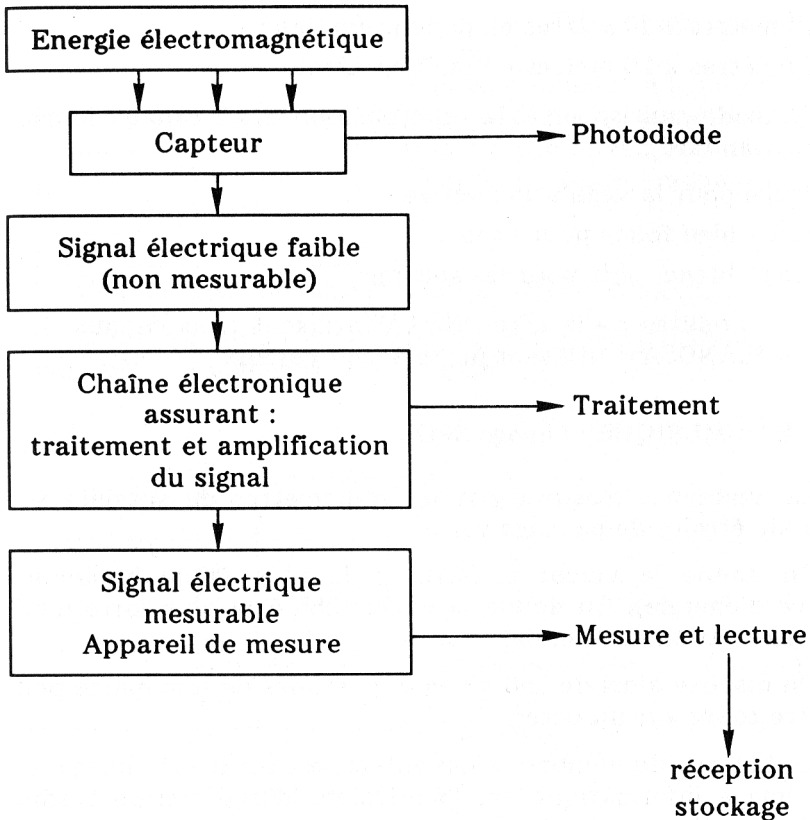
Satellite avec radiomètres multispectraux (capteurs HVR)

informations numériques
luminance codée de 0 à 255

station de réception
stockage sur support
magnétique



Principe du radiomètre



Les radiomètres sont équipés de plusieurs capteurs sensibles à différentes bandes du spectre : ce sont des radiomètres multispectraux.

SPOT possède deux capteurs HRV permettant l'utilisation de bandes spectrales ou canaux selon la terminologie suivante :

- Canal 1 ou XS1 500 nm - 600 nm (jaune vert) donne du bleu
- Canal 2 ou XS2 610 nm - 700 nm (rouge) donne jaune ou bleu
- Canal 3 ou XS3 790 nm - 890 nm (proche infra-rouge) on lui attribue le rouge
- Bande panchromatique XP 510 - 730 nm domaine du visible.

Dans ces conditions le pixel de résolution est de :

10 mètres x 10 mètres en panchromatique

20 mètres x 20 mètres en multispectral.

En mode multispectral la superposition des 3 canaux fournit un code standard :

- rouge pour la végétation active
- noir - bleu foncé pour l'eau
- bleu - blanc - gris pour les sols nus.

Les satellites de la série "NOAA" utilisent trois canaux. Les satellites "LANDSAT" utilisent jusqu'à sept canaux.

L'IMAGE NUMÉRIQUE : l'image SPOT

La luminance mesurée par les radiomètres du satellite sur une bande étroite de paysage varie.

On donne la valeur 0 (zéro) à la plus faible luminance (absence d'énergie). On donne la valeur 255 à la plus forte luminance (saturation en énergie).

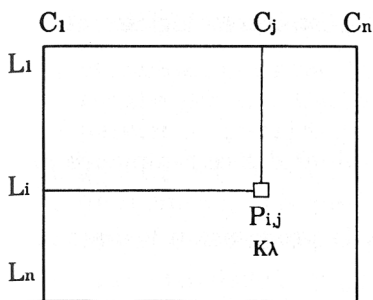
On dispose ainsi de 256 niveaux possibles de luminance pouvant être codés sur un octet.

Le tableau de nombres ainsi obtenu est un fichier image. Ce fichier image informatique est l'équivalent d'une courbe traduisant les variations de luminance d'un paysage.

Une scène SPOT sur disquette comporte : 576 lignes de 576 pixels soit 331 776 pixels au total. (il s'agit d'une scène tirée de l'image spot totale de la mission). A chaque pixel sont associées 3 valeurs radiométriques correspondant aux canaux XS1, XS2, XS3, les valeurs radiométriques sont codées de 0 à 255.

Un fichier descripteur accompagne chaque scène SPOT ; il précise les caractéristiques générales de la scène : nombre de lignes, nombre de colonnes, date, lieu...).

Ainsi chaque scène SPOT comporte au minimum 4 fichiers, 3 fichiers "IMAGE" contenant les valeurs radiométriques, 1 fichier "descripteur". Chaque image est une "matrice".

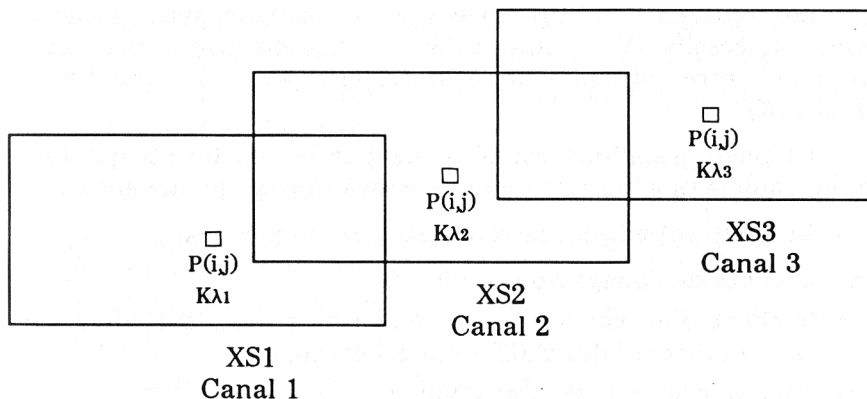


au pixel $P(i,j)$ sont associées 3 valeurs :

- 1) la coordonnée en ligne $L(i)$
- 2) la coordonnée en colonne $C(j)$
- 3) la mesure physique K_1 faite par le capteur dans la longueur d'onde 1.

Chaque pixel de l'image sera caractérisé : $PK_1(i,j)$.

L'image multispectrale comporte x matrices. Dans le cas de l'image SPOT 3 matrices : 1 par canal.



L'image "Spot" totale comporte 3 000 lignes autant de pixels, ce qui correspond à 27 millions de mesures réalisées par balayages successifs en 8 secondes.

L'image SPOT, résultat d'une mission, couvre 60 km x 60 km. Les scènes utilisées et configurées sur disquettes correspondent à environ 10 km x 10 km.

LE LOGICIEL DE TRAITEMENT DES IMAGES

La mise en œuvre de ce logiciel peut s'effectuer à l'aide d'un micro-ordinateur PC équipé de deux unités de disquette ou d'un disque dur et d'une unité de disquette. Dans ce dernier cas il est préférable de mettre dans le même répertoire le logiciel et les scènes à étudier.

Le logiciel TITUS

La première version écrite en LSE vient d'être remplacée par la version Turbo-Pascal-TITUS.

Ce logiciel propose dans un ordre de progression logique différentes options.

Le logiciel comporte quatre modules de traitement et un module de configuration appelés automatiquement par un module de départ : TITUS. Les cinq modules sont indépendants et peuvent être appelés directement.

Les options sont présentées à l'utilisateur sous forme de menus successifs. A chaque option est associée une information qui peut être obtenue immédiatement avec la touche F1 (facultatif).

La page graphique est obtenue par la touche F2 qui fonctionne comme une bascule pour revenir à la page précédente.

On peut obtenir successivement par les menus :

- a) le choix de l'image de travail
- b) le choix d'un canal : si une image de travail est choisie les canaux disponibles s'affichent à l'écran,
- c) effectuer les calculs statistiques,

1) l'histogramme d'un canal

- a) le calcul de l'histogramme. Le calcul est automatiquement effectué et sauvegardé dans un fichier pour le canal choisi,
- b) la visualisation de l'histogramme,
- c) le découpage en classes : ceci est effectué automatiquement et nécessaire avant visualisation.

Le résultat s'affiche en couleurs sur l'histogramme et une sauvegarde est automatiquement effectuée dans un fichier.

2) Effectuer la visualisation d'un canal

- a) visualisation : avec la palette de couleurs sélectionnée une échelle graduée de 10 pixels en 10 pixels autour de l'image permet de prendre des repères.

- b) gomme : cette option permet un effacement total ou partiel de la page graphique.
- c) zoom : cette option propose un facteur de zoom de 1 à 10.
- d) image partielle : on peut choisir une portion d'image de deux façons par :
 - désignation des coordonnées ligne-colonne,
 - déplacement du curseur à l'aide des touches ou d'une "SOURIS".
- e) choix d'une palette : la palette choisie ne concerne que la page graphique ; l'affichage des menus reste inchangé.
- f) titre de la visualisation : option permettant l'affichage d'un titre lors de l'impression.

3) L'impression d'un canal avec les choix pour l'impression

- 1) impression : cette commande lance l'impression en fonction des options précédentes.
- 2) qualité/format : l'utilisateur choisit (pour une imprimante aiguilles) :
 - le petit format (24 pixels par cm)
 - le grand format (9 pixels par cm).
- 3) échelle : l'utilisateur peut obtenir l'échelle graduée en pixels autour de l'image ; graduation tous les 5 et 10 pixels.
- 4) niveaux de gris : en choisissant cette option on obtient après impression de l'image les niveaux de couleurs utilisés avec leurs limites.
- 5) titre de l'impression : le titre choisi est imprimé en noir avant l'impression de l'image.
- 6) largeur du papier : cette option permet de choisir la largeur du papier, deux largeurs standards sont proposées 240 mm ou 380 mm selon le matériel dont vous disposez.

4) Composition colorée d'une image

A chaque canal est associé un filtre (une bande du ruban couleur de l'imprimante), les options d'impression sont identiques à celles proposées pour l'impression d'un canal.

Le choix des canaux : habituellement pour une image SPOT, le filtre jaune est attribué au canal 1, le filtre magenta est attribué au canal 2, le filtre cyan est attribué au canal 3.

Ce choix peut être modifié dans le but d'obtenir des effets spéciaux.

L'EXPÉRIMENTATION DANS LES ACADÉMIES

L'image spatiale est devenue un support pédagogique dans l'enseignement secondaire. Une expérimentation est menée dans un établissement par académie.

Le matériel - configuration

Un micro-ordinateur PC AT clavier 102 touches pourvu :

- d'un disque dur 20 Mo,
- d'un lecteur de disquettes 5 pouces 1/4,
- d'un écran avec carte graphique EGA 16 couleurs,
- d'une imprimante équipée d'un KIT couleur,
- des images couvrant diverses régions. Ces images sont en réalité des scènes de 10 km sur 10 km environ, extraites de l'image de la mission couvrant 60 km x 60 km.

LES APPLICATIONS

Le logiciel de traitement d'images constitue une application concrète et utile de l'informatique pour la géographie, la biologie, la géologie.

Domaines d'application

Sciences de la terre

- des mesures par triangulation entre la terre et le satellite permettent de suivre la dérive des continents (moyenne de centaines de mesures)
- d'autres mesures permettent de dresser une "carte des risques" pour certaines régions menacées par exemple par des glissements de terrains, par des failles :
 - la Sechilienne près de Grenoble,

- la Clapière au-dessus de Nice
- Nantua.

Les stations sont suivies grâce à des inclinomètres lasers.

- recherches géologiques et minières, volcanisme.

Sciences de l'atmosphère

Météorologie - prévisions.

Sciences biologiques

- surveillance de l'environnement terrestre et océanique, détection des nuisances (pollution, parasites de cultures),
- gestion des ressources renouvelables : état des cultures, estimation de biomasses, estimation de dégâts causés par le gel, la sécheresse, les incendies, les vents, les eaux,
- analyse des paysages, de migrations.

Géographique

Turbidité des côtes, estuaires, sédimentation, aménagements urbains, périurbains, cartographie, étude du parcellaire.

Glaciologie

Surveillance des glaciers, des icebergs.

Jeannine GUILLET
Sotteville-les-Rouen