



HAL
open science

Sur la conception de tuteurs intelligents...

Marie-Noelle Bessagnet, Marie-Françoise Canut

► **To cite this version:**

Marie-Noelle Bessagnet, Marie-Françoise Canut. Sur la conception de tuteurs intelligents.... Bulletin de l'EPI (Enseignement Public et Informatique), 1989, 56, pp.95-110. edutice-00001256

HAL Id: edutice-00001256

<https://edutice.hal.science/edutice-00001256>

Submitted on 18 Nov 2005

HAL is a multi-disciplinary open access archive for the deposit and dissemination of scientific research documents, whether they are published or not. The documents may come from teaching and research institutions in France or abroad, or from public or private research centers.

L'archive ouverte pluridisciplinaire **HAL**, est destinée au dépôt et à la diffusion de documents scientifiques de niveau recherche, publiés ou non, émanant des établissements d'enseignement et de recherche français ou étrangers, des laboratoires publics ou privés.

SUR LA CONCEPTION DE TUTEURS INTELLIGENTS...

Marie-Noëlle BESSAGNET, Marie-Françoise CANUT

I - INTRODUCTION

Les applications de l'informatique dans la formation ont un aspect très fortement interdisciplinaire. Elles touchent autant les domaines de la psychologie cognitive, de la linguistique, de la recherche en sciences de l'éducation que ceux de l'informatique [QUE 88].

Nous donnerons une définition de l'E.A.O. (**E**nseignement **A**ssisté ou **E**ducation **A**idée par **O**rdinateur) comme étant "l'utilisation d'un matériel informatique et de logiciels (appelés logiciels éducatifs) en vue d'assurer tout ou parties d'un processus de formation" [LEF 84].

Nous pouvons toutefois relever une préoccupation commune : l'APPRENANT. Dans ce sens-là, le principe fondamental de l'E.A.O. s'appuie sur l'auto-éducation ; c'est-à-dire l'auto-apprentissage associé à l'auto-évaluation. Cet ensemble est alors considéré comme un processus d'acquisition des connaissances [GOU 86].

Les apports de l'Intelligence Artificielle à l'E.A.O. s'envisagent donc de différentes manières :

- d'une part, par les développements de la représentation et de la manipulation des connaissances et plus particulièrement de leur transmission ;
- d'autre part, l'application de certains modèles développés dans le domaine de l'E.A.O., à travers les méthodes, modèles et outils d'Intelligence Artificielle, vont permettre de résoudre certains problèmes de la Communication Homme-Machine en situation d'apprentissage.

Nous avons défini un type de modules d'E.I.A.O. (**E**nseignement **I**ntelligemment **A**ssisté par **O**rdinateur) faisant appel aux techniques et

outils de l'Intelligence Artificielle et plus particulièrement aux **systèmes experts**. Ceci afin d'étudier des systèmes "tuteurs intelligents" qui simulent deux modes alternatifs auteur-apprenant selon trois modalités : pédagogique, didactique, médiatique.

Le système d'Enseignement Intelligemment Assisté par Ordinateur est construit à partir de deux outils automatisés : un **système auteur** et un **système expert**. L'expérimentation d'un tel système a pour but de généraliser les connaissances pédagogiques, didactiques et médiatiques.

II - DEMARCHE COGNITIVE POUR LA DEFINITION DU MODELE D'UNE ACTION D'EAO

II - 1 Démarche cognitive

Le problème général de l'approche cognitive est de savoir comment on peut partiellement automatiser l'activité de décision mise en jeu par un expert humain. Cependant, les "modèles mentaux" et les "mécanismes cognitifs" demeurent étroitement liés à des domaines très spécifiques. La généralisation passe par la définition de modèles liés d'une part à la connaissance globale et prédicative (qui correspond aux "vues" de l'enseignant) et d'autre part à la connaissance locale, différenciée et généralement descriptive (qui correspond aux "vues" de l'apprenant) [WEN 87]. Ces recherches sont nécessairement pluridisciplinaires (psychologues, neurologistes, cybernéticiens, linguistes et informaticiens).

L'objectif général de l'approche cognitive vise à définir un double statut de la connaissance :

- **la représentation et la manipulation des connaissances** [LAU 85] : en tant que support de processus de compilation et décompilation des connaissances.
- **la transmission de la connaissance** : processus de commande très complexes, heuristiques ou algorithmiques, où l'apport des "simulations modélisantes" apparaît comme un outil capable de donner une ébauche de réponse à ce type de problème.

Pour cela, l'approche cognitive, utilise deux grand types de démarches :

- l'*expérimentation* en tant que méthode privilégiée pour l'étude des contraintes sur les différentes structures support du fonctionnement cognitif.
- les *techniques d'observation systématique*, comme démarche duale, quand il s'agit d'étudier comment l'activité du sujet est engendrée par les exigences de la tâche, la représentation qu'il en a, les moyens cognitifs qu'il met en oeuvre.

Par rapport à cette démarche, il nous a semblé utile de définir une modélisation d'une situation d'apprentissage dans le dialogue Homme-Machine en E.A.O.

II - 2 Définition du modèle s'appuyant sur cette démarche cognitive

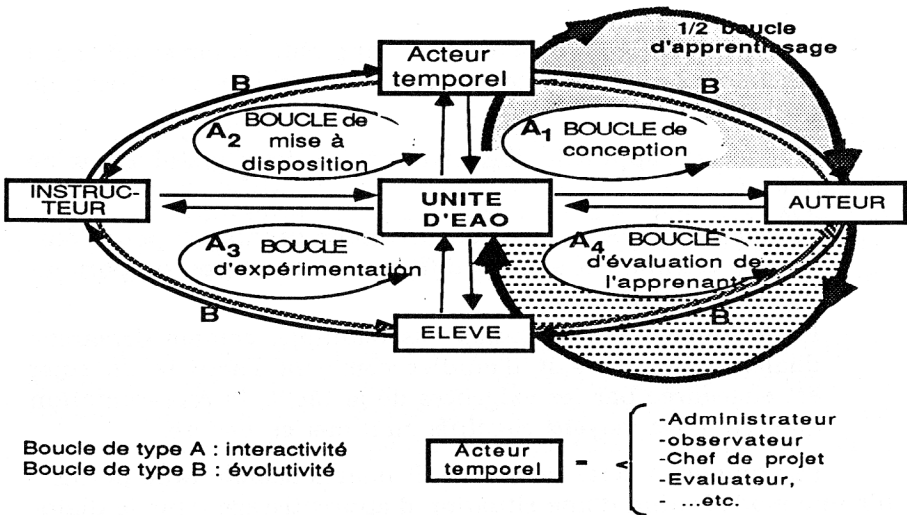
La définition du modèle est basée sur une synthèse de modèles stables et dynamiques [GOU 88] :

A partir des travaux de [POS 77] sur *l'observation des actes pédagogiques et des fonctions de l'enseignant* et du diagramme qui résume "la connaissance de l'autre" dans un contexte d'enseignement, nous en déduisons une approche fonctionnelle qui, par le biais de l'informatique et du didacticiel, introduit les partenaires, les concepts d'interactivité et d'évolutivité.

L'approche behavioriste, par les modèles stables décrit les entités et les relations des interactions entre les partenaires.

Le modèle de STONE-LEAVITT permet d'ajouter au modèle précédent des boucles d'apprentissage : une par partenaire. Ce sont des boucles à effets alternés donc en deux parties (deux demi-boucles). Les processus perceptifs cognitifs de ces demi-boucles s'exécutent selon deux modes : "déductif" ou "inductif".

La synthèse de ces approches permet de définir le modèle d'une action d'E.A.O. (fig 1) :



Dans toute action d'E.A.O. le but d'un dialogue global est de transmettre un savoir (ou un savoir-faire) à travers la boucle d'apprentissage.

Ce dialogue global se décompose en *un dialogue apparent* (de surface) et *un dialogue profond*. Chaque demi-boucle d'apprentissage réalise un processus perceptif cognitif constitué de cinq étapes qui sont : perception, traduction, compréhension, reformulation, exécution. Ce processus est effectivement réalisé selon des modes différenciés ("déductifs" ou "inductifs") qui vont correspondre alternativement soit à l'acquisition d'un savoir, soit à l'acquisition d'un savoir-faire.

III - LE MODULE D'ENSEIGNEMENT INTELLIGEMENT ASSISTE PAR ORDINATEUR

Nous n'envisageons ici qu'un sous-ensemble de problèmes où l'usager est tantôt le maître (auteur du cours), tantôt l'élève ; chacun d'eux développant des stratégies à initiatives "ouvertes" dont le contrôle est assuré, soit à partir de plans prédictifs conçus par le maître (*vue du maître*), soit à partir de scénarios de résolution effectivement expérimentés par l'élève (*vue de l'élève*).

Lorsque l'apprenant se trouve en situation de difficulté ; celle-ci provient soit d'une *méconnaissance des concepts du domaine étudié*, soit

d'une *incompréhension du dialogue*, soit d'un *refus des stratégies pédagogiques* développées par le maître, soit des trois à la fois.

III - 1 Présentation générale des différents niveaux d'expertise

L'ambition de l'E.I.A.O. est de simuler le comportement d'un enseignant dans ses capacités d'expert du domaine et de pédagogue [COR 84].

Les principes de l'E.I.A.O. sont les suivants :

- _ les programmes à vocation pédagogique devront eux-mêmes être des experts du domaine.
- _ ces programmes devront posséder une théorie explicite des stratégies pédagogiques qu'ils utilisent.
- _ le déroulement de ces programmes s'effectuera en regard du comportement (profil de l'élève).

Nous définissons pour l'E.I.A.O. les trois expertises suivantes : voir figure 2

- une sur **le domaine à enseigner**
- une sur **le dialogue**
- une sur **la pédagogie** se décomposant en deux parties :
 - > expertise sur les *dialogues avec l'élève*,
 - > expertise sur les *attitudes des apprenants* en situation d'apprentissage,

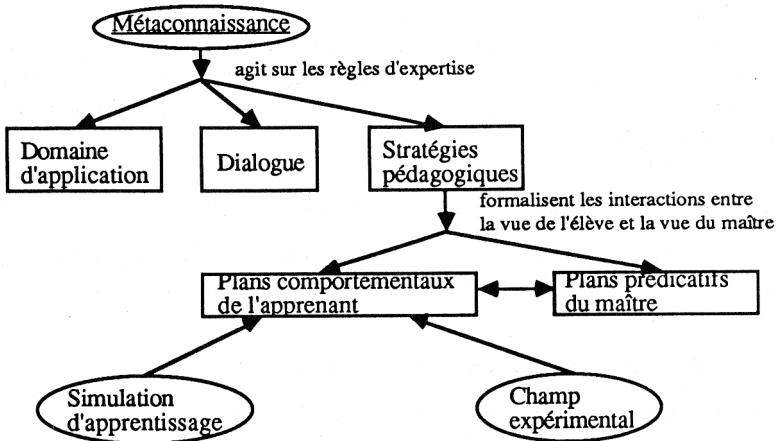
Nous rappelons quelques définitions importantes :

Concept : plus petite unité d'enseignement.

Comportement : attitudes effectives de l'élève face à un plan prédictif.

Plan prédictif : chemin des différents concepts à assimiler pour arriver à un objectif donné (vues du maître ---> attitudes attendues de l'élève).

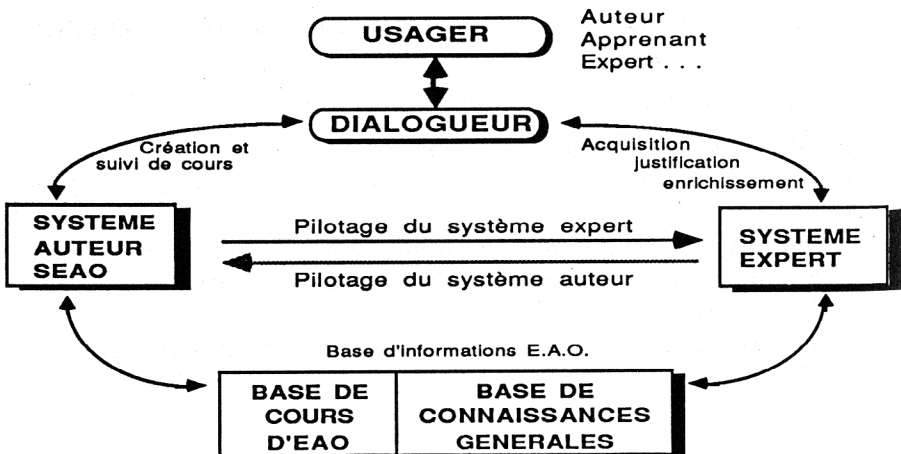
Stratégie pédagogique : ensemble de plans prédictifs pour un objectif donné ;



III - 2 Description du dispositif expérimental : le système d'E.I.A.O.

Les stratégies pédagogiques du maître sont élaborées par le système auteur selon une stratégie de contrôle prédictive.

L'intégration du système expert se fait au niveau du suivi de l'apprenant [FRAN 88]. La représentation des connaissances et la création des règles pour cette expertise seront liées à la représentation des connaissances dans le système auteur S.E.A.O. Le système d'E.I.A.O. intégrant système auteur et système expert peut se représenter par le schéma suivant :



III-2-1 Le système auteur S.E.A.O. [SEA 88]

Dirigé par des menus, il est composé de huit parties :

- un éditeur de pages d'enseignement,
- un éditeur de pages graphiques,
- un éditeur de sollicitations sur les pages (textes ou graphiques) créées,
- un éditeur de regroupements (permet l'animation graphique par incrustations de pages),
- un éditeur de modules (regroupements de pages créées par les éditeurs précédents),
- un éditeur de séquences de cours qui correspond à la création du didacticiel,
- un programme de suivi du didacticiel,
- un programme d'évaluation.

Le système auteur S.E.A.O. est un système ouvert, c'est-à-dire qu'à n'importe quel moment dans une séquence de cours, il peut faire appel à un programme externe et reprendre la séquence là où elle a été interrompue.

Dans notre cas le programme externe appelé par S.E.A.O. sera le système expert caractérisé par :

- sa représentation des connaissances,
- son mécanisme d'inférences.

III-2-2 *La représentation des connaissances*

Les connaissances sont énoncées sous forme de faits et de règles.

o **la base de faits**

Elle mémorise toutes les notions élémentaires retenues dans un cours à différents niveaux ; plus précisément les concepts (entités : plus petites unités d'enseignement) et les propriétés associant deux concepts.

Nous trouvons :

au niveau 0 ---> les prérequis : entités véhiculant un savoir considéré par l'auteur comme acquis par l'apprenant lorsque celui-ci débute un cours.

au niveau i ---> les concepts : chaque page de cours manipule de nouvelles entités déterminées à partir de celles des niveaux inférieurs et

définies par des propriétés porteuses soit d'informations élémentaires, soit d'agrégation d'informations élémentaires.

⇒ **la base de règles**

Le formalisme adopté pour les règles est celui des règles de production pour la partie déclarative et d'un ensemble de fonctions spécifiques à son contexte pour la partie procédurale.

La lecture des règles peut se faire de deux manières :

- réductive : la définition du concept de niveau (i-1) se fait en fonction du niveau i
- augmentative : la définition du concept de niveau i se fait en fonction du niveau (i-1).

III-2-3 Le mécanisme d'inférences : deux modes d'utilisations pour l'apprenant

La résolution d'un problème correspond à des chemins mis sous forme de concepts reliés par des propriétés. De ce fait les solutions apportées par le moteur d'inférences seront exploitées de la façon suivante :

Après une question posée par le maître à l'apprenant, si celui-ci se trouve en situation de difficulté entraînant l'appel au système expert, alors deux scénarios sont prévus pour une analyse déductive entraînant deux modes de fonctionnement du moteur d'inférences :

⇒ en **chaînage avant** (hypothèses ---> but) :

l'hypothèse initiale est l'entité spécifiée dans la réponse apprenant. Le moteur est alimenté par un type de règle augmentatif. L'apprenant utilise le système expert en mode vérification. Ce dernier teste si la réponse de l'apprenant est valable (si les concepts du cours présenté ont été effectivement assimilés).

⇒ en **chaînage arrière** (but ---> hypothèses) :

le but à atteindre est le concept du cours à définir. Le moteur est alimenté par un type de règle réductif. L'apprenant utilise alors le système expert en mode explication : présentation des différents concepts et propriétés qui ont amené au concept sur lequel l'élève a buté.

Le chemin parcouru par l'apprenant définit alors un nouveau plan prédicatif. Nous aurons ainsi un enrichissement de la base d'enseignement.

Ayant présenté les outils et le dispositif, il nous a semblé important de l'expérimenter sur un didacticiel donné : CLAPER.

IV - EXPÉRIMENTATION ET RÉSULTATS pour un cours de chimie : CLAPER

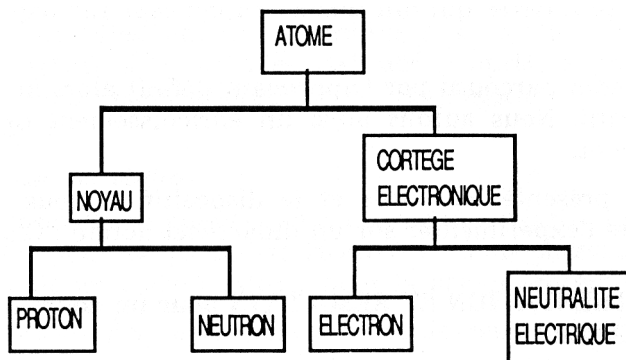
Créé à l'aide du système auteur S.E.A.O., CLAPER est un ensemble de didacticiels portant sur le thème de la Classification Périodique des Eléments et s'adresse aux élèves de l'enseignement secondaire. Il recouvre 3 thèmes répartis en cinq cours :

- Structure d'un atome (cours 1) : didacticiel **ULP1** (Vérification et mise à niveau des prérequis),
- Topologie du noyau d'un élément (cours 2 et 3) : didacticiels **ULP2**, **ULP3** et **ULP4** (topologie du noyau d'un élément),
- Organisation du Cortège électronique (cours 4 et 5) : didacticiels **ULP5**, **ULP6**, **ULP7**, et **ULP8** (classification de HEISENBERG).

IV - 1 Réalisations

C'est au niveau du didacticiel **ULP1**, que l'auteur peut décider lors du traitement d'une sollicitation, l'appel au système expert selon les modes de fonctionnement prévus au chapitre III-2-3. La fonction de **ULP1** est la vérification et mise à niveau des prérequis.

La hiérarchie des concepts associés au didacticiel en vue de l'enrichissement de la base de connaissances du domaine relatif à **ULP1** est la suivante :



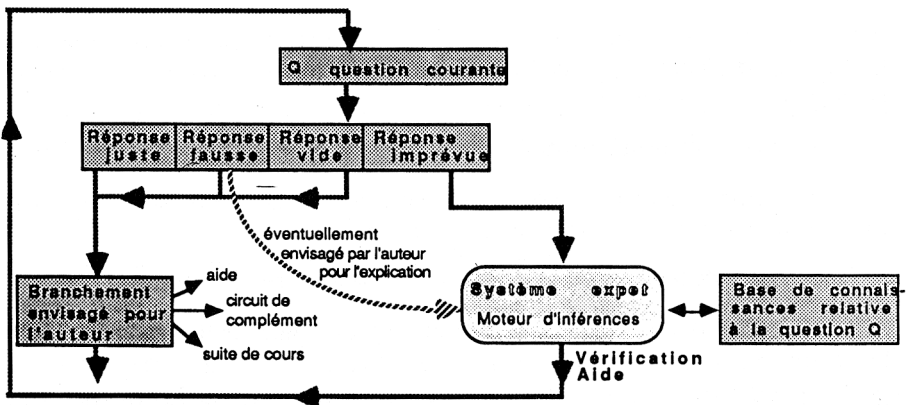
Objectif : mise à niveau de connaissances, des révisions ainsi que l'apport d'informations complémentaires d'ordre quantitatif.

Stratégie pédagogique en trois actes : parties de l'atome, noyau, neutralité électrique et cortège électronique.

Scénario associé :

- si la réponse est complète, la vérification se fait en parcourant les pages de présentation (page PRn) qui supportent les sollicitations et les pages de remise en forme des concepts,
- si la réponse est incomplète, le branchement se fait à des circuits de complément (page PPn),
- si la réponse est fausse, l'apport des connaissances correspondantes est assuré par le biais de Q.C.M. (question à choix multiples) ou par les pages de remise en forme des concepts,
- si la réponse est imprévue, il y a vérification ou explication des concepts par *appel au système expert*.

Le fonctionnement général du dispositif expérimental pour un module d'enseignement (ici ULP1) lors d'une question posée à l'apprenant est présenté ici :



IV - 2 Les résultats

L'expérimentation dans différentes classes permet d'enregistrer les comportements apprenants face à un plan prédicatif du maître. Une comparaison doit être établie entre l'attitude attendue par le maître et l'attitude effective (ou comportement) de l'apprenant.

Si le comportement de l'apprenant est un comportement nouveau, la base de connaissances des comportements se trouve incrémentée.

Si, par l'appel au système expert, le chemin parcouru par l'élève n'a pas été prévu par le maître, un nouveau plan prédicatif est alors implémenté dans la base de connaissances des plans prédicatifs.

V - LE MODULE D'ENSEIGNEMENT PILOTE PAR SYSTÈME EXPERT

Par rapport aux trois expertises présentées, l'expérimentation précédente permet l'*enrichissement* des trois bases de connaissances associées ainsi que la création d'un niveau supérieur : la *métaconnaissance* relative au pilotage par système expert d'un module d'E.A.O.

V - 1 Enrichissement des différentes bases de connaissances

Principe : lors du suivi d'un cours deux domaines sur trois seront fixés, les différents états relevés et non encore existants seront recensés dans la troisième base.

⇒ sur **un domaine donné, pour une stratégie fixée** :

La partie comportement apprenant de la base sera enrichie par les attitudes d'élèves non encore enregistrées.

⇒ sur **un domaine donné, pour une attitude donnée** :

Si l'attitude de l'apprenant n'est pas celle prévue par l'auteur mais correspond à une attitude qui peut entraîner un plan prédicatif nouveau. Ce dernier (après validation) sera construit par le maître et enrichira la base de connaissances des stratégies pédagogiques.

⇒ pour **une stratégie fixée sur une attitude d'élève observée** :

Si la réponse apprenant donnée ne fait partie ni de la stratégie fixée, ni de la base de connaissances du domaine, cette réponse est mémorisée dans un agenda que l'expert du domaine sera tenu de consulter régulièrement. Si cette réponse est un concept manquant, l'expert après analyse modifiera la base de règles sur le domaine.

V - 2 Conception des métarègles

Les métarègles constituent une base de connaissances appelée **métaconnaissance** qui, pilotée par le système expert, dirigera le système sur l'une des trois bases de connaissances présentées précédemment. Il y a alors pilotage de l'apprenant par système expert. C'est la base de métaconnaissance qui va "jouer" sur les différents niveaux d'expertises.

Le formalisme des métarègles sera celui des règles de production dont la forme première est la suivante :

SI D_i **et** SP_j **et** A_k **ALORS** (VARIABLE) $_{ijk}$

où D_i est un sous-ensemble de règles formalisant le domaine i

SP_j est un sous-ensemble de règles modélisant une stratégie j

A_k est un sous-ensemble de règles simulant une attitude k

Trois formes de métarègles peuvent être explicitées :

*** une par rapport au domaine**

Ces métarègles sont susceptibles d'engendrer un ensemble possible de règles d'un domaine p (possible) satisfaisant D_i (domaine enseigné) sachant que SP (stratégie pédagogique) et A (attitude) sont fixées :

SI D_i **et** (SP,A) **ALORS** D_p

*** une par rapport aux stratégies pédagogiques**

Ces métarègles sont susceptibles de donner une stratégie pédagogique possible satisfaisant un domaine D par rapport aux attitudes effectives A de l'apprenant :

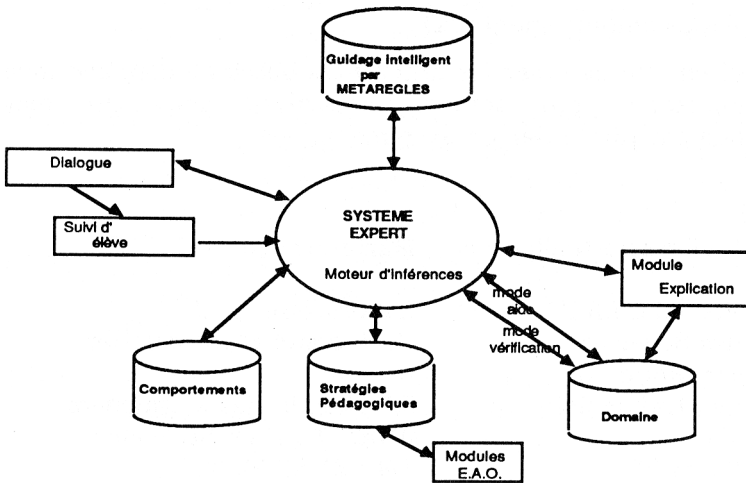
SI SP_i **et** (D,A) **ALORS** SP_p

*** une par rapport aux attitudes (comportements) d'élèves**

Face à une stratégie pédagogique donnée, dans un domaine donné, ces métarègles donneront les attitudes possibles d'un apprenant :

SI A_i **et** (D,SP) **ALORS** $A_{\text{suivante probable}}$

Le schéma suivant décrit l'architecture d'un système d'enseignement intelligemment assisté par ordinateur piloté par un système expert sur lequel nous pensons aboutir après un grand nombre d'expérimentations :



VI - CONCLUSION

Toutes les connaissances que nous cherchons à formaliser résultent d'expérimentations que nous menons sur le système décrit et ce, dans des domaines autres que la chimie.

Les principales en 1988 ont porté sur :

- un didacticiel de comptabilité (passation d'une écriture comptable) où le système auteur est S.E.A.O. mais où le système expert joue non seulement le rôle d'explication, de vérification mais est aussi capable de détecter le type d'erreur commis par l'apprenant et de le diriger vers une aide particulière [TER 88].
- le comportement des pilotes d'avion sur un cours d'E.A.O. d'entraînement au système de gestion de vol "Flight Management System Trainer" ce, en coopération avec la société AEROFORMATION. Le système auteur utilisé est le système VACBI. L'objectif est de développer un système de simulation modélisante par système expert qui serait adapté à l'élève-pilote en situation d'apprentissage [FOU 88].

Nous espérons par ces différentes expérimentations, trouver une solution entre la connaissance globale, prédictive imaginée par l'auteur (sous forme de plans prédicatifs) et la connaissance locale, différenciée perçue par l'élève et décrite sous forme de règles (plans comportementaux).

Ceci en vue de créer les différentes bases de connaissances et métaconnaissance qui seront nécessaires pour un module d'enseignement piloté par un système expert.

BESSAGNET Marie-Noëlle	et	Marie-Françoise CANUT
Laboratoire L.I.C.I.A.P	et	Laboratoire A.P.I.
Faculté des Sciences		Université Paul Sabatier
Dpt Informatique		
Avenue de l'Université		50, chemin des Maraîchers
64000 PAU		31062 TOULOUSE Cédex
Tél : 59 02 93 93		Tél : 61 52 92 32

RÉFÉRENCES BIBLIOGRAPHIQUES

- [CAN 89] CANUT M.F. - FRANÇOIS M.C. - GOUARDERES G., jan.1989, *"Utilisation d'un système expert pour le diagnostic du comportement apprenant dans une action d'Enseignement Assisté par Ordinateur"*, Actes des journées : "Convention IA 89", Première conférence et exposition européenne sur les techniques et les applications de l'Intelligence Artificielle en milieu industriel et de service, Paris.
- [COR 84] CORDIER M.O., FALLER B., KAYSER D. et NICAUD J.F., 1984, E.I.A.O. : *"une application des systèmes experts à l'E.A.O."*, Bulletin Trimestriel de l'E.P.I.
- [CLAN 86] CLANCEY V.J., 1986, *"Qualitative student models"*, In Traub J.F. (Ed) Annual Reviews of Computer Science, vol.1, p. 381-450, Annual Reviews, Inc., Palo Alto, California.
- [FOU 88] FOUCAULT N., 1988, *"Construction d'un modèle d'apprentissage en vue de la définition d'une maquette pour un système de simulation modélisante"*, DEA à l'Université Paul Sabatier, Toulouse.
- [FRA 88] FRANCOIS M. C., juin 1988, *"Intégration d'un module intelligent dans un système d'E.A.O. : ses connaissances, son*

raisonnement", doctorat de l'UPS Université Paul Sabatier, TOULOUSE.

- [GOU 86] GOUARDERES G., juil. 1986, "*Représentation et manipulation des connaissances dans le dialogue Homme-machine en Enseignement Assisté par Ordinateur*", doctorat d'état, Université Paul Sabatier, TOULOUSE.
- [GOU 88] GOUARDERES G., 1988, "*Cours d'E.A.O. de D.E.A. informatique*", doctorat d'état, Université Paul Sabatier, TOULOUSE.
- [LAU 85] LAURIERE J.L., juin 1985, "*Raisonnement humain et systèmes-experts*", Cognitiva 85, De l'Intelligence Artificielle aux Biosciences, Juin, Paris.
- [POS 77] POSTIC M., 1977, "*Observation et formation des enseignants*", Col PUF, Pédagogie d'aujourd'hui.
- [QUE 88] QUERE M., 1988, "*Applications de l'informatique à la formation*", Editorial, Numéro spécial TSI, Vol 7/1, Dunod-Afcet.
- [SEA 88] 1988, Manuel d'utilisation du système-auteur SEAO, ERIG - API.
- [TER 88] TERRAL F., juin 1988, "*Système d'E.I.A.O. sur une situation d'apprentissage de la passation d'une écriture comptable*", D.E.A. d'informatique, Laboratoire API, Université Paul Sabatier, TOULOUSE.
- [WEN 87] WENGER E., jan. 1987, "*Artificial Intelligence and Tutoring Systems : Computational and Cognitive Approaches to the Communication of Knowledge*", Morgan Kaufmann Publishers, Inc., 95 first street, Los Altos, California 94002.