



**HAL**  
open science

## Dessin assisté par ordinateur en lycée professionnel

Bernard Dauga

► **To cite this version:**

Bernard Dauga. Dessin assisté par ordinateur en lycée professionnel. Bulletin de l'EPI (Enseignement Public et Informatique), 1989, 56, pp.119-131. edutice-00000946

**HAL Id: edutice-00000946**

**<https://edutice.hal.science/edutice-00000946>**

Submitted on 18 Oct 2005

**HAL** is a multi-disciplinary open access archive for the deposit and dissemination of scientific research documents, whether they are published or not. The documents may come from teaching and research institutions in France or abroad, or from public or private research centers.

L'archive ouverte pluridisciplinaire **HAL**, est destinée au dépôt et à la diffusion de documents scientifiques de niveau recherche, publiés ou non, émanant des établissements d'enseignement et de recherche français ou étrangers, des laboratoires publics ou privés.

# DESSIN ASSISTÉ PAR ORDINATEUR EN LYCÉE PROFESSIONNEL

**Bernard DAUGA**

En lycée professionnel l'enseignement du D.A.O. n'est pas explicitement intégré dans la formation en dessin technique. Il me fallait introduire cette formation dans les horaires du dessin, sans pour autant amputer trop celui-ci. Le matériel dont je disposais étant lui aussi limité, il me restait à superposer cette formation à mon enseignement traditionnel et j'ai retenu le principe de séquences sur deux années.

## **1 - OBJECTIF GLOBAL**

Utilisation dès le début de la formation, en autonomie partielle, d'un logiciel simple de D.A.O.

## **2 - PUBLIC**

Une classe de 15 élèves de B.E.P "maintenance des systèmes mécaniques de production".

A part cinq élèves qui sont déjà titulaires d'un C.A.P, les autres n'ont aucune connaissance en dessin. Après un formation de base avec le livre "LIRE LE DESSIN TECHNIQUE" et le logiciel correspondant sur nano-réseau de C. BLIN et B. DURON (voir le *bulletin EPI* n° 49 page 125), début du 2<sup>ème</sup> trimestre nous commençons cette formation.

Cette classe a 5 heures de dessin par semaine et est divisée en deux groupes. Un groupe de 4 élèves en D.A.O. et l'autre restant en salle de dessin sur des travaux classiques.

Quand un groupe de D.A.O. a terminé sa séquence de travail, il reprend les travaux de dessin en cours. Cela suppose une avance non négligeable de thèmes de dessin car à certains moments il y quatre groupes sur des travaux différents.

Il me faut aussi faire la navette entre les deux salles et laisser en autonomie un groupe. Pour cela un élève du groupe précédent reste en D.A.O. pour assister les nouveaux venus.

### **3 - MATÉRIEL**

- la salle du nano-réseau, aménagée fonctionnellement, à l'étage inférieur.
- le logiciel AUTOSKETCH (environ 800 F TTC).
- un poste de travail AT avec souris, traceur A3 et tablette graphique.
- un poste de travail PC (tête du nano-réseau) avec un coprocesseur arithmétique, une souris, 2 lecteurs de disquettes et un disque virtuel C:.

Remarque : deux élèves par poste de travail.

### **4 - SÉQUENCE 1 : présentation du matériels et du logiciel**

\* Durée 2 heures.

Avec toute la classe et après une distribution d'une documentation succincte sur la configuration matérielle d'un poste de travail de D.A.O., nous présentons les différentes parties d'une station de travail et nous faisons fonctionner les différents postes, avec manipulations des disquettes et lancement du logiciel.

Nous voyons rapidement les possibilités d'un logiciel de dessin.

### **5 - SÉQUENCE 2 : fonctionnalités de base du logiciel**

\* durée 2 heures.

Avec l'aide d'un cours (annexe 1) comportant les différentes commandes de base, l'élève se forme aux fonctionnalités du logiciel :

- lancement du logiciel.
- déplacement de la souris.
- sélections des commandes par menus déroulants (les logiciels des licences mixtes retenus par le Ministère de l'éducation nationale doivent comporter une sélection des commandes par tablette graphique afin de travailler en plein écran pour le dessin).

A la fin de la séquence l'élève doit être capable de - mettre en route le matériel et lancer le logiciel.

- prendre connaissance de l'écran et des menus déroulants. - tracer, effacer des objets élémentaires.
- faire des zooms.
- sauvegarder et charger son travail.
- définir les limites et unités d'un dessin.
- activer ou désactiver des "soutiens" au dessin (orthogonalité, trame, saut, attache).

### **6 - SÉQUENCE 3 : utilisation d'une bibliothèque de symboles**

\* Durée 5 heures.

A partir d'un cours (annexe 2) et d'une bibliothèques de symboles (annexe 3) pneumatiques et hydrauliques, l'élève doit reproduire un schéma hydraulique (annexe 4).

Ce premier travail terminé est restitué sur table traçante.

Les élèves sont très motivés et "paufinent" leur présentation. Ils demandent si "on ne peut pas faire ceci, cela". Ce qui permet

de présenter d'autres possibilités du logiciel : des commandes plus complexes comme "déplacement" et "miroir".

La commande "zoom" fonctionne souvent, ce qui permet d'introduire la notion de "définition de l'écran" et de "précision de la table traçante".

La saisie des coordonnées des points est réalisée d'une façon dynamique, visuellement à l'écran.

A la fin de la séquence l'élève doit être capable , en autonomie partielle, de mettre au net et de tracer un schéma hydraulique ou pneumatique réalisé en formation en atelier.

### **7 - SÉQUENCE 4 : repérage d'un point par ses différentes coordonnées**

\* Durée 2 heures.

A partir de cette séquence il faut introduire la saisie au clavier des points par leurs coordonnées, afin d'avoir une plus grande précision dans le tracé.

Avec toute la classe, nous faisons le point des connaissances sur les notions de coordonnées cartésiennes d'un point dans un repère orthonormé, puis les relatives cartésiennes et les coordonnées relatives polaires.

Nous reprenons ensuite les premiers travaux de l'année et nous leur appliquons les notions précitées.

## **8 - SÉQUENCES 5 ET 6 : dessins de définition par saisies des coordonnées et cotation automatique**

\* Durée  $2+2 = 4$  heures.

A partir de ce travail préparatoire, les élèves réalisent en deux séquences les travaux précédents (annexe 5).

Le cadre et le cartouche tracés pour la première fois sont sauvegardés en tant que "groupe d'objets" pour être repris ultérieurement par la commande "partie".

Fin de la première année de formation à la D.A.O.

## **9 - SÉQUENCE 7 : commandes de base de MS.DOS**

\* durée 2 heures.

Avec toute la classe dans la salle d'informatique de la section bureautique du tertiaire (8 micro-ordinateurs PC).

En début de deuxième année de formation je compte reprendre la D.A.O. en introduisant les commandes de base de MSDOS :

- notions de système.
- différents formatages d'une disquette (5"1/4 et 3"1/2). - catalogue d'une disquette.
- copies de fichiers.
- suppression d'un fichier.

## **10 - SÉQUENCE 8 : création d'une disquette de sauvegarde**

\* Durée 2 heures.

Chaque groupe d'élèves reprend ses travaux, soit du disque dur, soit d'une disquette, pour les copier sur une disquette qu'il aura formatée préalablement.

Les élèves doivent pour cela se placer dans le bon répertoire. Les notions et commandes de changement de répertoire et de sous-répertoire, seront introduites au cours de cette séquence.

## **11 - SÉQUENCE 9 : ajout de symboles dans une bibliothèque de symboles**

\* Durée 2 heures.

Chaque groupe d'élève aura à dessiner deux symboles pneumatiques ou hydrauliques afin de compléter la bibliothèque initiale.

Ceci permettra de revoir les commandes permettant de réaliser un dessin qui sera sauvé en tant que "groupe" dans une bibliothèque.

## **12 - SÉQUENCE 10 : dessins de définition a partir d'un dessin d'ensemble**

\* Durée 2 heures.

A partir du dessin d'ensemble (annexe 6), l'élève aura à réaliser les dessins de définition des différents éléments (un dessin par groupe).

Cette séquence permettra d'introduire la notion de "plan de travail" et de "type de lignes".

L'élève aura à compléter, effacer, tracer de nouvelles lignes afin de réaliser les vues demandées (annexe 7).

## **CONCLUSION**

Cette formation à la D.A.O. avec un logiciel "2 dimensions" pas cher, mais simple d'accès, aura permis aux élèves d'avoir une première approche de l'utilisation de l'informatique dans leur spécialité.

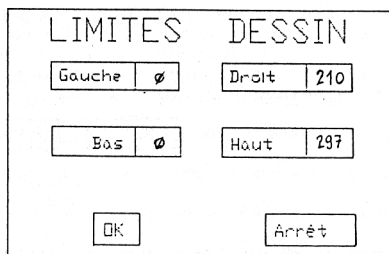
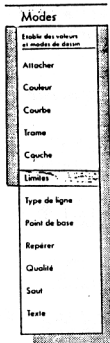
Cette initiation (13% de l'horaire de dessin) étant complétée par les collègues d'atelier qui utilisent des logiciels de bases de données pour la gestion de la maintenance et de traitement de texte simple pour l'écriture du rapport sur une intervention de maintenance.

B. DAUGA  
Professeur dessin technique  
L.P Mauléon-Soute 64

Commandes:

MODES

limites



Pointer sur la case à côté de Droit et taper 210 .  
 Aller sur le OK à droite et valider (clic G).  
 Pointer sur la case à côté de Haut et taper 297 et valider (clic G).  
 Aller sur le OK à droite et valider (clic G).

Aller sur OK en bas du cadre et valider (clic G).

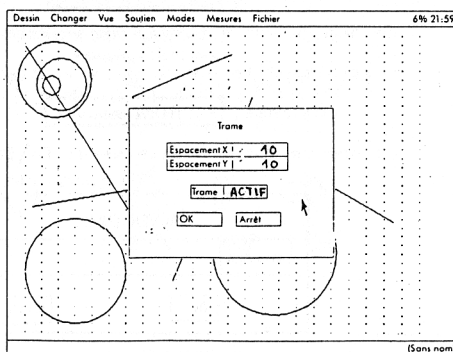
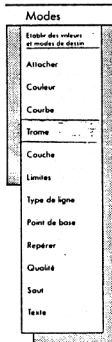
La case Arrêt permet en cas d'erreur, de ne pas sélectionner

### 5- PREPARATION DU QUADRILLAGE: Trame .

Commandes:

MODES

Trame



Remplir les cases du cadre avec la valeur 10  
 Pointer sur inactif et (clic G), la trame devient active et sur l'écran apparaît une grille.



## ANNEXE 2

D.A.O APPLICATION N° 1

5

Rechercher le nom de votre symbole (ils sont classés par ordre alphabétique) et le sélectionner avec la souris. Pour faire défiler les noms, sélectionner **Page après** ou **Page avant**. Le nom choisi doit s'afficher plus bas; alors sélectionner **OK**.

Ce symbole se dessine sur la zone de dessin et vous pouvez le déplacer dynamiquement avec la souris.

**Attention!**: désactiver **SOUTIEN** **Ortho.**

Quand le symbole est à sa bonne place, **clic G**.

Refaire de même avec tous les autres symboles.

#### 6.5 mettre en place les symboles complémentaires:

Pour pouvoir travailler d'une façon plus confortable faire des **ZOOM Boite** sur les symboles.

#### 6.6 tracer les lignes des tuyauteries:

Activer le mode **SOUTIEN ortho.**

Commande **DESSIN ligne** ou **DESSIN polygone**.

Dans premier temps ne vous préoccuper pas de la finition des raccordements.

#### 6.7 sauvegarder votre travail sur:

- la disquette souple B, si vous êtes sur le **Logabax**.

commande: **FICHER sauver**

Le nom de votre dessin sera: **B:\nom groupe\SCHEMA1**

- la disquette dur C, si vous êtes sur l'AT.

commande: **FICHER sauver**

Le nom de votre dessin sera: **C:\SKETCH\nom\groupe SCHEMA1**

SAUVER COMME	
Non Fich.	<input type="text"/>
<input type="button" value="OK"/>	<input type="button" value="Arrêt"/>

-nom groupes

01

02

...

00

*Faites des sauvegardes régulières .*

#### 6.8 quitter le logiciel:

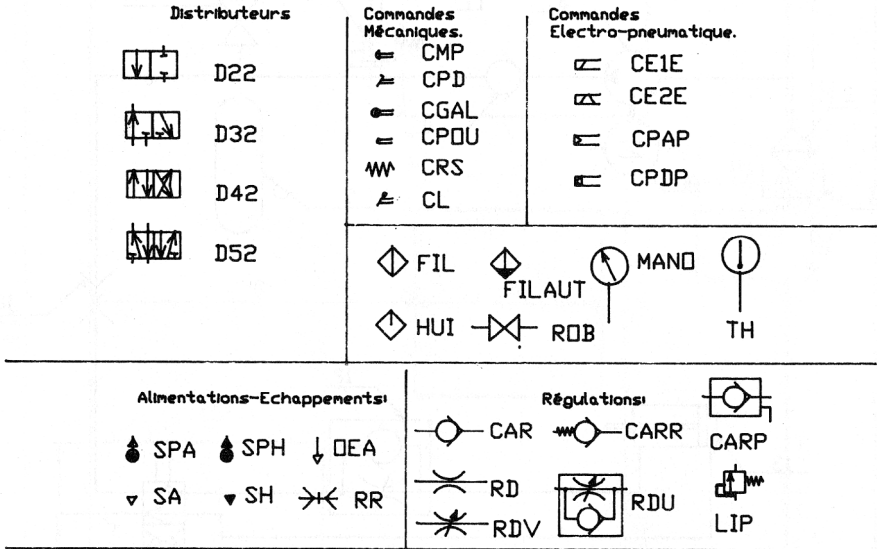
Commande: **FICHER quitter**

#### 6.9 relancer le logiciel:

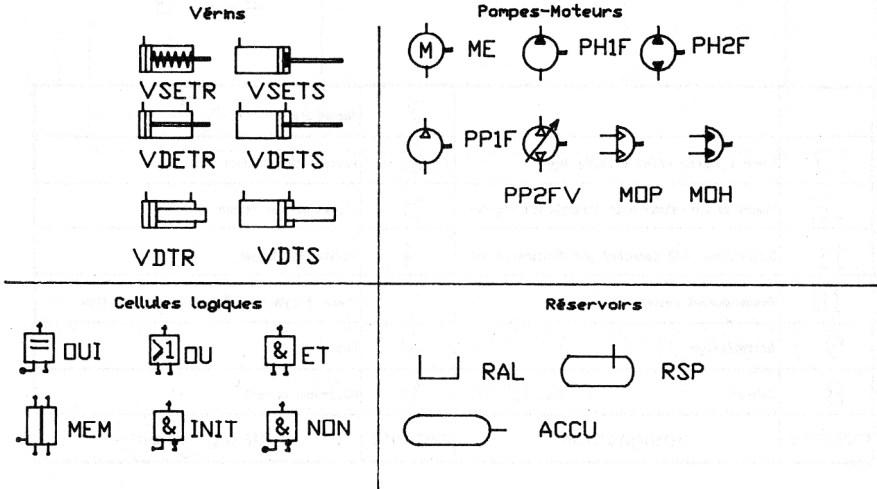
ANNEXE 3

**SYMBLES HYDRO-PNEUMATIQUES**

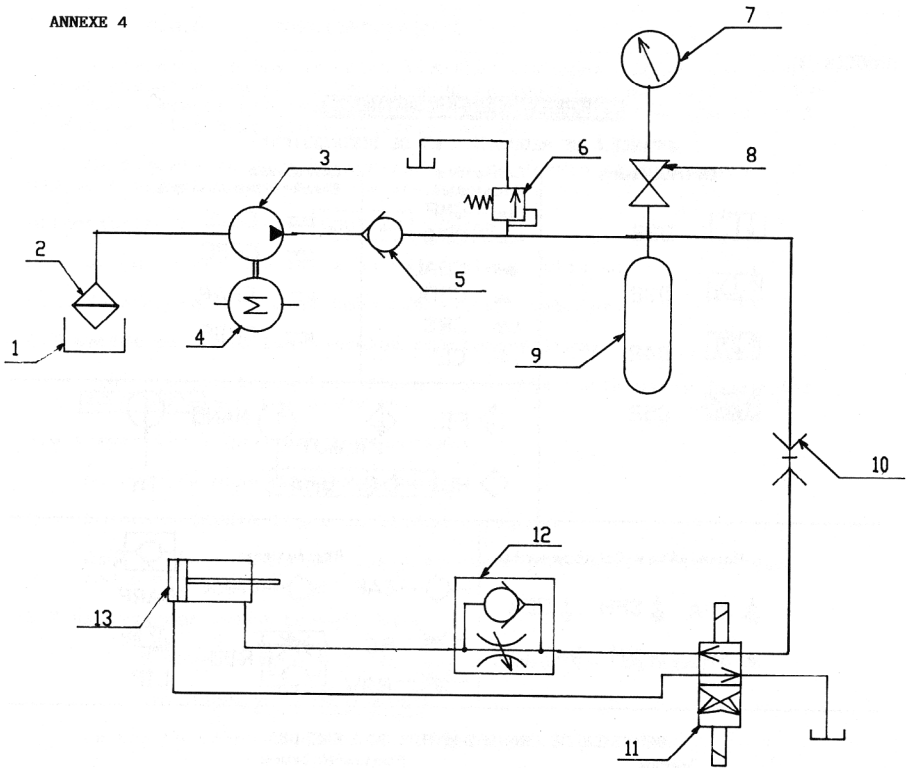
APPAREILS DE REGULATION ET DE DISTRIBUTION



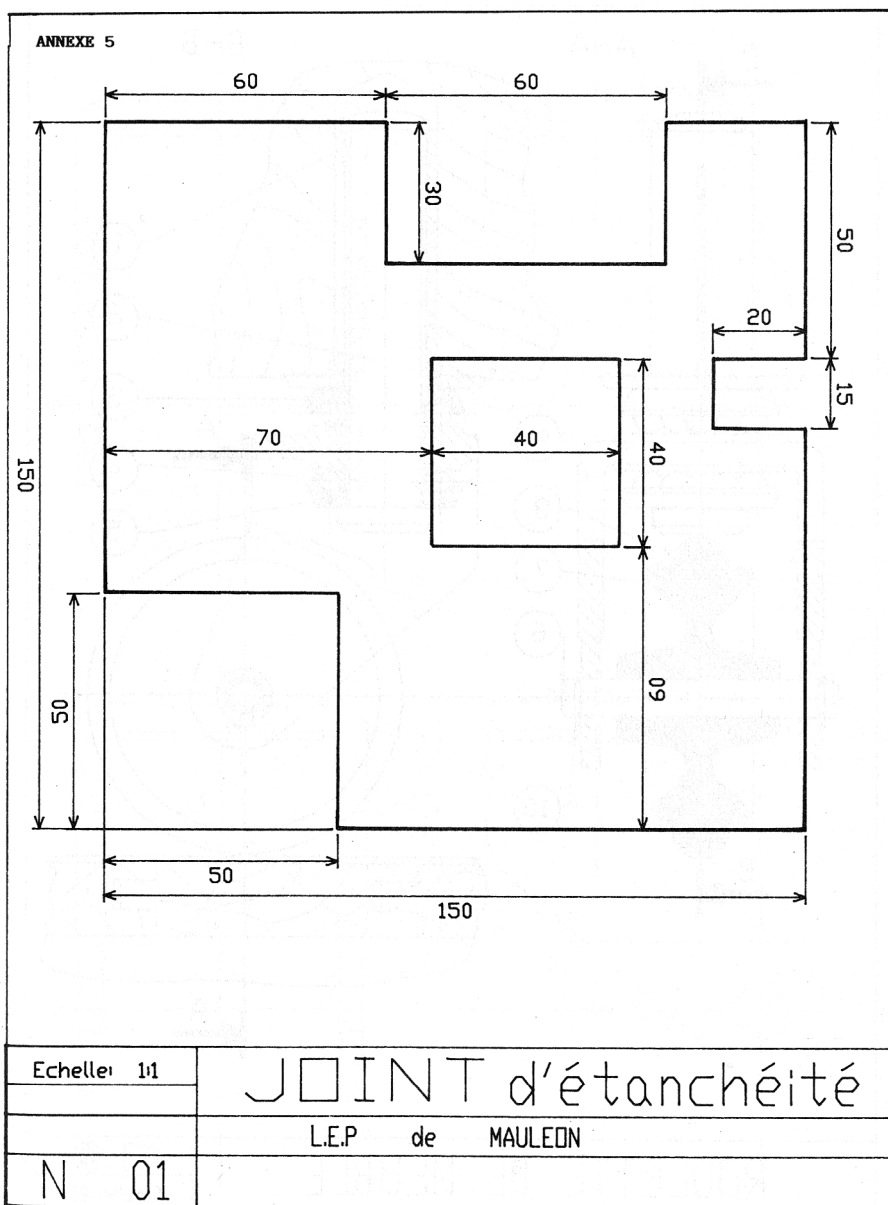
APPAREILS DE TRANSFORMATION DE L'ENERGIE:



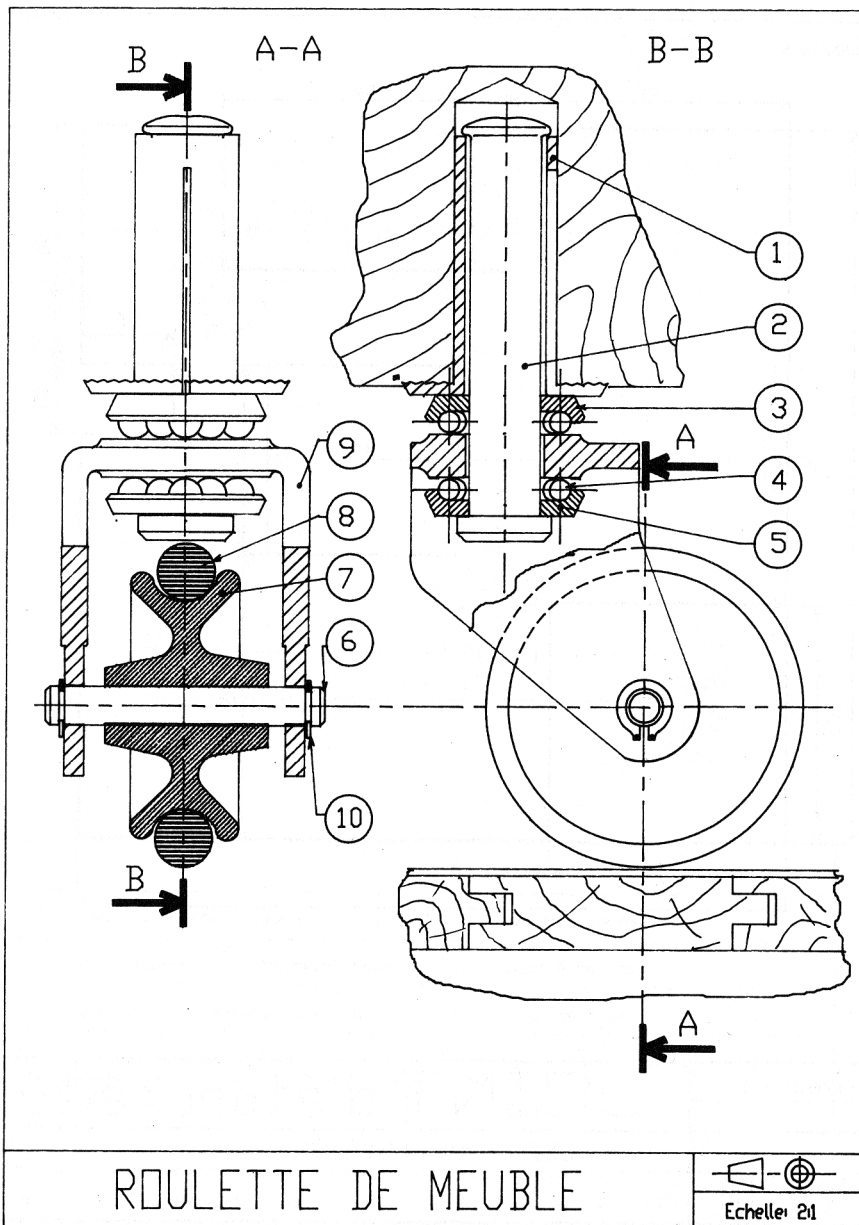
## ANNEXE 4



		7	Manomètre
13	Vérin à double effet à simple tige	6	Limiteur de pression
12	Clapet de non retour avec étranglement réglable	5	Clapet de non retour
11	Distributeur 4/2 commandé par électro-aimant	4	Moteur électrique
10	Raccordement rapide	3	Pompe à cylindrée fixe à un sens de flux
9	Accumulateur	2	Filtre
8	Robinet	1	Réservoir ouvert
repère	désignation	repère	désignation



ANNEXE 6



ROULETTE DE MEUBLE

Echelle: 2:1

## ANNEXE 7

