



**HAL**  
open science

## Présentation du vidéodisque expérimental d'images géographiques

Roland Bouveresse, Bernard Commiot, Jean-Claude Durand

► **To cite this version:**

Roland Bouveresse, Bernard Commiot, Jean-Claude Durand. Présentation du vidéodisque expérimental d'images géographiques. Bulletin de l'EPI (Enseignement Public et Informatique), 1987, 48, pp.227-237. edutice-00000937

**HAL Id: edutice-00000937**

**<https://edutice.hal.science/edutice-00000937>**

Submitted on 17 Oct 2005

**HAL** is a multi-disciplinary open access archive for the deposit and dissemination of scientific research documents, whether they are published or not. The documents may come from teaching and research institutions in France or abroad, or from public or private research centers.

L'archive ouverte pluridisciplinaire **HAL**, est destinée au dépôt et à la diffusion de documents scientifiques de niveau recherche, publiés ou non, émanant des établissements d'enseignement et de recherche français ou étrangers, des laboratoires publics ou privés.

# PRÉSENTATION DU VIDÉODISQUE EXPÉRIMENTAL D'IMAGES GÉOGRAPHIQUES

## 1 INTRODUCTION

A l'occasion du Forum international de l'Information et de l'Instrumentation Géographique ( FI3G ) qui se déroulait à Lyon au mois de juin 1987, le Conseil National de l'Information Géographique (CNIG) s'est adressé à l'École Normale Supérieure de Saint-Cloud (ENS-St-Cloud) pour réaliser un vidéodisque expérimental sur le thème de l'information géographique.

Le délai de réalisation, moins de six mois, a conduit à limiter la zone géographique concernée ainsi que le nombre d'images. La zone choisie se compose de la région lyonnaise, lieu du forum, et de la Tarentaise, futur site olympique d'hiver. Le nombre d'images a été fixé à environ 3000.

## 2 NATURE ET ORIGINE DES DOCUMENTS

Le premier objectif de cette expérimentation était d'étudier la lisibilité des documents purement géographiques. Les types de documents étudiés, environ mille, ont été

- carte générale
- carte à grande échelle
- carte topographique
- carte thématique
- plan cadastral
- plan à grande échelle
- photo aérienne verticale
- photo aérienne oblique
- image satellitaire

Divers essais ont conduit à déterminer, pour chacun de ces types de document, la dimension maximale du document original à reporter sur une image du vidéodisque permettant d'en conserver la lisibilité.

Par exemple, une carte topographique au 1/25000 de l'IGN a été découpée en zones de 8'6 cm. Certains problèmes n'ont pas été résolus les plans cadastraux sont soit illisibles soit découpés en zone trop petites, et les cartes thématiques pour lesquelles la légende est illisible. Les autres images, environ deux mille, sont, à l'origine, des diapositives ( photos au sol ou vues aériennes obliques), des cartes postales ou des oeuvres d'art ( peinture, gravure...).

Les documents géographiques proviennent, pour la plupart, de l'Institut Géographique National (IGN). Les autres documents ont été fournis par différentes associations, organismes ou institutions implantées ou intervenant dans les régions choisies, dont voici la liste :

- Association pour le développement de la région lyonnaise (ADERLY)
- Association départementale du tourisme de Savoie (ADTS)
- Bureau de recherche géologique et minière (BRGM)
- Conseil de l'Architecture de l'Urbanisme et de l'Environnement
- Communauté urbaine de Lyon (COURLY)
- Direction générale des Impôts (DGI Cadastre)
- Électricité de France (EDF)
- Établissement Public de l'Isle D'Abeau
- GIP Reclus
- LAMA
- Mairie de Villeurbanne
- Musée Dauphinois de Grenoble
- Musée savoisien
- Ville de Lyon

A chaque partenaire, il était demandé :

- une centaine de diapositives, correspondant si possible à un (ou plusieurs) scénario.
- une notice descriptive par image.

### 3 NOTICE DE DESCRIPTION DES IMAGES

Le second objectif de l'expérimentation était d'étudier les possibilités d'exploitation d'une banque d'images géographiques sur un vidéodisque couplé à un micro-ordinateur. Il fallait donc créer une base de données sur micro en associant une notice à chacune des images du vidéodisque.

#### 3.1 Format de la notice

Le bordereau de saisie d'une notice se présente selon le schéma ci-dessous :

Titre	<input type="text"/>				
Thème 1	<input type="checkbox"/>	Sous-thème 1	<input type="checkbox"/>		
Thème 2	<input type="checkbox"/>	Sous-thème 2	<input type="checkbox"/>		
		Sous-thème 3	<input type="checkbox"/>		
Nature du document	<input type="checkbox"/>	Sous-thème 4	<input type="checkbox"/>		
		Sous-thème 5	<input type="checkbox"/>		
		Sous-thème 6	<input type="checkbox"/>		
Echelle	<input type="checkbox"/>	Date	jour <input type="checkbox"/>	mois <input type="checkbox"/>	an <input type="checkbox"/>
Producteur	<input type="text"/>				
Archivage	<input type="text"/>				
Zone géographique	<input type="text"/>				
Coordonnées	X-SW <input type="checkbox"/>	Y-SW <input type="checkbox"/>	X-NE <input type="checkbox"/>	Y-NE <input type="checkbox"/>	
Commentaire	<input type="text"/>				
IDENTIFICATION	<input type="checkbox"/>	Numéro vidéodisque	<input type="text"/>		

#### 3.2 Champs libres

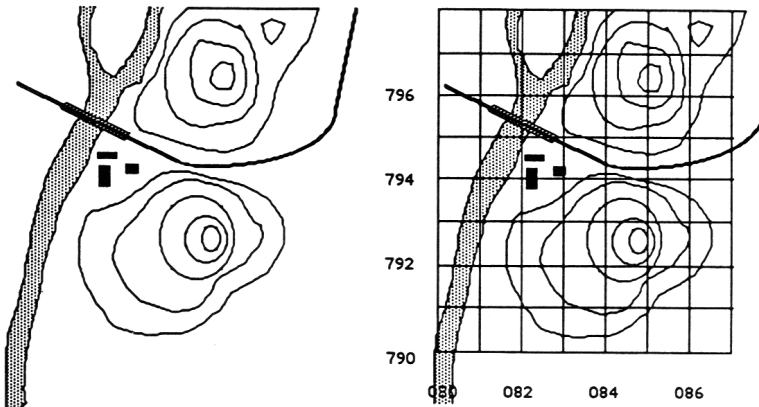
Ce sont les champs apparaissant dans des rectangles blancs. Leur contenu est laissé à la libre appréciation du fournisseur de l'image. Le titre est une information minimale sur le contenu de l'image, le commentaire est une information supplémentaire, la zone géographique contient en général le nom du département suivi du nom de la commune mais parfois autre chose (exemple : Parc national de la Vanoise pour la photo d'un bouquetin). Le contenu de ce champ n'a pas été systématisé, la zone géographique étant parfaitement définie par les coordonnées. Le

lieu d'archivage est une adresse où l'on peut consulter ou se procurer l'original du document.

### 3.3 Champs contrôlés

Ce sont les zones apparaissant en grisé. Les thèmes étaient à choisir parmi une quinzaine, et chaque thème comportait une dizaine de sous-thèmes définis à priori. La nature du document est un code indiquant l'un des treize types définis. L'échelle est un nombre (le dénominateur de l'échelle) de même que le jour, le mois et l'année de la date de création du document. Le producteur est le nom du fournisseur (organisme, individu...) de l'image. L'identification se compose de deux parties : deux caractères donnant le code du fournisseur de l'image, un nombre indiquant le rang de l'image dans le lot fourni par ce même fournisseur; ce numéro était reporté sur la diapositive.

Les coordonnées sont les coordonnées du coin sud-ouest et du coin nord-est du rectangle (à 0,5 Km près) englobant la zone visible sur l'image dans le système Lambert-2 étendu. La détermination de ces coordonnées est simple pour une carte ou une photo aérienne verticale, elle est plus problématique pour les photos aériennes obliques ou certaines diapositives au sol (paysage, photo de fleur, etc.) mais permet une exploitation très intéressante de la base de données constituée à partir des fiches de pratique il suffisait de disposer de la carte au 1/100000 surchargée par quadrillage kilométrique.



### 3.4 Champ réservé

Le numéro vidéodisque, en noir sur le bordereau, n'avait pas à saisi. Pour la réalisation de la bande mère, les diapositives ont regroupées en paquets par fournisseur et classées, dans chaque pac selon le numéro d'identification. Si le fournisseur a décidé, au de moment, de retirer une ou plusieurs diapositives, une image noire a pressée à sa place sur le vidéodisque. Le numéro réel de la première in sur le vidéodisque n'est connu qu'après le pressage. La méthode chois permis de calculer, sans erreur, le numéro réel de chaque image à parti numéro d'identification; il suffisait de repérer le numéro réel di première image de chaque fournisseur.

## 4 LOGICIEL

### 4.1 Saisie

Au total, 2467 images ont été pressées; le fichier des noi comportant 1,2 millions de caractères a été saisi sous un logiciel saisie écrit en DBASE 111. Ce logiciel pilotant le vidéolecteur, la s; d'une partie des fiches a pu se faire avec l'image devant les yeux, ce permet de contrôler la bonne concordance de la fiche.

### 4.2 Accès par l'image

Dans ce mode d'accès, le pilotage du vidéolecteur est possible à partir du clavier du micro-ordinateur. Les touches sont utilisées selon le schéma ci-dessous :

- / <... ralenti ...> \*
- 7 <<<< scan >>>> 9
- 4 < une image > 6
- 1 << 25imls >> 3
- 0 <<< 75im./s >>> .
- 1 bascule de présence du numéro d'image
- >suivi d'un numéro : accès direct à cette image

A l'aide de ces touches, l'utilisateur balaie visuellement les images du vidéodisque. S'il souhaite obtenir des informations concernant l'image actuelle, il lui suffit de taper sur la touche de validation pour obtenir à l'écran informatique la notice de l'image. Ces informations (mots-clés

associés, coordonnées du lieu, etc.) peuvent servir de point de départ pour les autres modes d'accès aux images.

### **4.3 Accès par mot-clef**

La subdivision en thèmes et sous-thèmes ne s'étant pas avérée très pertinente, les informations associées ont été regroupées et traitées comme mots-clés. Chaque notice a donc au plus huit mots-clés (deux "thèmes" et six "sous-thèmes").

Dans ce mode, la liste des mots-clés est affichée à l'écran avec en regard sa fréquence. L'utilisateur n'a qu'à taper le mot ou le début du mot si c'est suffisant pour le distinguer des autres mots-clés.

### **4.4 Accès par type d'image**

La liste des types d'images apparaît à l'écran, précédés de leur code sur trois lettres. Il suffit de taper ce code, PAO par exemple pour obtenir toutes les photos aériennes obliques.

### **4.5 Accès selon l'origine du document**

La liste des fournisseurs d'images apparaît à l'écran, précédés de leur code sur deux lettres. Il suffit de taper ce code, CI par exemple pour obtenir toutes les images fournies par le Musée dauphinois de Grenoble.

### **4.6 Accès par une localisation**

#### ***4.6.1 Définition d'une zone***

Le logiciel exploite de différentes façons les coordonnées de la zone représentée par l'image. Nous appelons "zone" tout rectangle défini par les coordonnées de son coin sud-ouest et de son coin nord-est, soit quatre nombres.

Au vu de la carte à laquelle on a superposé le quadrillage kilométrique, l'utilisateur peut définir une zone, appelée zone utilisateur. Si l'utilisateur ne dispose pas de cette carte, il peut indirectement définir sa zone par l'intermédiaire d'un nom (toponyme). Pour la région lyonnaise, il existe le fichier des toponymes. Pour la Tarentaise, on dispose seulement du fichier des communes. L'utilisateur tape le toponyme ou le nom de commune; si le nom est inconnu (erreur de frappe...) il le retape. Le nom étant trouvé dans un fichier des toponymes, ses coordonnées (X,Y) sont lues dans ce fichier. Le logiciel demande alors

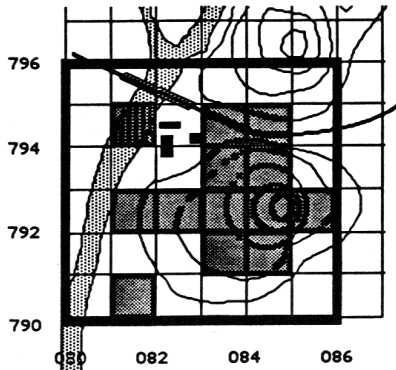
de taper le rayon R de la zone, en kilomètres. La zone utilisateur est la zone définie par (X-R,Y-R) et (X+R,Y+R).

#### 4.6.2 Images contenues dans une zone

Dans ce mode d'accès, les images projetées sont celles dont la zone image est incluse dans la zone utilisateur. Plus précisément, si les coordonnées de la zone utilisateur sont (XSO-U,YSO-U) , (XNE-U,YNE-U) et celles de la zone image sont (XSO-I,YSO-I) , (XNE-I,YNE-I), il faut que :

- XSO-U <= XSO-I < XNE-U
- XSO-U < XNE-I <=XNE-U
- YSO-U <= YSO-I < YNE-U
- YSO-U < YSO-I <= YNE-U

Par exemple, dans le schéma ci-dessous, la zone utilisateur est définie par les points (080,790) et (086,796), soit un carré de six kilomètres de côté visualisé en traits épais. Les quatre rectangles gris sont les zones de quatre images répondant à la condition.



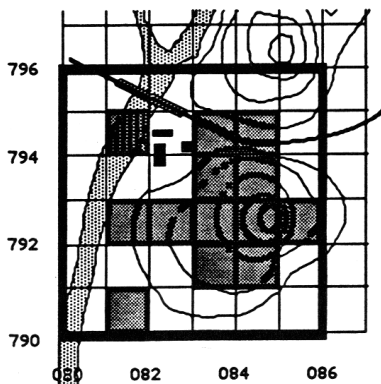
#### 4.6.3 Images contenant une zone

Dans ce mode d'accès, les images projetées sont celles dont la zone image contient la zone utilisateur. Plus précisément, si les coordonnées

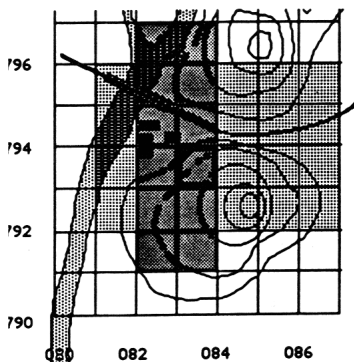


de la zone utilisateur sont  $(XSO-U, YSO-U)$  ,  $(XNE-U, YNE-U)$  et celles de la zone image sont  $(XSO-I, YSO-I)$  ,  $(XNE-I, YNE-I)$ , il faut que

- $XSO-I \leq XSO-U < XNE-I$
- $XSO-I < XNE-U \leq XNE-I$
- $YSO-I \leq YSO-U < YNE-I$
- $YSO-I < YSO-U \leq YNE-I$



Par exemple, dans le schéma ci-dessous, la zone utilisateur est définie par les points  $(083,793)$  et  $(084,794)$ , soit un carré d'un kilomètre de côté visualisé en traits épais. Les deux rectangles gris et gris foncé sont les zones de deux images répondant à la condition.



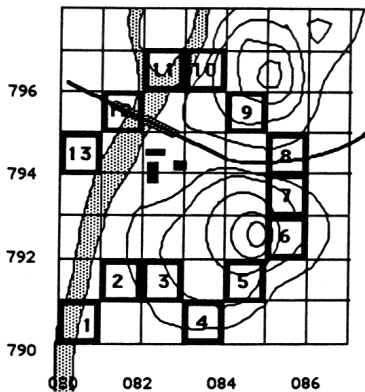
#### 4.6.4 Parcours

Le parcours consiste à choisir un point de départ par ses coordonnées ou par l'intermédiaire d'un toponyme. Le programme va alors afficher les images dont le coin sud-ouest coïncide avec le point de départ. Quand toutes les images ont été projetées ou sur arrêt de l'utilisateur, le programme propose le choix d'une direction parmi les huit possibles : nord, nord-ouest, ouest, sud-ouest, sud, sud-est, est et nord-est. Ce qui détermine le second point du parcours et ainsi de suite.

Pour faciliter l'utilisation du clavier, chaque déplacement est associé aux touches numériques de la façon suivante :

- nord-ouest	nord	nord-est
- 7	8	9
- ouest 4		6 est
- 1	2	3
- sud-ouest	sud	sud-ouest

Dans l'exemple ci-dessous, les coordonnées du point de départ sont 080,790. On obtient le parcours de 1 à 13 en choisissant successivement les déplacements NE, E, SE, NE, NE, N, N, NO, NO, O, SO, SO. On obtient uniquement des zones de 1 kilomètre de côté, marquées en gras sur le schéma, si on impose la condition (cf. 4.6) supplémentaire (XNE-XSO  $\leq$  1 et YN E-YSO  $\leq$  1).



#### 4.7 Conditions supplémentaires

Les différents modes d'accès, à l'exception de l'accès par l'image, consistent à extraire de la base de données le sous-ensemble qui répond à une condition donnée. Le logiciel permet d'ajouter des conditions supplémentaires que doivent vérifier les images du sous-ensemble défini par la condition principale.

Le logiciel demande si on veut imposer des conditions. Si oui, la condition peut porter sur un mot-clef (absence ou présence) ou une autre condition (tout champ de la notice).

Le logiciel demande si on veut imposer une autre condition. Si oui, il demande si on la relie à la précédente par ET ou par OU. Il faut noter qu'il y a un ET entre la condition principale définie par l'accès, et la condition composée supplémentaire.

Par exemple, si l'accès s'est fait sur le mot-clef RELIGION, la condition supplémentaire peut être

- condition sur mot clef = ARCHITECTURE
- ET
- XSO > 090

Les images projetées seront les monuments religieux situés à l'est de la verticale d'abscisse 090.

Si l'accès s'est fait par les images contenues dans un rayon de trois kilomètres autour de VAL-D'ISERE, on peut imposer de ne prendre, parmi ces images, que les photos aériennes verticales postérieures à 1950 avec les conditions

- TYPDOC-"CP"
- ET
- AN > 1950

#### 4.8 Paramètres de visualisation

La condition principale d'accès correspond à un index existant dans la base de données. Si cette condition porte sur un mot-clef, un type de document ou un fournisseur d'image, l'accès à la notice de la première image répondant à la condition, il n'y a ensuite que le temps d'accès à cette image sur le vidéodisque qui est de moins d'une seconde pour une population de 3000 images. L'accès par localisation est moins rapide. Le

fichier est aussi indexé par rapport aux coordonnées de la zone de l'image. Mais il faut faire les vérifications d'inclusion de zone.

Le logiciel permet de paramétrer le délai entre deux images successives. Il permet aussi de choisir entre l'affichage automatique ou contrôlé de la notice de l'image courante. Si l'affichage de la notice est contrôlé, il ne se fait que si l'utilisateur tape une touche pendant le délai fixé entre deux images. Il y a lieu, dans ce cas, de choisir un délai pas trop court. Dans tous les cas, quand une notice a été affichée, le logiciel attend la frappe d'une touche avant de passer à l'image suivante.

## **5 BOITES**

### **5.1 Principe**

Le logiciel permet à l'utilisateur de conserver, dans un fichier, les numéros d'images qu'il a sélectionnées. Ce fichier est découpé en sous-fichiers, appelés boîtes. Chaque boîte a un nom et contient une suite de numéros d'images, dans l'ordre où elles ont été sélectionnées. Pour remplir une boîte, il faut d'abord l'activer; les images sont ensuite sélectionnées au cours des interrogations soit une par une en tapant la touche B, soit de manière automatique.

### **5.2 Opérations sur les boîtes**

On peut créer une boîte, supprimer une boîte ou activer une boîte. Au lancement du logiciel, aucune boîte n'est active, donc l'appui sur la touche B de mise en boîte de l'image courante sera inopérante. A partir du moment où on active une boîte, toutes les images sélectionnées seront envoyées dans cette boîte jusqu'à désactivation ou activation d'une autre boîte.

Pour désigner une boîte (à créer, à supprimer ou à activer), l'utilisateur doit taper le nom de la boîte. Pour cela, le logiciel affiche la liste des boîtes existantes; si cette liste ne tient pas sur un écran, on peut balayer les différents écrans en avant ou en arrière.

### **5.3 Modes de mise en boîte**

Il y a deux modes : manuel et automatique. Dans le mode manuel, il faut taper la touche B soit pendant le délai entre deux images, soit au moment où sa notice est affichée. Dans le mode automatique, toutes les

images auxquelles on accède par les interrogations sont envoyées dans la boîte active.

#### **5.4 Visualisation d'une boîte**

L'utilisateur peut choisir différents paramètres : enchaînement automatique ou manuel des images de la boîte, affichage automatique ou non de la notice de chaque image, délai entre deux images successives si l'enchaînement est automatique.

#### **5.5 Utilisation d'une boîte**

Une boîte est une collection d'images sélectionnées. Si on veut faire un montage de ces images, le logiciel MONTEVIDEO permet de récupérer le contenu d'une boîte et de réaliser facilement le montage.

### **6 RÉSULTAT DE L'EXPÉRIMENTATION**

Sans pouvoir véritablement tirer une conclusion de ce travail, on peut déjà faire un certain nombre de remarques (en vrac).

Les 2500 images, du fait de la diversité de leur origine, apportent déjà, malgré leur nombre assez restreint, une information très intéressante sur les régions choisies. Le nombre de mots-clés, un peu plus d'une centaine, semble un bon compromis. Il faudrait probablement l'augmenter proportionnellement à l'augmentation du nombre d'images, en particulier si on faisait appel à d'autres sources. Il faut cependant noter qu'il y a lieu de ne pas calquer la gestion d'une banque de données-images sur celle des systèmes documentaires qui portent sur des banques de données-textes. Par exemple, le but n'est pas de sortir trois images qui vérifieront une condition très complexe, mais plutôt de visualiser rapidement des dizaines ou même des centaines d'images vérifiant une condition assez vague. Il est en effet très facile de "lire" rapidement des images, et il est très difficile de les décrire textuellement. Le codage de la zone géographique permet des modes d'accès très intéressants, ce qui ne peut surprendre pour des données géographiques; ils n'ont pas, d'ailleurs, tous été exploités.

La configuration matérielle utilisée est relativement modeste. Un Persona 1600 Logabax, avec 640k de mémoire et un disque dur sur carte de 20 Méga-octets, un lecteur VP831 Philips, un cordon de liaison série entre le lecteur et le micro-ordinateur ... et le direct-disque ! La

configuration logicielle est tout aussi classique : DBASE III+ et des routines en langage C de communication entre les deux appareils. Les temps de réponse aux interrogations sont de l'ordre de quelques secondes. L'attente maximale se produit pour des recherches sur zones quand de nombreuses zones vérifient une partie des conditions mais pas toutes. Il peut arriver alors d'attendre de dix à vingt secondes la prochaine image; dans ce cas les coordonnées étudiées sont affichées au fur et à mesure. Ceci vient aussi du fait que la région n'est pas régulièrement couverte. On pourrait accroître la convivialité du logiciel si on disposait d'une carte d'incrustation graphique et d'une souris : par exemple, afficher une carte à petite échelle présente sur le vidéodisque, demander à l'utilisateur de définir grossièrement une zone avec la souris, aller chercher sur le vidéodisque une carte à plus grande échelle de cette zone et redemander à l'utilisateur de définir sa zone de façon plus précise; de même, la souris pourrait permettre de définir visuellement un parcours.

R. BOUVERESSE  
B. COMMIOT  
J.C. DURAND  
E.N.S Saint-Cloud