

UTILISATION DE L'INFORMATIQUE DANS L'ENSEIGNEMENT DE LA CHIMIE

Jacques GIGUERE

Panoramix serait perdu dans un laboratoire de chimie moderne. L'image qu'on se fait du chimiste entouré de ses éprouvettes et de ses produits en ébullition est complètement dépassée. Dans les laboratoires d'enseignement de chimie-physique de l'Université de Sherbrooke, le thermomètre et le manomètre au mercure sont des instruments de mesures complètement disparus... et le crayon est en danger de disparition.

L'ordinateur est la voie du futur pour le chimiste. Depuis quelques années déjà, l'ordinateur joue un rôle considérable dans l'enseignement de la chimie. Cette utilisation se fait sous deux grands volets. Dans le premier on peut regrouper toutes les simulations expérimentales ainsi qu'instrumentales qui permettent d'initier un groupe d'étudiant à des techniques ou des instruments qu'il serait impossible d'introduire autrement. Ainsi des appareils très sophistiqués et à la fine pointe de la recherche (RMN, Spectro de masse, etc.) peuvent être simulés sur ordinateur. Egalement des expériences potentiellement dangereuses peuvent être simulées et ainsi permettent à l'étudiant de se familiariser en toute sécurité avec des réactions qu'il serait autrement impossible d'étudier. Dans ce groupe on peut également inclure les systèmes experts qui introduisent l'étudiant aux grandes techniques de la chimie : infrarouge, résonance magnétique, spectrométrie de masse...

Dans le deuxième groupe on utilise l'ordinateur comme instrument de mesure et de contrôle ainsi que pour les calculs. Ainsi on peut mettre au point des stratégies de synthèses chimiques si on utilise la puissance de calcul de l'ordinateur combinée au graphisme dans la modélisation moléculaire. Dans ce qui suit nous allons surtout présenter l'ordinateur comme instrument de mesure et de contrôle. La chimie étant avant tout une science expérimentale, il est normal que l'ordinateur devienne le compagnon idéal du professeur et de l'étudiant au laboratoire.

L'ORDINATEUR INSTRUMENT DE MESURE UNIVERSEL AU LABORATOIRE

Il est facile de transformer l'ordinateur en appareil de mesure. Il n'y a qu'à lui ajouter un convertisseur numérique (A/D). Dès lors on peut connecter sur celui-ci les capteurs de température, de pression ou d'intensité lumineuse qui le transforment en un instrument de mesure fiable et précis et facilement capable d'accomplir les tâches laborieuses et répétitives qui jusqu'à maintenant étaient les seules façons d'amasser l'information. Si à cette capacité d'acquisition des données on ajoute le contrôle (ouvrir et fermer les commutateurs) on parvient à créer de nouvelles méthodes de mesures permettant d'obtenir les valeurs beaucoup plus rapidement et également d'augmenter la précision des mesures par des facteurs de 10 à 100.

Examinons un exemple simple de l'utilisation d'un ordinateur en laboratoire.

MESURE DE LA TENSION DE SURFACE D'UN LIQUIDE

Classiquement on mesure la tension de surface en déterminant la hauteur de l'ascension capillaire dans un tube de très faible diamètre, tel que montré à la figure un. On peut relier cette tension de surface à divers phénomènes de surface pour différentes molécules. Cette méthode bien que simple et peu coûteuse donne presque toujours des résultats peu satisfaisants, car elle demande une propreté méticuleuse et les solutions ne doivent contenir aucune poussière qui pourrait obstruer le capillaire.

Dans le montage montré à la figure deux, la tension de surface est mesurée en déterminant la pression nécessaire pour garder le liquide hors du capillaire.

Cette pression est produite par une pompe à air connectée sur une valve solénoïde. Cette valve est contrôlée par l'ordinateur qui au temps voulu laisse pénétrer un volume d'air dans le capillaire. La pression est mesurée à l'aide d'un capteur et cette pression est reliée directement à la tension de surface du liquide.

Ce montage simple possède plusieurs avantages sur celui de la figure un.

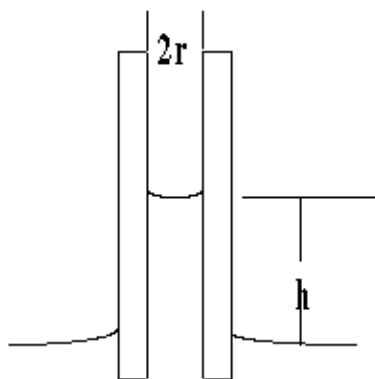


Figure 1

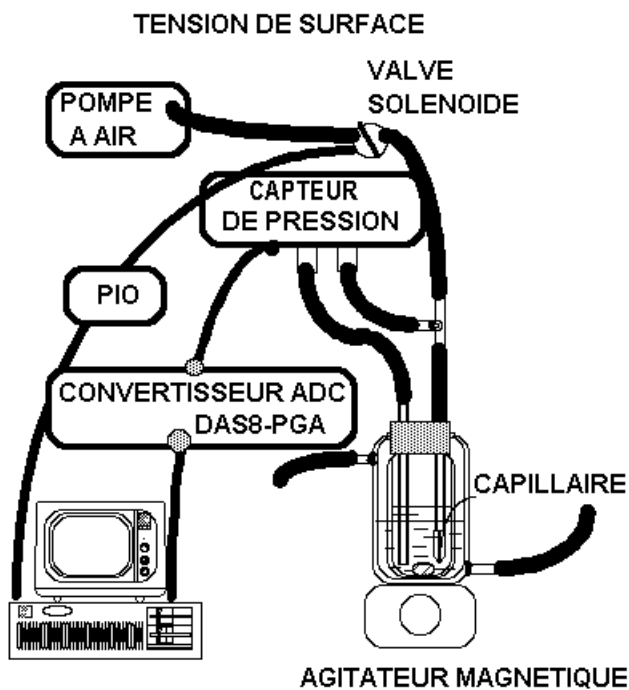


Figure 2

1° : Le liquide ne monte pas dans le capillaire, donc moins de restrictions pour la propreté et la poussière.

- 2° : La mesure est beaucoup plus rapide et plus précise. Une lecture aux quatre secondes et un facteur dix dans la précision.
- 3° : le montage étant connecté à un ordinateur il est possible de garder les lectures sur disquette et de les traiter avec des logiciels commerciaux.

Plusieurs montages expérimentaux classiques ont ainsi été automatisés dans nos laboratoires d'enseignement. En plus de l'expérience décrite il y a : chaleur de réaction, chaleur de combustion, diagramme de phase, cryoscopie, viscosité des gaz, viscosité de liquides, capacité calorifique des gaz, tension de vapeur d'un liquide. Un total de vingt et un ordinateurs connectés sur quarante cellules ou appareils de mesures.

Les unités expérimentales sont regroupées par modules de quatre selon les capteurs utilisés. L'ordinateur est surélevé sur une tablette et il ne reste qu'à insérer sous celle-ci les cellules appropriées et l'ordinateur peut alors contrôler et faire l'acquisition des données. La figure trois montre une vue d'ensemble d'une partie des montages.

METHODE ET INTERFACES

Les interfaces utilisés sont des convertisseurs numériques rapides (20 000 lectures/seconde), ou des multimètres GPIB-IEEE de haute précision, ou encore l'interface RS232C. Les instruments de mesure construits à l'aide de ces interfaces sont des appareils de hautes qualité, capables de générer rapidement et de façon répétitive de grandes quantités de données fiables et précises.

L'acquisition des données se fait par l'ordinateur et les données sont emmagasinées sur une disquette (figure quatre). L'étudiant utilise ensuite de puissants logiciels (Lotus 1-2-3, Quattro pro, Excel, Moindra) pour traiter les données.

AVANTAGES PEDAGOGIQUES

L'automation expérimentale permet une meilleure interaction professeur-étudiant. En effet l'étudiant, n'ayant pas à se concentrer sur le contrôle et la prise de données, peut échanger plus facilement avec le professeur, entraînant ainsi une bien meilleure compréhension de l'expérience.

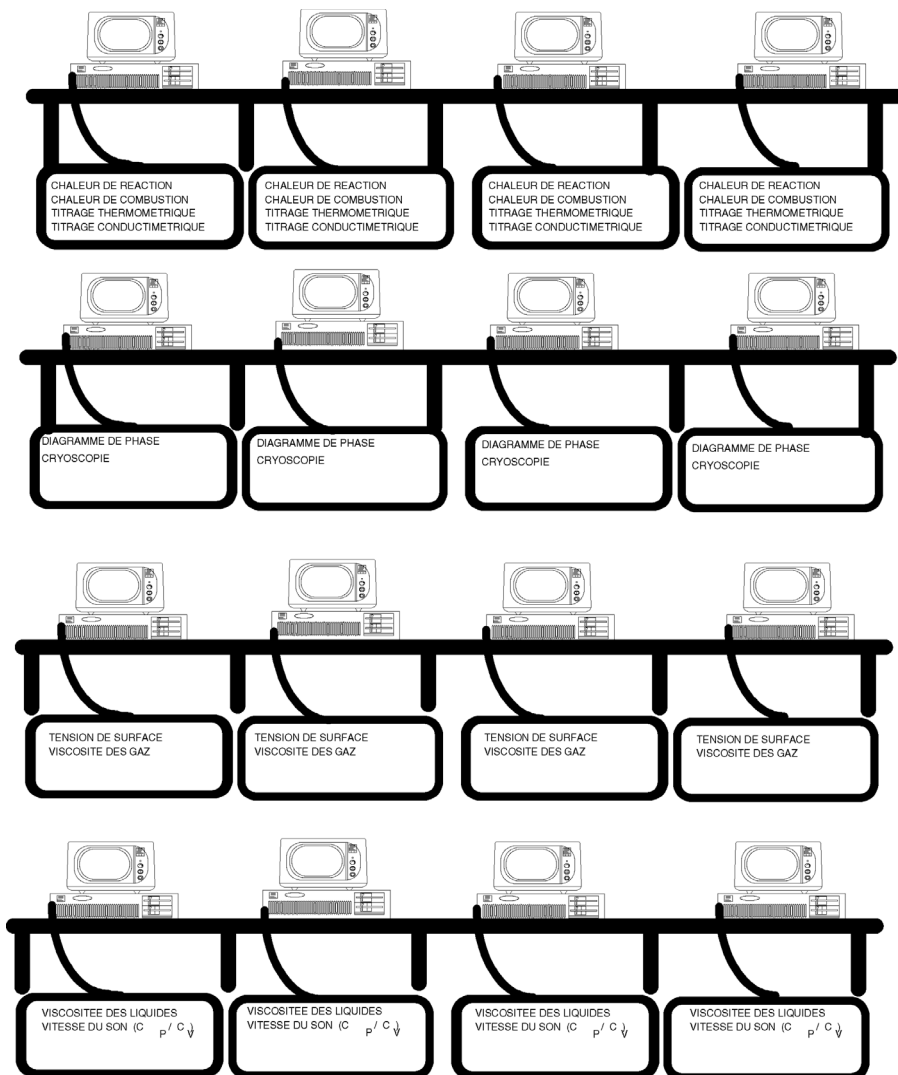


Figure 3

La plupart des expériences affichent le résultat de la mesure sous une forme graphique et/ou numérique sur un écran d'ordinateur. De ce fait le professeur peut détecter beaucoup plus facilement les erreurs de manipulations et ainsi aider à corriger les fautes avant qu'il ne soit trop tard. L'étudiant peut ainsi travailler avec des données fiables qu'il pourra ajuster aux modèles existants.

La grande quantité et la rapidité de génération des données permettent l'utilisation des statistiques d'une façon plus élaborée et plus réaliste.

Enfin, l'étudiant libéré des contraintes de prise de lectures à des intervalles de temps précis, peut observer des phénomènes physiques qu'il aurait fort probablement manqué dans le contexte traditionnel. Par exemple le changement de phase liquide-solide, lors de l'expérience classique d'abaissement du point de fusion d'un liquide, n'est habituellement vue par aucun étudiant, alors que dans l'expérience automatisée la plupart des étudiants voient l'apparition spectaculaire du nuage de particules solides.

Enfin comme l'instrument de mesure est universel il est beaucoup plus facile d'expliquer à l'étudiant le fonctionnement interne de l'appareil.

CONCLUSION

L'utilisation de l'ordinateur permet de multiplier les modules expérimentaux. Le même appareil peut se transformer en intégrateur, différentiateur, compteur de période, etc. simplement en chargeant un nouveau programme.

Dans ce contexte il est facile de développer de nouveaux instruments de mesures ainsi que de nouvelles méthodes expérimentales.

En bref, cette méthode permet de donner à l'étudiant une formation de qualité adaptée aux besoins d'une société en transition constante, tout en gardant le caractère fondamental nécessaire à toute discipline universitaire.

Jacques GIGUÈRE, Professeur
Département de chimie
Université de Sherbrooke
Sherbrooke (Québec) Canada
J1K 2R1

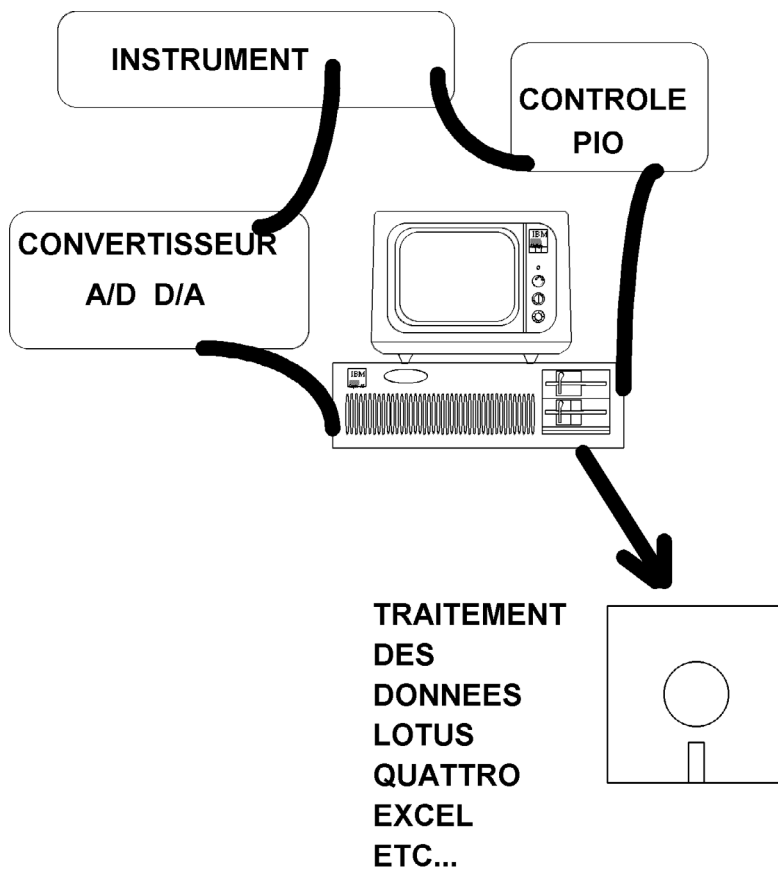


Figure 4