

# L'ORDINATEUR AU LABORATOIRE PENDULE DE TORSION

**R. QUER**

L'intervention de l'ordinateur dans les cours ou travaux pratiques de sciences est un des aspects de l'informatique qui doit se développer. La demande est grande, en effet, de la part des enseignants de sciences physiques en particulier, d'employer cet outil puissant pour traiter les résultats d'une expérience réelle, se décharger sur lui de calculs complexes et sans grand intérêt et aboutir à des représentations graphiques évocatrices du phénomène étudié.

Pour cela, il faut disposer d'une chaîne de mesure comportant le matériel expérimental proprement dit, des capteurs destinés à transformer les grandeurs physiques étudiées en tensions électriques, et d'un interface se chargeant de transformer ces tensions en nombres. L'ordinateur vient en bout de chaîne pour traiter ces nombres et en faire ce que lui demandera le logiciel.

L'exemple qui suit illustre ce genre d'utilisation de l'ordinateur. L'interface, indispensable pour l'exploitation du logiciel, est un prototype (ANABIMU) réalisé par le CNAM et branché sur la voie série d'un TO7-70. Le langage utilisé est le LSE-EDL, qui comporte, entre autres, de très bonnes possibilités graphiques.

## **I - PRÉSENTATION**

### **a) Sujet : le "pendule de torsion"**

Le dispositif utilisé permet une étude complète de l'oscillateur harmonique de rotation.

#### *1/ Étude des oscillations*

- Courbes élongation angulaire, vitesse angulaire, énergies, en fonction du temps.
- amortissement, solide et fluide.

## 2/ Étude statique

### 3/ Étude de la période (étude dynamique)

- (non) influence de l'amplitude,
- influence du moment d'inertie  $J$ ,
- influence de la constante de torsion  $C$ ,
- relation  $T = 2\pi \sqrt{J/C}$

## b) Utilisation de l'ordinateur

L'étude du pendule de torsion est classique dans les lycées, l'emploi d'un micro ordinateur associé au matériel habituel permet une visualisation d'un phénomène mécanique trop lent pour être observé à l'oscilloscope (périodes de 1 à 15 s). On peut ainsi obtenir, en temps réel, la courbe d'élongation angulaire en fonction du temps ainsi que celles qui nécessitent des calculs longs et fastidieux (vitesse, énergies cinétique, potentielle et mécanique totale), séparément ou superposées.

Les résultats peuvent être présentés rapidement (tableaux, courbes, meilleures droites, calcul des pentes, enveloppe des courbes d'amortissement... ). Cette rapidité autorise par ailleurs une recherche de loi physique grâce au tracé de courbes diverses par exemple  $T = f(J)$   $\sqrt{T} = f(J)$   $T^2 = f(J)$ ...

Ce temps gagné peut être mis à profit pour faire dans une même séance davantage d'études : étude statique + étude dynamique avec l'influence de l'amplitude, de  $C$ ...

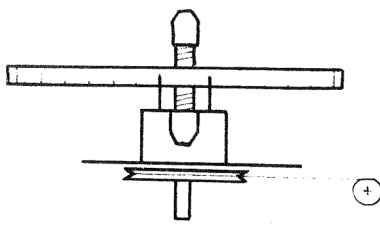
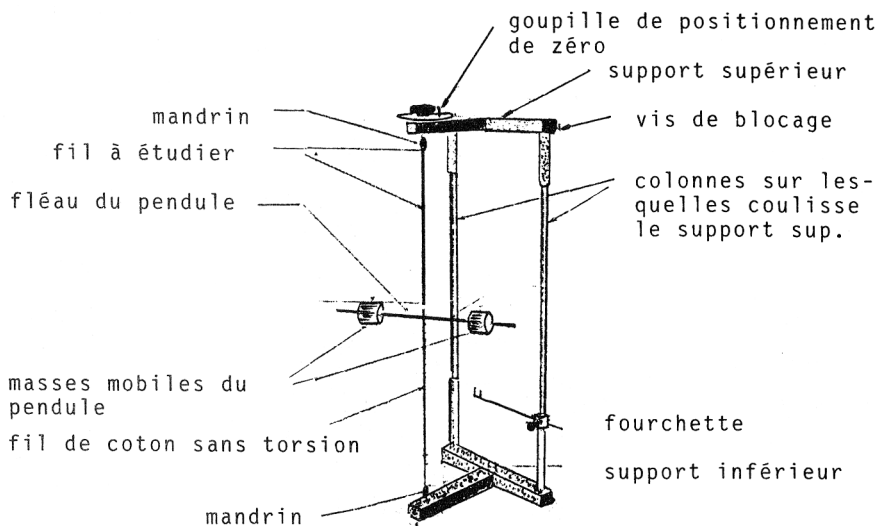
## II - MATÉRIEL

### a) Pendule utilisé et adaptations

On utilise un pendule Matlabo fréquent dans les lycées, légèrement modifié pour permettre la mesure des angles avec un potentiomètre liquide.

L'appareil est maintenu dans la même position verticale pour l'étude statique et pour l'étude dynamique.

En agissant sur le mandrin supérieur, il est possible de changer la longueur du fil de torsion et d'étudier l'influence de la constante de torsion  $C$ .

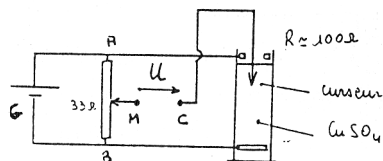


## b) capteurs

Ils transforment les grandeurs physiques (position angulaire et temps) en tensions exploitables ensuite par la centrale.

1/ capteur de position : potentiomètre liquide

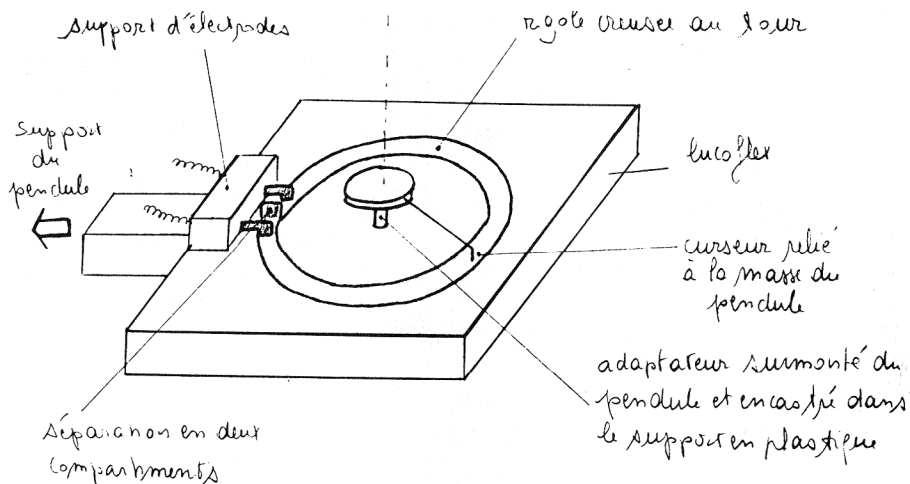
### MONTAGE



$G =$  générateur de tension variable

$$U_{CM} = U_{CB} + \underbrace{U_{BM}}_{= cte}$$

Ce montage permet facilement de choisir le zéro et l'amplitude de  $U$  quelles que soient la position du curseur à l'équilibre et l'amplitude de son mouvement.

**DESCRIPTION**

2/ Capteur de temps : GBF de signaux carrés ou sinusoïdaux de fréquence 2 à 50 Hz (éventuellement 10 à 50 Hz)

Principe : l'utilisation du GBF et d'une procédure binaire adéquate permet de saisir avec la centrale, la tension donnant la position angulaire, en synchronisme avec le GBF. Par exemple, si le GBF est réglé sur 2,5 Hz, les saisies de tension avec la centrale se feront toutes les 0.4 s, avec une erreur entre deux saisies, successives ou non, égale au temps d'acquisition d'une donnée (3 ms).

Intérêt : les prises de tension se font donc au rythme imposé par l'utilisateur et ne dépendent pas du traitement informatique. On dispose donc d'une véritable base de temps. D'autre part, on pourra mesurer la période d'oscillation du pendule avec une bonne précision, meilleure qu'à la main.

### c) Centrale d'acquisition de données

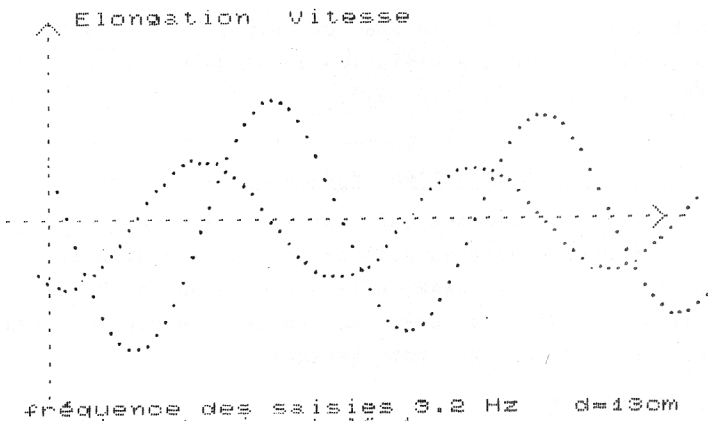
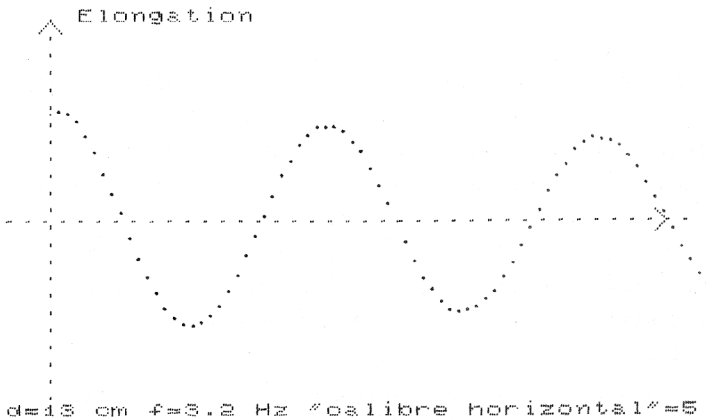
C'est l'interface qui transforme les tensions fournies par les capteurs en nombres utilisables par l'ordinateur (de 0 à 255). Réalisée par le CNAM, elle porte le nom d'ANABIMU (ANALogique, BInaire, MULTiplexeur). Deux voies d'entrées des tensions sont utilisées (VI et V2). Voir annexes.

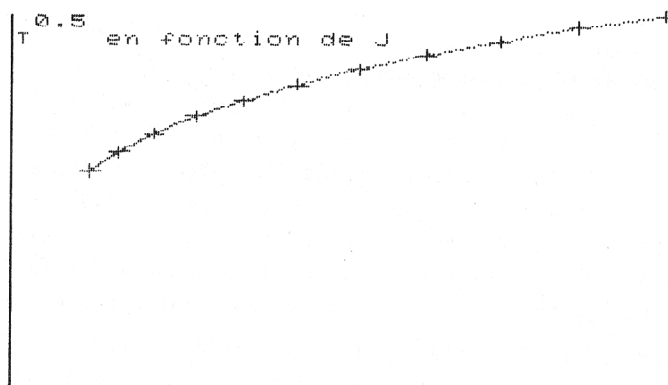
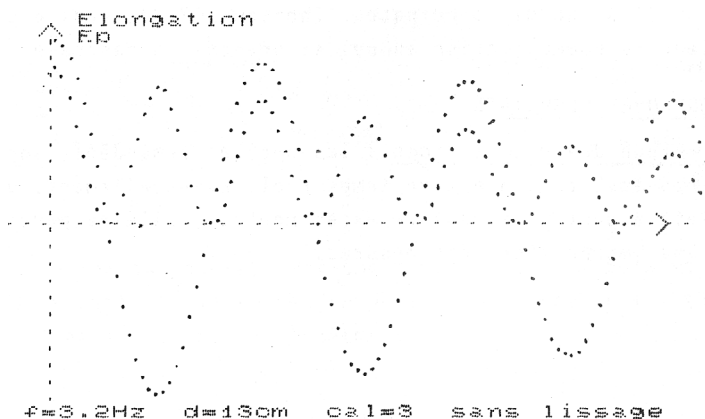
### d) Ordinateur

C'est un micro ordinateur Thomson TO7-70, muni d'un contrôleur de communication auquel se branche la centrale.

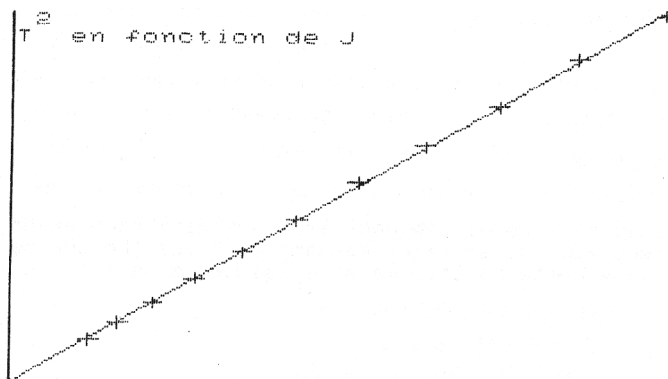
### III - QUELQUES RÉSULTATS

Étude des oscillations : les courbes demandées, séparées ou superposées, se tracent en temps réel. Éventuellement, un lissage, fait à partir des points expérimentaux, élimine partiellement les imprécisions des mesures.





Courbe Droite    Autres    Tableau  
x et y    mesures    Retour



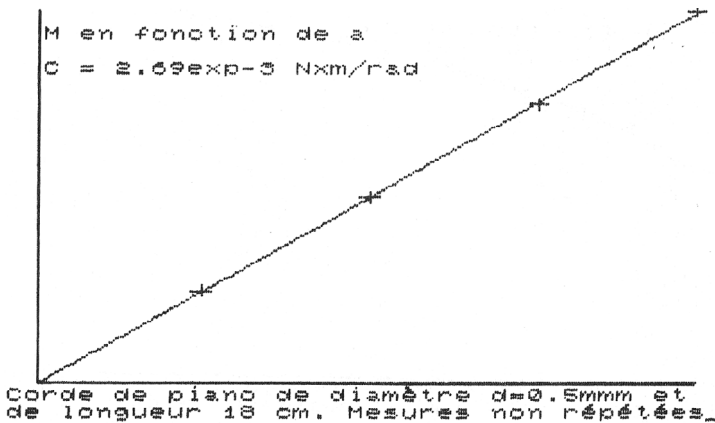
Courbe Droite    Autres    Tableau  
x et y    mesures    Retour

## Étude statique

Pour cette partie, le réglage du zéro est indispensable pour qu'il n'y ait pas de décalage à l'origine. Celui de l'amplitude également pour obtenir une valeur correcte de la constante de torsion.

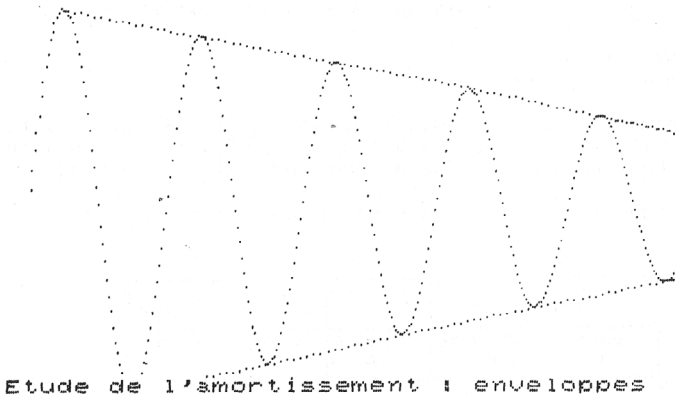
Les frottements sont ici une cause importante d'erreur.

Ang rad	8.417 Exp-1	1.713 Exp0	3.397 Exp0	10.586 Exp0
Moment Nxm	2.305 Exp-9	4.610 Exp-9	9.221 Exp-9	18.442 Exp-9



## Autres études

Amortissement: ce module peut-être exploité rapidement, les réglages pouvant se faire pendant le tracé. Le GBF ne sert pas dans cette partie, mais le laisser dans le circuit.



Ce programme a été testé auprès d'élèves de Première et de Terminale, en cours ou TP cours uniquement, du fait de la difficulté d'avoir plusieurs postes de travail. L'intérêt des élèves est vif, non seulement en raison de cette utilisation de l'ordinateur souvent nouvelle pour eux, mais aussi à cause de la réponse rapide aux questions qu'ils peuvent poser : intervention de l'utilisateur au cours de l'oscillation du pendule et traduction immédiate sur l'écran, possibilité de répétition des mesures.

Pour le professeur utilisateur, il faut reconnaître que la réalisation de l'expérience demande du temps, de la patience, et une connaissance minimale du micro ordinateur pour faire face aux difficultés imprévues.

Indiquons pour terminer que la recherche entreprise se poursuit dans deux directions

- mise au point de deux autres programmes de mécanique voisins du précédent, l'étude de l'oscillateur harmonique de translation (ressort + masse) et celle de la résonance en mécanique.
- adaptation de ces logiciels à un autre interface conçu par le CNAM et appelé ORPHY qui lui, est commercialisé <sup>1</sup>.

R. QUER  
 LTE Montpellier  
 Groupe EVARISTE  
 (Étude et VALorisation de la  
 Recherche Informatique sur les  
 Systèmes Tutoriels d'Enseignement)

---

<sup>1</sup> ORPHY fabriqué par MECACEL - 6 place Abel Leblanc - 77120 COULOMMIERS; prix: 1 600 F TTC.