



HAL
open science

Initiation à la construction d'hypermédias par des élèves de collège

Alain Beaufiles

► **To cite this version:**

Alain Beaufiles. Initiation à la construction d'hypermédias par des élèves de collège. Premier colloque Hypermédias et Apprentissages, Sep 1991, Châtenay-Malabry, France. pp.133-148. edutice-00000786

HAL Id: edutice-00000786

<https://edutice.hal.science/edutice-00000786>

Submitted on 3 Mar 2005

HAL is a multi-disciplinary open access archive for the deposit and dissemination of scientific research documents, whether they are published or not. The documents may come from teaching and research institutions in France or abroad, or from public or private research centers.

L'archive ouverte pluridisciplinaire **HAL**, est destinée au dépôt et à la diffusion de documents scientifiques de niveau recherche, publiés ou non, émanant des établissements d'enseignement et de recherche français ou étrangers, des laboratoires publics ou privés.

INITIATION À LA CONSTRUCTION D'HYPERMÉDIAS PAR DES ÉLÈVES DE COLLÈGE

Alain Beauflis

INRP Département "Technologies nouvelles et éducation"
91, rue Gabriel Péri - 92120 Montrouge

Depuis septembre 90, une vingtaine de groupes d'élèves de 4e et de 3e sont au travail dans deux collèges associés aux recherches de l'INRP, le collège "Michel-Vignaud" à Limours (91) et le collège "Calypso" à Montreuil-Bellay (49). A partir des ressources multimédias mises à leur disposition ou qu'ils ont pu créer eux-mêmes (des images, du son ou du texte), les élèves ont choisi des thèmes et ont élaboré des projets d'applications interactives de type "hypermédias". Après avoir consulté les informations nécessaires et s'être approprié les outils informatiques de traitement, ils ont réalisé une première série de produits dont l'examen nous permet déjà de faire part de quelques observations sur les conditions dans lesquelles se sont déroulées les différentes acquisitions et les premières réalisations de structures hypermédias. Nous présenterons également le projet d'un dispositif d'évaluation à mettre en place pour mesurer au mieux les résultats de l'expérimentation, laquelle s'inscrit dans le cadre de la recherche : "Structuration des connaissances à l'aide des hypermédias" (Unité Informatique et Enseignement).

Les conditions de l'expérimentation

1. Les objectifs

Nous pensons que des groupes d'élèves, mis en situation de concepteurs et d'auteurs, voire d'ergonomes ou de pédagogues, à qui l'on demande de créer eux mêmes des applications interactives de type hypermédias sur des thèmes de leur choix, sont capables aussi bien d'en concevoir le contenu et la structure que de maîtriser les difficultés technologiques pour les réaliser. Les bénéfices qu'on espère observer à l'issue de ces pratiques pédagogiques un peu inhabituelles (bien qu'elles ne soient pas vraiment nouvelles) doivent nous permettre de vérifier entre autres les trois hypothèses suivantes.

- Construire pour des utilisateurs réels (d'autres élèves) des outils d'apprentissage structurés (des hyperbases par exemple) traitant d'un domaine donné permet de

mieux apprendre soi-même (notamment grâce à des approches différentes) et de mieux structurer ses connaissances nouvelles ou anciennes sur ce domaine.

- Avoir recours à des technologies nouvelles et en particulier aux fonctions hypermédias, permet non seulement de découvrir ou de mieux prendre conscience de relations existant entre les informations propres au domaine étudié, mais encore favorise d'autres acquisitions d'ordre plus général (le raisonnement, la structuration des connaissances, les méthodes de recherche) ou plus spécifiques à la technologie ou aux médias.

- Mettre des élèves directement en situation de recherche en leur confiant l'élaboration d'un projet précis avec des objectifs, un contenu, une structure, en leur demandant de développer des méthodes et des stratégies pour résoudre les problèmes divers liés à sa réalisation (recherche de données, recherche d'outils pour les traiter, recherche de procédures ou recherche ergonomique) permet de développer chez ces élèves à la fois une aptitude à l'auto-apprentissage et à la production en groupe.

2. Dispositif et pratique pédagogiques

Toute activité de production par des élèves est une pratique pédagogique essentielle par la spécificité des acquisitions qu'elle permet. Mais sachons aussi qu'elle est une grande consommatrice de temps et qu'elle ne pourrait être retenue, ne serait-ce que pour cette raison, comme pratique universelle d'apprentissage. Inversement, il nous paraît indispensable qu'au cours de sa scolarité, chaque élève ait la possibilité de réaliser une ou plusieurs productions de quelque importance, avec ou sans l'aide des nouvelles technologies, et que des plages de son emploi du temps soient effectivement réservées à ce type d'activité.

2.1. Les ateliers

Dans chacun des deux collèges de Limours et de Montreuil-Bellay, l'ensemble des outils nécessaires pour la fabrication d'hyperbases - appelons-la configuration multi-médias - n'existe malheureusement qu'en un seul exemplaire, aussi ne permet-il d'accepter que des groupes limités à 5 élèves maximum. Dans chacun des deux collèges, une dizaine de groupes se succèdent devant les appareils. Ces groupes sont constitués de 1 à 5 élèves de niveau 4e ou 3e. La coordination du travail est d'ailleurs une difficulté non négligeable dans la mesure où tous ces élèves sont volontaires et viennent à l'atelier "hypermédias" pendant leurs heures disponibles : heures de CDI ou interclasse de midi. Nous avons en effet renoncé à toute activité de création par une classe entière dans le cadre du cours au moins pour deux raisons : le manque de postes de travail (il en faudrait 5 pour une classe), la correspondance souvent difficile entre les thèmes choisis par les élèves et le programme du cours (manque de banques de données se rapportant à ces programmes).

2.2. Le rythme du travail

Dans tous les groupes, les élèves travaillent au rythme d'une séance par semaine, quelquefois deux, chaque séance durant le temps d'un cours, c'est à dire 55 minutes. Si l'on décompte les congés scolaires, les absences des uns ou des autres, la prise en main des appareils et des logiciels, le temps effectif de production ne dépasse guère une vingtaine d'heures ce qui est bien court pour mener à bien la réalisation d'une hyperbase même simple. Pour permettre un travail efficace, nous pensons que la durée d'une séance devrait être d'1 heure 30 (ce qui demande éventuellement quelques aménagements d'emploi du temps). Si les élèves doivent être initiés au maniement des différents outils et si l'on souhaite qu'ils aient le temps de terminer leur hyperbase sans précipitation, qu'ils aient le temps de la faire utiliser par d'autres, d'enregistrer leurs réactions et, phase essentielle du travail, de faire les modifications nécessaires, il vaut mieux prévoir deux années scolaires consécutives pour une réalisation, mais évidemment, cela peut poser d'autres types de problèmes.

2.3. Préparation des élèves : immersion dans un environnement multimédia

A chaque fois que nous avons demandé à des élèves de réaliser des produits relativement complexes dans leur contenu ou dans leur structure (hyperbases ou systèmes de raisonnement automatique), tout en sachant qu'ils étaient capables de les réaliser, nous nous sommes heurtés à des problèmes de prises en main trop longues et parfois démotivantes. Le nombre des outils à s'approprier ou des fonctions à assimiler avant de pouvoir créer étant trop important.

Aussi, les professeurs des deux collèges associés à l'expérimentation ont-ils profité de l'installation du logiciel HyperCard relié à une configuration multimédia pour initier des élèves à son maniement dès leur arrivée en classe de 6e. Bien entendu, il n'est pas question de demander à cet âge des réalisations très structurées mais, grâce à une immersion régulière dans un univers multi- et hyper-médiats, de se familiariser avec le maniement des appareils (clavier, souris), et de s'approprier peu à peu quelques fonctions de base comme le maniement du texte ou du graphisme. Il s'agit ici surtout de découvrir et de jouer, le stade ludique étant indispensable à toute appropriation (y compris chez l'adulte, beaucoup d'entre nous le reconnaîtront). Quelle que soit la nature ou la complexité du logiciel à assimiler, on a pu se rendre compte que le processus d'appropriation se déroulait en plusieurs temps :

- un stade de compréhension

l'élève comprend les procédures qu'on lui montre mais n'est pas capable de les recréer : il comprend, par exemple, que le déclenchement d'un lien est conditionné par une instruction installée dans un bouton et saura le faire fonctionner.

- un stade d'imitation

L'élève est capable de recréer une procédure et éventuellement de la faire varier de façon paradigmatique : si par exemple, il sait créer un lien de type "texte -> image vidéo", il pourra créer d'autres liens identiques au premier en changeant le texte, l'image ou les deux.

- un stade de combinaison

L'élève est capable de lier entre elles des procédures qu'on lui a montrées séparément. Si par exemple, il sait créer un lien "texte -> texte" et d'autre part un lien "texte -> image vidéo", il saura créer un seul lien "texte 1 -> image vidéo + texte 2". Dans leur apprentissage d'HyperCard, beaucoup d'élèves en sont actuellement à ce stade et se trouvent bloqués pour imaginer des structures interactives différentes des exemples qu'ils connaissent.

- un stade d'invention

Ayant fait la synthèse de différents processus, l'élève est capable d'en inventer de nouveaux. Ce n'est qu'à ce stade qu'il peut vraiment matérialiser des structures nées dans son imagination.

Il va sans dire que des élèves entraînés depuis la classe de 6e ou de 5e au maniement de procédures même simples, ont acquis le sens des outils hypermédias et sont immédiatement disponibles pour prendre en main de nouveaux outils et élaborer des procédures plus complexes. Ainsi, sans perdre de temps, ils sont capables de concevoir des applications d'un certain niveau d'interactivité, leur imagination pouvant s'appuyer sur un plus grand nombre d'acquis technologiques.

Nous pouvons alors nous demander si l'aptitude à concevoir certains algorithmes (enchaînement logiques, manipulation de variables, création de liens adéquats entre différentes ressources, etc.) est liée à un niveau de maturité correspondant à un âge physique fixe, ou si, grâce à une initiation de plus en plus précoce, l'âge auquel ce niveau de maturité est atteint peut être sensiblement abaissé.

2.4. Pratique pédagogique : place et rôle des différents acteurs

Une *pratique pédagogique* définit la place et le rôle tenu par chacun des acteurs mis en présence pendant la durée d'un apprentissage : l'élève, le tuteur, les technologies employées et les ressources. Au cours de nos expérimentations, nous avons essayé de placer les élèves en situation de production donc de recherche (les élèves jouant le rôle du chercheur). Nous leur avons demandé de définir un projet dans lequel ils devaient préciser leurs objectifs et en quelque sorte exposer les hypothèses qu'ils auraient à vérifier. Nous avons choisi également de les mettre en présence de ressources brutes et d'outils de traitement "professionnels", c'est à dire non spécialement aménagés pour eux, créant ainsi des conditions un peu différentes de leurs

conditions scolaires habituelles. Nous pensons qu'au fil de leur parcours dans les banques de données multimédias, ces élèves sont obligés de développer et d'affiner des méthodes de recherche, qu'ils doivent choisir et s'approprier les outils qu'ils estiment les plus performants pour explorer ces ressources, les manipuler et éventuellement en construire de nouvelles.

Les adultes, professeurs associés à l'expérimentation et chargés de l'animation des groupes ont essayé autant que possible de jouer un rôle de tuteur : personne-ressource à consulter en cas de besoin et qui n'intervient que si les élèves produisent des notions erronées, s'engagent dans des directions sans issues positives ou sont bloqués dans leur création par l'ignorance d'une procédure technique. A certains moments toutefois et après discussion, les professeurs sont intervenus, sans être sollicités, pour apporter les éléments fondamentaux nécessaires à l'enrichissement du produit et par conséquent aux acquisitions des élèves (par exemple, suggérer une structure plus intéressante du réseau hypermédia ou faire prendre conscience de la spécificité de chaque média et de la puissance d'information qui pouvait résulter de leur combinaison).

Un autre questionnement que nous avons eu au niveau de la pratique pédagogique portait sur le niveau de connaissances que devait posséder le tuteur par rapport aux technologies employées. Nous avons pensé pendant un temps (les circonstances nous y avaient un peu obligés) que les tuteurs pouvaient s'approprier les nouvelles machines ou les nouveaux logiciels en même temps que les élèves, créant de ce fait un rapport maître-élève particulier dans lequel le maître ne sait pas tout à l'avance et découvre en même temps que ses élèves, de façon moins intuitive qu'eux et avec des méthodes plus rationnelles. Les professeurs ont assez difficilement vécu cette situation d'insécurité, se culpabilisant chaque fois qu'ils ne savaient pas répondre aux demandes des élèves. Ils ont tous souhaité avoir un niveau de connaissance supérieur et ont souhaité recevoir une formation préalable au maniement des nouveaux outils.

Dans tous les cas, les technologies nouvelles que nous avons utilisées se sont révélées particulièrement bien adaptées à ces pratiques de construction "autonome" du savoir.

3. Dispositif technologique : prise en main des outils

Depuis quelques années maintenant, nous étudions les possibilités de manipuler à l'aide d'outils informatiques adaptés, des ressources issues de banques de données diverses (certaines étant stockées sur vidéodisques ou CD-ROM). Au fur et à mesure que de nouvelles machines et de nouveaux outils de traitement apparaissent sur le marché, nous essayons de découvrir ceux d'entre eux qui, tout en étant suffisamment performants pour créer et gérer des ressources multimédias, restent accessibles et faciles à manipuler par des non initiés, professeurs ou élèves. Une fois repérés, ces outils sont confiés à des groupes expérimentaux qui en testent les qualités sur le terrain (le lycée ou le collège).

Après plusieurs essais réalisés sur différents médias et sur diverses machines, l'idée s'est rapidement imposée de construire une configuration multimédia unique avec un système central performant possédant toutes les fonctions utiles et tous les outils de traitement nécessaires pour réunir et relier entre elles, dans une même application de type multi- ou hyper-médias, toutes sortes de ressources issues de supports périphériques divers. L'installation d'une telle configuration dans un établissement scolaire (non loin du CDI par exemple) présente à nos yeux l'intérêt de pouvoir être utilisée de façon autonome par les élèves ou les professeurs dans trois objectifs différents :

- accéder à des banques de données (images, sons ou textes) stockées éventuellement sur vidéodisques ou CD-ROM, les consulter, traiter si besoin certaines ressources pour se les approprier (numérisation, impression, etc.),
- faire fonctionner des applications de type EAO ou EIAO individuellement ou en groupe, assisté ou non par un adulte (professeur ou documentaliste),
- produire des hyperbases, ce qui est actuellement notre propos.

3.1 Le système central de la configuration multimédia

Le système central que nous avons choisi parce que nous l'avons estimé actuellement le plus performant tout en étant le plus facilement accessible par des élèves même jeunes, est le logiciel *HyperCard* installé sur un micro-ordinateur *Macintosh*.

• Prise en main du Macintosh

Mettre l'appareil en service, manipuler le clavier ou la souris, repérer les outils de travail dans le Finder et même dans des dossiers imbriqués n'a jamais posé de gros problèmes à quiconque et en tout cas pas aux enfants même très jeunes. Aucun groupe n'a jamais eu de difficultés à trouver n'importe quel fichier ou logiciel, à l'ouvrir et à le remettre en place, y compris à jeter un coup d'oeil dans les fichiers des autres groupes pour apprécier l'état de leurs travaux. Les élèves ont également facilement réussi à travailler en combinant les fonctions de plusieurs logiciels : transporter des graphiques d'*HyperCard* dans *SuperPaint* ou inversement, aller chercher des ressources dans une banque (banque de dessins notamment).

• Prise en main d'*HyperCard*

Les élèves ont montré dans l'ensemble une bonne compréhension et une maîtrise assez rapide de la structure technologique de l'outil *HyperCard* et de ses différents plans de travail : la carte toujours associée à un fond (lequel peut être commun à plusieurs cartes), les objets qu'il est possible d'y créer (champs ou boutons) ainsi que les fonctions ou les procédures les plus courantes qu'on peut leur associer grâce aux scripts. Notons, en ce qui concerne les scripts, que nous n'avons surtout pas voulu faire une initiation systématique au langage de programmation *HyperTalk* mais attendre que

les élèves décrivent les effets qu'ils voulaient obtenir soit pour les renvoyer vers des scripts existants qu'ils pouvaient facilement recopier ou adapter, soit pour leur donner la structure du script en cas de procédures trop complexes. Pour chaque processus interactif nouveau, imaginé par les élèves, nous avons toujours voulu privilégier l'idée avant la syntaxe.

Parmi les difficultés rencontrées sur la structure, signalons une légère difficulté à bien maîtriser la notion carte/fond ainsi qu'une certaine réticence à comprendre l'utilité de taper un texte sur un champ alors qu'il est si commode de l'écrire directement sur la carte ou sur le fond en mode graphique ! Par rapport à la maîtrise globale des fonctions, notons que même avec une connaissance suffisante de la structure et des propriétés d'HyperCard, certains élèves ont montré quelques difficultés à prendre conscience de la variété d'applications que le logiciel permettait d'envisager (on en est resté pour ceux-là au stade "combinaison", défini précédemment).

3.2 Création, manipulation ou traitement des ressources (images, sons ou textes) intégrées ou périphériques

- Traitement de texte

Dans toutes les applications qu'ils ont réalisées, les élèves ont créé, copié, transporté, modifié du texte soit avec le traitement de texte intégré d'HyperCard, soit en utilisant un traitement de texte extérieur, en général celui de l'outil graphique *SuperPaint*. L'exercice de traitement de texte ne présente pas en soi de difficulté technique majeure sinon que les élèves n'ont au départ aucune notion de mise en page et font preuve d'une extrême lenteur de frappe, ce qui retarde considérablement la progression du travail. Dans aucune des applications, nous n'avons privilégié la présentation des textes (frappe et mise en page) pour des raisons de temps, la priorité étant donnée à la construction de la structure (construction des liens). Pourtant, nous sommes bien conscients de l'importance que peut avoir la présentation des écrans dans une application et un apprentissage de la mise en page graphique - choix des caractères, de leur taille, de leur disposition, étude des alignements, incorporation d'images ou installation de zones actives (boutons) aux endroits adéquats - serait tout à fait fructueux car il s'agit bien là d'une initiation à l'ergonomie de produits destinés à d'autres. A notre avis, certains de ces apprentissages pourraient être commencés avec profit à l'école primaire, dès l'apprentissage de la lecture et de l'écriture...

- Création et traitement d'images, prise en main des outils graphiques

Le travail graphique est particulièrement apprécié par les enfants même très jeunes et peut être proposé comme toute première activité de prise de contact avec l'ordinateur. Selon la nature des images utilisées (images créées par les élèves, images déjà installées dans l'ordinateur ou images extérieures à l'ordinateur) et selon l'effet

recherché dans la construction des liens concernant ces images, les élèves ont eu plusieurs types de manipulation et d'outils à maîtriser :

- manipulation d'images dans l'ordinateur (images numérisées)

Nous n'avons pas noté de difficultés particulières pour créer, importer, exporter des images numérisées, pas de difficultés non plus pour modifier ces images : les agrandir, les réduire, les retourner, les faire tourner, leur ajouter ou leur retirer des éléments... Les élèves ont très vite acquis une assez bonne maîtrise des outils graphiques, que ce soit l'outil graphique d'HyperCard ou des logiciels extérieurs plus complets mais aussi plus complexes comme *SuperPaint* dont nous n'avons exploré avec les élèves que quelques unes des fonctions élémentaires : l'outil crayon pour dessiner les contours, les outils générateurs de figures pré-construites (ligne, rectangle, cercle, etc.), les outils de "coloration"(en niveaux de gris), la fonction traitement de texte déjà citée et enfin la fonction de base "couper-coller" pour multiplier rapidement des éléments répétitifs, pour transporter un dessin ou un texte d'un écran à l'autre ou pour aller chercher des images numérisées dans des banques existantes.

- manipulation d'images extérieures à l'ordinateur, les images analogiques vidéo

Le véhicule privilégié des images analogiques exploitables par l'ordinateur (images seules ou combinées à des sons) est actuellement le signal vidéo et, pour la consultation de ces ressources, le support le plus performant est sans aucun doute le vidéodisque¹ (les bases d'images vidéo que nous utilisons sont toutes stockées sur vidéodisque). Pour réaliser le pilotage du vidéolecteur, il suffit aux élèves de bien repérer les images fixes ou les séquences qu'ils veulent intégrer dans leur hyperbase et de créer les boutons de liaison adéquats. Ils n'ont ensuite qu'à recopier les scripts de pilotage mis à leur disposition dans une pile modèle "VidéoPilot" et à les coller dans leurs propres boutons en y ajoutant leurs numéros d'images. Lorsque l'opération est réussie, les clameurs de joies suffisent à nous informer sur le degré de motivation des élèves et sur l'aspect un peu magique qu'ont les hypermédias à leurs yeux. Il est possible également de numériser les images vidéo avant de les intégrer dans HyperCard et de les traiter ensuite comme n'importe quelle autre image numérisée par les logiciels graphiques déjà cités. L'outil de numérisation utilisé est le scanner *MacVision*²

¹ Le vidéodisque permet d'afficher presque instantanément sur un moniteur supplémentaire (et non sur l'écran de l'ordinateur) n'importe quelle image fixe ou n'importe quelle séquence animée qu'il restitue à la cadence choisie par l'utilisateur : normale, accélérée, ralentie ou en arrêt sur l'image. Chaque image a un numéro d'ordre (de 0 à 50 000 par face) et il est facile de faire piloter le vidéolecteur par l'ordinateur qui peut commander l'accès à n'importe quel numéro d'image.

² *MacVision* permet également de numériser les images prises par une caméra vidéo ce qui permet de réaliser sa propre banque d'images.

accessible par les élèves à condition que les réglages initiaux (contraste et brillance) soient faits par l'adulte sauf s'il estime que cette manipulation peut apporter quelque chose aux élèves.

- manipulation d'images extérieures, les images sur papier ou autres supports

Pour faire rentrer dans HyperCard des images créées sur papier par les élèves ou imprimées dans des livres ou des revues, il faut également numériser ces images mais avec un autre type d'appareil : le scanner à main *ScanMan* que les élèves arrivent très bien à manipuler à condition, là encore, de les aider à configurer l'outil par rapport au type de rendu désiré (image au trait ou en demi teintes) et par rapport à la taille des images qu'on souhaite obtenir (respect du format maximum de MacPaint).

Jusqu'à présent, les enfants ont surtout reproduit des images existantes (copiées dans des banques d'images ou récupérées dans des ouvrages divers). Ils n'ont pratiquement jamais utilisé de dessins créés par eux-mêmes. Des séances de création graphiques pourraient être envisagées dans le cadres d'exercices complémentaires (création sur papier, numérisation et arrangements à l'aide des fonctions graphiques propres à l'ordinateur).

- Traitement du son

Les élèves ont à leur disposition le scanner *MacRecorder*, outil relativement simple à utiliser par des élèves pour numériser du son soit directement à l'aide du micro incorporé, soit à partir d'enregistrements préalables sur magnétophone ou autre source sonore. L'acquisition de cet appareil étant récente, nous n'avons pas de commentaire particulier à formuler sur son utilisation par les élèves.

Réflexions à partir des premiers travaux d'élèves

L'étude des premiers travaux d'élèves, même inachevés, nous permet déjà d'élaborer des outils d'évaluation. Nous définissons actuellement le contenu des principales rubriques d'une grille d'analyse pour chaque future hyperbase terminée. Une discussion de sa pertinence aura lieu entre les différents professeurs responsables des groupes d'élèves concepteurs.

1. Le projet de départ et les objectifs exprimés

Une présentation du projet de départ établi par les élèves figurera dans la grille d'analyse. On doit en effet considérer l'élaboration de ce projet comme une des phases essentielles de la réalisation. C'est à ce moment-là que se fait le choix du thème qui orientera les travaux du groupe vers la consultation préalable de toutes les ressources

qui pourront être utilisées, y compris celles qui se trouvent au sein des banques de données plus ou moins importantes (vidéodisques ou CD-ROM). C'est également au moment du projet qu'on décide si l'hyperbase sera une simple base documentaire avec des accès multiples, un jeu avec ses règles plus ou moins complexes ou encore un outil pédagogique plus structuré avec des aides prévues, des exercices de contrôle etc. Dans la série d'hyperbase dont nous disposons actuellement, cette partie du travail n'a sans doute pas été menée avec assez de rigueur. Faire un projet n'est pas une activité habituelle des élèves, ils n'en perçoivent pas forcément l'utilité immédiate et trouvent ce travail plutôt fastidieux. Considérons toutefois que des élèves qui ne maîtrisent pas suffisamment toutes les possibilités de l'outil HyperCard, ni la gestion des ressources multimédias ne peuvent imaginer des projets très élaborés ni très originaux. Mais peut-être aussi devons-nous encore nous demander si des élèves de 4e ont la maturité suffisante pour concevoir un projet.

2. Contenu et structure interactive de l'hyperbase terminée

- La forme du réseau

Une notion à préciser, au moins en ce qui concerne les hyperbases construites avec HyperCard, est la notion de *lieu* qu'on doit distinguer de la notion de *carte*. Convenons qu'un lieu est constitué par la représentation à l'écran d'un environnement qui semble ne pas varier aux yeux de l'utilisateur même si les processus interactifs qui s'y déroulent font se superposer en réalité plusieurs cartes (les animations par exemple). D'autre part, nous appellerons *réseau* (parfois improprement) tout enchaînement de lieux entre eux. On peut dès lors distinguer les structures suivantes :

Structure 1 : le lieu unique (absence de réseau)

Il s'agit d'une forme d'hyperbase où toute l'interactivité se déroule sur la même carte ou sur le même groupe de carte.

applications : Jeux en forme de puzzle (Limours) ou séquences d'animation seules (Montreuil-Bellay)

Structure 2 : le réseau linéaire à simple ou double circulation (Cf. Figure 1)

Chaque lieu s'enchaîne au suivant et éventuellement au précédent par un lien aller et un lien retour.

applications : Loches, cité royale (Limours)

Structure 3 : le réseau en étoile ou en marguerite, arborescence simple (Cf. Figure 2).

A partir d'un même lieu qui sert de menu central (généralement le point de départ du "scénario") on peut accéder à un certain nombre d'autres lieux avec éventuellement un retour prévu de chacun de ces lieux vers le point de départ.

applications : Visite au musée d'Orsay (Limours), Enigme (Montreuil-Bellay)

Structure 4 : le réseau arborescent à niveaux hiérarchiques multiples (Cf. Figure 3).

Sa structure de base est la même que la précédente mais de chaque lieu de niveau 2 on peut gagner d'autres lieux de niveau 3 et ainsi de suite.

applications : Le monde, l'UNESCO et vous (Limours)

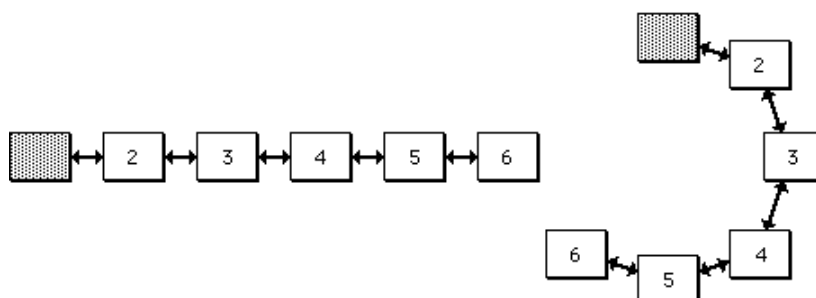


Figure 1 - Réseau linéaire

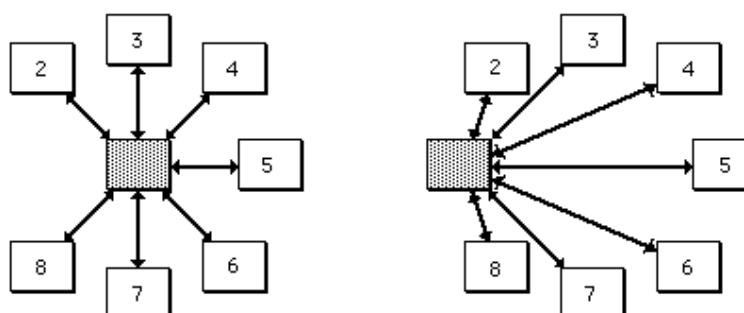


Figure 2 - Réseau en étoile (arborescence à un seul niveau)

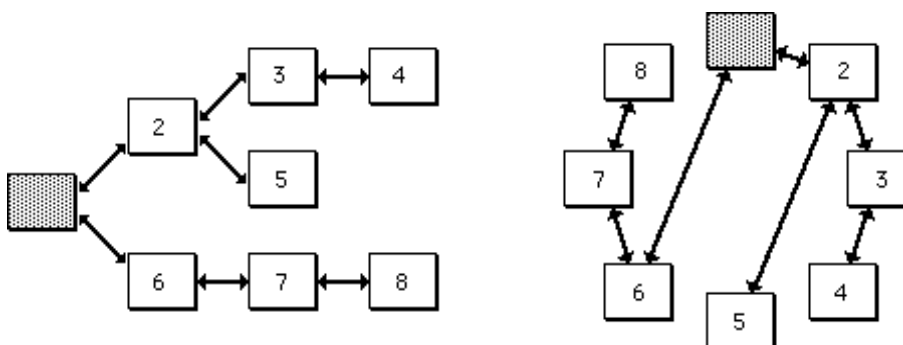


Figure 3 - Réseau arborescent à plusieurs niveaux

Remarque :

Dans les trois figures ci-dessus, chaque type de réseau est représenté sous deux formes différentes : à gauche une représentation traditionnelle sous forme d'un graphe de type "organigramme". A droite, le même réseau représenté sous forme d'un graphe "convexe" dans lequel tous les noeuds de la base sont répartis selon un cercle. Ainsi, les liens qui relient les noeuds ne coupent jamais ceux-ci d'où une meilleure lisibilité du graphe. Par ailleurs, cette représentation permet d'identifier rapidement le type de réseau auquel correspond une base. Dans les trois types de réseaux représentés ci-dessus, les liens ne se coupent pas entre eux, par contre plus les liens se coupent entre eux, plus le réseau a une structure en mailles de filet caractéristique des hypermédiats (Cf. Figure 4).

Structure 5 : le réseau complexe ou réseau en mailles de filet (Cf. Figure 4)

C'est un réseau composé de plusieurs lieux. De chaque lieu on peut se rendre à n'importe quel autre en empruntant le parcours de son choix. En fait, seule cette structure mérite vraiment le nom de réseau et correspond à une structure conventionnelle de l'hyperbase dans laquelle la notion de libre *navigation* prend tout son sens.

applications : Visite au musée d'Orsay pour quelques liens (Limours), Europe 4 (Montreuil-Bellay)

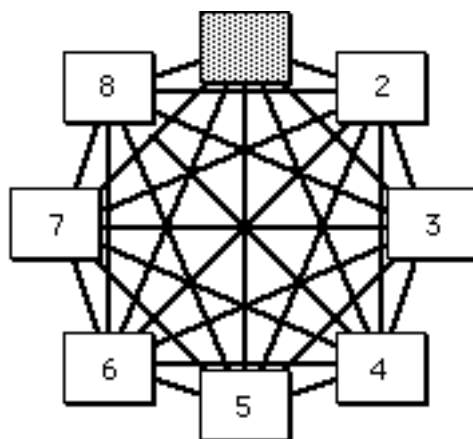


Figure 4 - Réseau en mailles de filet

Dans leur découverte des ressources multimédias associées aux fonctions hypermédiats, les élèves sont d'abord tentés de reproduire des modèles qu'ils connaissent : la bande dessinée, le dessin animé ou le jeu vidéo, ce qui donne à leurs produits des formes narratives linéaires, les cartes se succèdent pas à pas, souvent même, sans possibilité de retour (BD) ou se superposent rapidement (animation). Dans tous ces

cas, l'ordinateur est utilisé comme simple tourne page perfectionné (structure n° 2). Autres formes d'hyperbases rencontrées en début de pratique HyperCard, les jeux à structure QCM dans lesquels des menus à options succèdent à d'autres menus à options (structures n° 3 ou 4). La structure en réseau en mailles est une structure que les élèves n'arrivent pas semble-t-il à imaginer spontanément et il faut l'intervention du pédagogue pour les aider à découvrir ce nouvel univers de possibilités (structure et exemple n° 5).

- les différents types de liens virtuels créés entre différents types de ressources

Dans cette rubrique, nous essaierons de décrire quelques types des liens caractérisant l'hyperbase. En étudiant leur structure selon les paramètres proposés ci-dessous nous pourrions peut-être établir une relation entre le fait que des élèves aient réussi à créer de tels liens et la propre structuration de leurs connaissances.

Si par *lien interactif* on définit la relation qui s'établit entre l'action d'un usager sur un objet de l'hypermédia et le ou les *effets* engendrés par cette action, on peut caractériser les liens en utilisant les paramètres suivants :

1. *la nature et l'état des objets sur lesquels une action s'exerce, la nature de l'action elle-même*

Ces objets sont soit les touches du clavier soit des zones actives sur l'écran avec des contours définis - visibles ou invisibles - pouvant insérer du texte ou des images (menus déroulants, champs ou boutons). La zone active peut être étendue à l'ensemble de l'écran (carte). Les actions sont très variables : appuyer sur des touches du clavier ou, à l'aide de l'accessoire souris, pointer sur l'écran avant de tirer sur un menu déroulant, cliquer sur un objet ou le survoler, maintenir la souris enfoncée, déplacer un objet, etc. Les couples *actions-effets* que proposent les élèves dans leurs hyperbases se situent presque exclusivement au niveau du bouton qui est pour eux la représentation matérielle de l'action, même si ce bouton est caché.

2. *le nombre et la nature des effets engendrés, le lieu où ils se produisent*

Une seule action (cliquer sur un bouton par exemple) peut entraîner un ou plusieurs effets à la suite les uns des autres. Le passage d'une ressource à une autre se fait par simple sollicitation de l'utilisateur (effet direct) ou est soumis à une condition liée à une procédure préalable plus ou moins complexe : entrée d'une information, procédure liée au temps, etc.). Dans l'état actuel de leurs travaux, les élèves ne construisent que des liens directs. S'il doit y avoir dépendance d'après leur scénario, ils demandent conseil ou recopient un script existant (Cf. 3.1 sur la prise en main d'HyperCard). Le ou les effets se produisent dans le lieu de l'action ou après un changement de "lieu" qui est en lui-même un effet de l'action. Les élèves perçoivent bien cette notion de lieu et de changement de lieu.

Le tableau ci-dessous (Cf. Figure 5) résume les diverses caractéristiques que peut présenter un couple "actions-effets" et propose une codification simple pour définir les liens créés par les élèves.

caractéristiques de l'action				caractéristiques de l'effet (il peut y avoir plusieurs effets)			
nature de l'objet sur lequel on agit	visibilité de l'objet sur lequel on agit	ressources associées à l'action	nature de l'action	nb	nature de l'effet	navigation	ressource associée à l'action
clavier	visible ou invisible	image texte icône	appuyer sur une touche		direct ou dépendant d'une procédure	changement de "lieu" ou effet dans le même lieu	image son texte ou à une procédure
menu			tirer un menu				
bouton			cliquer				
champ			survoler				
carte			tenir enfoncé déplacer...				

Figure 5 - Caractéristiques d'un lien, couple action-effet(s)

3. la nature des ressources mises en relation

Grâce au déclenchement d'un lien, un texte peut être associé à un autre texte, à une image, à un son ou à une procédure quelconque pouvant être associée elle-même à des ressources. On peut décliner ainsi toutes les combinaisons multimédias possibles (Cf. Figure 6).

Il est à noter que lorsqu'ils développent leur hyperbase, donc qu'ils établissent des liens entre des ressources, les élèves ont tendance à rester cantonnés dans un ou deux médias simples (généralement le texte et l'image et même l'image numérisée, celle qu'on voit sur l'écran de l'ordinateur dans le même lieu que le texte. C'est somme toute la même remarque que pour la forme de leur réseau, ils ne pensent pas immédiatement à exploiter les immenses possibilités multimédias mises à leur disposition en créant des combinaisons texte-image-son. Certains élèves, emportés par leur élan

“monomédiatique”, oublient par exemple qu'ils disposent d'un vidéolecteur, d'autres préfèrent écrire le son en mode graphique sous forme d'onomatopée (aïe ! boum ! etc.). Si quelques uns pensent à associer des médias différents (texte et image, dans notre cas) ils le font de façon redondante, l'un servant de confirmation à l'autre.

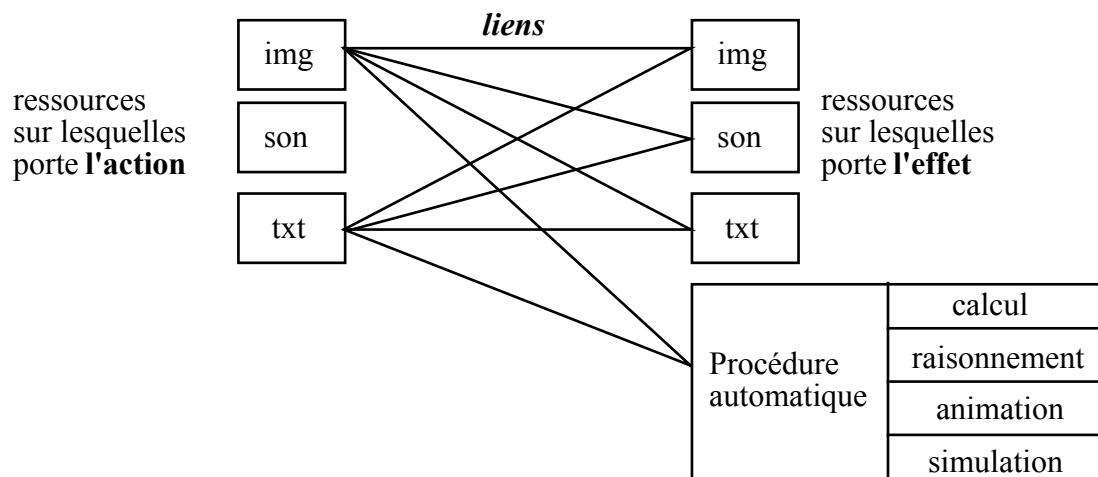


Figure 6 - Ressources mises en relation par un lien hypermédia

On perçoit à travers ces quelques observations tout le bénéfice à tirer d'un entraînement à manier les hypermédiat.

- Processus interactifs de base

En mettant en rapport la forme des réseaux développés par les élèves et les différents types de liens associés à ces réseaux, nous parviendront sans doute à typer un certain nombre de processus interactifs de base caractéristiques des hypermédiat. l'hypertexte seul ou associé à d'autres ressources, l'hyperimages, la simulation interactive ou le déplacement dynamique d'objets en sont quelques exemples...

3. L'histoire de la construction (l'"HyperTraceur")

Un autre élément d'analyse essentiel à nos yeux et complémentaire de la description du contenu et de la structure de l'hyperbase terminée (donné par la grille d'analyse) est la "trace" qui permet de raconter l'histoire de la construction de cette même hyperbase. Cette trace peut être obtenue par un outil automatique que nous appelons l'"HyperTraceur" et qui établit sinon le listing complet de toutes les opérations de création ou de destruction effectuées par les élèves, au moins la liste des objets qui ont été modifiés dans la base au cours de chaque session de travail (environ 30 ou 40 sessions par année scolaire). A partir de cette liste un outil "viseur" est capable de rejouer en accéléré ou pas à pas l'histoire de la création.

L'évaluation

L'analyse de cet historique confronté d'une part au projet établi par les élèves en début d'expérimentation et d'autre part à l'analyse de la structure de l'hyperbase achevée, nous permettra d'établir à partir de ces données un processus d'évaluation pertinent de l'expérimentation.

Une évaluation des différentes acquisitions pourra être faite, qu'il s'agisse d'acquisitions liées au domaine étudié dans l'hyperbase (connaissances nouvelles et surtout structuration de connaissances anciennes ou nouvellement acquises) ou qu'il s'agisse d'acquisitions dans d'autres domaines plus généraux : acquisitions liées à la technologie, à la méthodologie, au comportement en groupe ou à la communication (voire à l'ergonomie ou à la pédagogie).

Références

- (Boyle 89) Boyle C. & Snell J. *Knowledge based navigation under Hypertext*. HYPERTEXT II, 1989.
- (Bush 45) Bush V. *As we may think*. The Atlantic Monthly, vol. 176, n°1, July 1945, pp 101-108.
- (Conklin 87) Conklin J. *Hypertext : an introduction and survey*. Computer, septembre 1987.
- (Daniel 90) Daniel-Vatonne M.-C. *Hypertextes : des principes communs et des variations*. TSI, Vol 9, n° 6, 1990.
- (David 90) David A. A. *Processus EXPRIM, image et IA pour un EIIAO individualisé : le prototype BIRDS*. Thèse de doctorat de l'I.N.P.L., Nancy, 1990.
- (Gelé 90) Gelé C. *Kwick ou la navigation hypermédia intelligente*. Arbor et Sciences, n°10, juin 1990.
- (Le Meur 91) Le Meur A. *L'électrification du signe et l'accès à l'information. Pour un continuum d'outils : banques de données, hypertexte, langage d'auteur*. Thèse de doctorat de l'Université de Nancy II, février 91.
- (Mühlhäuser 91) Mühlhäuser M. *Hypermédia Navigation as a Central Concept for Instructional Tools Environments*. CALISCE 91, Lausanne, septembre 1991.
- (RIAO 88) Proceedings of the Conference *User-Oriented content-based text and image handling*. Cambridge, USA, march 1988.
- (TSI 90) Numéro spécial de la revue "TSI", Vol 9, n° 6, 1990.