



**HAL**  
open science

# Des hypermédias pour quoi faire ? l'apport des modèles de tâches à la conception d'hypermédias pour l'apprentissage

André Tricot, Mireille Bétrancourt, Aude Dufresne, Sylvie Merlet,  
Jean-François Rouet, Erica De Vries

## ► To cite this version:

André Tricot, Mireille Bétrancourt, Aude Dufresne, Sylvie Merlet, Jean-François Rouet, et al.. Des hypermédias pour quoi faire ? l'apport des modèles de tâches à la conception d'hypermédias pour l'apprentissage. Troisièmes journées hypermédias et apprentissages, 1996, Châtenay-Malabry, France. edutice-00000542

**HAL Id: edutice-00000542**

**<https://edutice.hal.science/edutice-00000542>**

Submitted on 22 Jul 2004

**HAL** is a multi-disciplinary open access archive for the deposit and dissemination of scientific research documents, whether they are published or not. The documents may come from teaching and research institutions in France or abroad, or from public or private research centers.

L'archive ouverte pluridisciplinaire **HAL**, est destinée au dépôt et à la diffusion de documents scientifiques de niveau recherche, publiés ou non, émanant des établissements d'enseignement et de recherche français ou étrangers, des laboratoires publics ou privés.

## **DES HYPERMÉDIAS POUR QUOI FAIRE ? L'APPORT DES MODÈLES DE TÂCHES À LA CONCEPTION D'HYPERMÉDIAS POUR L'APPRENTISSAGE**

**André Tricot<sup>1</sup>, Mireille Bétrancourt<sup>2</sup>, Aude Dufresne<sup>3</sup>,  
Sylvie Merlet<sup>4</sup>, Jean-François Rouet<sup>5</sup>, Erica de Vries<sup>6</sup>**

### **INTRODUCTION**

Les systèmes hypermédias sont des systèmes ouverts, plurifonctionnels et peuvent donc se prêter aux utilisations les plus diverses. Mais quelles sont les situations et les activités pour lesquelles une application hypermédia peut se montrer réellement efficace ? Cette question, pour centrale qu'elle soit, est parfois éludée par les concepteurs de systèmes ou d'applications, qui lui préfèrent une approche opportuniste et centrée sur l'innovation technologique plutôt que sur les besoins de l'utilisateur.

Déterminer les conditions optimales d'utilisation d'un hypermédia pour l'apprentissage revient d'abord à se demander quelles caractéristiques de l'hypermédia favorisent l'activité de l'apprenant ? Or, pour répondre à cette question il faut être capable de décrire ces caractéristiques de l'hypermédia, mais aussi les contenus à apprendre et l'activité cognitive de l'apprenant. Nous abordons ces points dans la première partie.

Mais une question centrale demeure : quel type de tâche est susceptible d'être effectuée de façon bénéfique ou efficace sur un hypermédia ? En effet, avant de décrire des caractéristiques du système ou de l'activité de l'utilisateur, il faut pouvoir décrire pourquoi cet utilisateur utilise ce système, dans quel but ? Et ce but doit pouvoir être décrit aussi bien du point de vue de l'apprentissage que du point de

---

1 Société Isis Formation, 215 rue Emile Gaboriau, 34000 Montpellier  
(e-mail : [tribal@aixup.univ-aix.fr](mailto:tribal@aixup.univ-aix.fr)).

2 Equipe Airelle, INRIA, ZIRST, 655 av. de l'Europe, 38330 Montbonnot Saint-Martin.  
(e-mail : [Mireille.Betrancourt@isis.imag.fr](mailto:Mireille.Betrancourt@isis.imag.fr))

3 Département de Communication, Université de Montréal, C.P. 6128 succ Centre-Ville - Montréal, Qc, CANADA, H2J 3P6. (e-mail : [dufresne@iro.umontreal.ca](mailto:dufresne@iro.umontreal.ca)).

4 Laboratoire Langage et Communication (LACO), URA 1607 du CNRS, Université de Poitiers, 95 av. du Recteur Pineau - 86022 Poitiers cedex.

5 Laboratoire Langage et Communication (LACO), URA 1607 du CNRS, Université de Poitiers, 95 av. du Recteur Pineau - 86022 Poitiers cedex. (e-mail : [rouet@hermes.univ-poitiers.fr](mailto:rouet@hermes.univ-poitiers.fr)).

6 Equipe COAST, UMR-GRIC du CNRS /Université Lyon 2, École Normale Supérieure de Lyon, 46 allée d'Italie - 69364 Lyon cedex 07 (e-mail : [Erica.De.Vries@ens.ens-lyon.fr](mailto:Erica.De.Vries@ens.ens-lyon.fr))

vue de l'activité de recherche d'information dans l'hypermédia. Ainsi, un des objectifs de recherche dans le domaine des hypermédias pour l'apprentissage nous semble être la description de la nature, au plan cognitif, des tâches pour lesquelles l'apprenant doit localiser, interpréter et utiliser des ensembles complexes d'informations, que l'on peut qualifier globalement de « tâches d'information ». Dans la seconde partie, nous précisons comment et à quels niveaux il est possible de décrire une tâche.

Nous rapportons ensuite quelques résultats expérimentaux sur l'utilisation d'hypermédias dans des contextes d'apprentissage. Enfin, nous discutons de la portée des modèles de tâche et de leur application possible aux problèmes de conception des hypermédias.

## **1. STRUCTURES, CONTENUS ET APPRENTISSAGES**

Les modèles en psychologie cognitive sur le développement des connaissances et sur la modélisation des activités humaines, fournissent un excellent cadre d'analyse pour étudier la problématique des hypermédias pour l'apprentissage. En effet, ces modèles décrivent différents types de connaissances et fournissent des méthodes d'approche descriptives, de même que des résultats de recherche sur les conditions pouvant favoriser le développement de ces connaissances. Nous voulons ici souligner brièvement quels sont ces modèles de connaissances en montrant en parallèle comment certaines caractéristiques des hypermédias peuvent ou non en favoriser l'apprentissage. Nous chercherons à spécifier étant donné un type d'apprentissage qu'est-ce qui pourrait rendre une structure hypermédia efficace.

### **1.1 Modèles de connaissances et description des contenus à apprendre**

Il ne fait pas de doute que les modèles d'environnement informatisés pour l'apprentissage doivent être ajustés au contenu à apprendre. Pour définir les types de contenus on peut se référer aux taxonomies qui ont été faites des modèles de connaissances (Dominé, 1988). Ainsi certaines connaissances décrivent des associations plus ou moins structurées, elles sont davantage déclaratives. Les modèles sémantiques, les représentations sous formes de classes, d'objets, de propriétés, de prototypes permettent de décrire une part importante de nos connaissances. La représentation des séquences d'actions, des procédures et même des hiérarchies de tâches et de sous-tâches est un autre formalisme important permettant de décrire non seulement des faits mais des actions ou des transformations sur le réel. Enfin le niveau le plus complexe de connaissances est celui des heuristiques où connaissances déclaratives et hiérarchie de méthodes sont utilisées conjointement pour passer du général au particulier dans la compréhension des actions possibles sur le réel.

Selon le type de connaissances à acquérir, les stratégies d'apprentissage et donc les environnements de formation efficaces risquent d'être différents. Ainsi la présentation squelettique et structurée de la tâche de façon directive semble faciliter l'apprentissage des procédures (Black et Carroll, 1989 ; Shute, 1992). L'accès à des définitions, à des exemples et la nécessité d'induire semblent importantes pour développer des connaissances déclaratives et les généraliser. D'autre part dans une perspective constructiviste, l'initiative et l'action sont présentées comme importantes pour développer des connaissances de type heuristique.

## 1.2 Types d'apprentissages et types d'environnements

Divers modèles d'environnements d'apprentissage ont été développés dont devraient s'inspirer les recherches actuelles sur les hypermédias (Dufresne, 1988 ; Dufresne, 1992 ; Sleeman, 1982 ; Jonassen, 1993). Ainsi le modèle du livre, de l'encyclopédie ou même de certains environnements hypermédias simples fournissent essentiellement des définitions et des exemples et peuvent favoriser l'élaboration de connaissances déclaratives. Au contraire les tuteurs intelligents ou environnement d'EIAO, présentent un accès structuré aux informations, des exercices, des tests et éventuellement un tutorat intelligent. Ces systèmes s'adaptent bien à l'apprentissage des connaissances déclaratives, mais comme ils reposent davantage sur des actions des apprenants ils peuvent aussi s'adapter à l'apprentissage de procédures. Pour l'apprentissage des heuristiques (prise de décision) ou des modèles fonctionnels plus complexes (en science), divers auteurs ont montré l'intérêt d'utiliser des environnements de simulation avec ou sans tâches précises, avec ou sans explications et aide. Citons enfin les environnements de planification qui simulent une tâche, mais fournissent à l'apprenant un cadre formel de spécification des buts visés, ce qui favorise pour lui une structuration de ses activités et pour le système un contrôle et une possibilité de support aux apprentissages.

Si l'on compare ces structures d'apprentissage à ce qui se fait dans les environnements hypermédias, on ne peut que voir certains parallèles. La linéarité des contenus, les médias utilisés, les outils de navigation et d'annotations pourraient être associés à des formes différentes d'apprentissage (Jonassen, 1993 ; Berk et Devlin, 1991). Ainsi, les contenus linéaires s'apparentent aux premiers environnements d'apprentissage. Ils pourraient être efficaces pour l'apprentissage de procédures ou de définitions, mais s'adaptent sans doute moins bien au développement de connaissances plus heuristiques ou plus générales. Les environnements où l'exploration est plus libre si la connaissance y est structurée de façon progressive devrait favoriser la construction des représentations. Les interfaces où l'interactivité est plus grande et permet des exercices favoriseront davantage la compréhension et le transfert (Carroll et Mack, 1984 ; Glaser, 1992).

Pour ce qui est des médias utilisés, les textes traduisent naturellement les connaissances déclaratives. Les représentations imagées, vidéos ou utilisant la voix semblent appropriées pour fournir des exemples, pour susciter la compréhension par analogie, pour faciliter la compréhension des faits dans leur contexte et des relations temporelles et spatiales. Elles peuvent donc aider l'apprenant à se « situer » et à comprendre mieux les explications. Parce qu'elles se rapprochent de la réalité et qu'elles aident à instancier ce qui est expliqué, elles devraient favoriser l'utilisation et le transfert des apprentissages. Enfin les graphiques ou schémas favoriseraient la compréhension des abstractions, des hiérarchies, des relations, des procédures et des séquences. Ces représentations de la structure ne peuvent que favoriser l'organisation et la rétention des connaissances. Ainsi l'apprentissage de systèmes complexes (lois physiques, prise de décision) pourrait difficilement s'effectuer à l'aide d'une structure textuelle linéaire, le niveau hiérarchique supérieur y serait trop complexe ; les connaissances acquises seraient difficiles à instancier sur des cas nouveaux ou complexes.

Au niveau des outils de navigation, un accès sous forme linéaire (défilement), par carte graphique ou par recherche de mots clés devrait permettre

une intégration différente des connaissances. La structure mentale qui doit être développée pour utiliser efficacement ces divers outils est différente. Ainsi l'accès par recherche suppose et favorise une intégration mentale, une synthèse de l'information par le sujet, cependant elle est moins prescriptive que des menus, elle le place devant une page blanche. L'accès par graphique fournit cette synthèse, mais elle peut paraître plus hermétique et en supplantant l'activité mentale, elle peut appauvrir la compréhension. Enfin l'information qui défile nécessite du sujet une activité de synthèse, mais il la rend difficile à réaliser. Les outils de tris et de recherche se rapprochent des activités naturelles d'appropriation des connaissances. Reste donc à définir comment leur utilisation peut être structurée dans un contexte de tâches afin de guider l'apprentissage. Les outils d'annotation, où l'apprenant ajoute au contenu exposé des évaluations, des mots clés, des annotations semblent importants pour amener l'apprenant à comprendre. Ils l'aident à développer un modèle intériorisé, généralisé et transférable de la matière. Ils favorisent une relecture efficace et donc la répétition qui est aussi essentielle à l'apprentissage.

On peut également parler d'outils de restructuration. Ainsi les fonctions de tri, de visualisations complexes (*fish eyes*), de recherche et de mots clés agissent comme des outils de restructuration du contenu. De la même façon les traces historiques qui peuvent être corrigées peuvent aider l'apprenant à réorganiser la matière qui a été vue de façon à en faciliter la mémorisation ou à la lier à une tâche créative à accomplir.

### **1.3 Analyse et contrôle de l'apprentissage utilisant les modèles de tâches**

Sans entrer dans les détails on peut rapidement lier les modèles de tâches aux mesures qui peuvent être prises dans le système sur les activités des sujets, dans le but de décrire les processus d'apprentissage afin de les évaluer ou de les supporter.

#### ***Niveau des opérations - actions ou connaissances***

Tout d'abord certaines mesures peuvent être prises au niveau des opérations effectuées. L'accès à un contenu, le temps passé à le consulter, le retour sur ce contenu permettent d'évaluer si le contenu a été vu, pas s'il a été compris. Parallèlement pour des informations décrites textuellement, on peut vérifier le rappel, la reconnaissance ou la capacité de l'usager à les reproduire. Ce type d'évaluation est compatible dans une certaine mesure avec l'évaluation de l'apprentissage de connaissances déclaratives ou de procédures simples.

#### ***Niveau fonctionnel - performance généralisée***

Si l'on se situe au niveau fonctionnel et que l'on pense à un modèle fondé sur l'utilisation de buts ou de procédures plus complexes, alors l'évaluation doit porter sur la réussite de tâches qui débordent ce qui a été montré. L'évaluation doit porter non pas sur l'exécution d'opérations par le sujet, mais sur sa réussite indépendamment des moyens ou à des exercices différents.

#### ***Niveau des représentations***

Enfin si l'on vise l'acquisition d'une compréhension générale ou d'heuristiques, si l'on s'intéresse à la qualité des représentations développées, alors il faut amener le sujet à réaliser une tâche d'analyse ou de synthèse. Il est assez difficile d'intégrer ce type de tâche dans un hypermédia. On peut demander d'exécuter des

tâches demandant une interprétation de la matière enseignée. Les environnements de simulation permettent d'évaluer la capacité de l'étudiant à réaliser une tâche à l'aide de composantes du système. L'hypermédia peut également être conçu comme un outil complémentaire à des travaux qui seront supportés par le groupe ou le professeur.

Cette brève revue de littérature sur des résultats dont nous disposons actuellement est, on le voit, encore assez générale. Les résultats disponibles se situent, au mieux, dans le cadre d'une description des tâches du point de vue du type d'apprentissage. Mais, précisément, du point de vue de l'utilisation de l'hypermédia en tant que document contenant de l'information et supportant des tâches où un apprenant doit localiser et traiter de l'information, force est de constater que nous disposons de très peu. Dans la partie qui suit nous précisons comment peuvent être décrites ces tâches.

## 2. QU'EST-CE QU'UN MODÈLE DE TÂCHE ?

### 2.1 Qu'est-ce qu'une tâche ?

Classiquement dans les sciences cognitives, une tâche est définie comme un *but* à atteindre dans un *environnement* donné au moyen d'*actions* ou d'*opérations*.

Le but est défini comme un état, différent de l'état initial. Un but est atteint par une séquence, pré-déterminée ou non, de sous-buts. L'ensemble [état initial → séquence de sous-buts → but final], ainsi que la forme de la séquence de sous-buts constituent la structure de but. Il convient de distinguer le but de son exploitation : par exemple, le but peut être de trouver une référence ou de calculer une fonction ; son exploitation est l'action ou l'opération effectuée par le sujet avec cette référence ou ce résultat. L'exploitation peut ne pas être effectuée sur le système en question mais influencer la planification ou l'exécution de la tâche. Nous proposons d'écrire que l'exploitation du but définit le *contexte de l'activité* du sujet.

L'*environnement* de la tâche est défini comme l'ensemble des paramètres pouvant influencer ou être manipulés lors de la planification ou de l'exécution de l'activité, ou comme l'ensemble des caractéristiques « relativement pertinentes » de la situation dans laquelle est effectuée la tâche. Deux grandes catégories de caractéristiques sont prises en compte : celles du système lui-même (composants, architecture, fonctionnement) et celles de l'interface.

*Les actions et les opérations* permettent de passer d'un sous-but  $n$  à un sous-but  $n+1$ . Les actions concernent les aspects physiques de l'activité du sujet tandis que les opérations concernent les aspects cognitifs.

### 2.2 Quels sont les différents types de description de tâches ?

#### *Modèles de tâches-machine*

Par exemple, dans le domaine des hypertextes, Nanard et Nanard (1993) distinguent deux tâches de recherche d'information, en se fondant sur deux métaphores : celle de l'expert et celle du généraliste. La métaphore de l'expert associe un niveau d'expertise élevé à un domaine de connaissance restreint et détaillé. La métaphore du généraliste associe un niveau d'expertise moyen, à un nombre de

réponses important et à un niveau de détail moyen. Le sens de la métaphore réside donc dans le fait qu'un généraliste a une connaissance « macroscopique » du domaine, tandis que l'expert a une connaissance focalisée, précise et approfondie. L'apport de Nanard et Nanard est significatif dans le domaine de la recherche d'informations : ils proposent une alternative au paradigme dominant. Cette alternative touche aussi bien la façon dont on structure le domaine de connaissance, que les algorithmes de recherches utilisés et que les critères d'évaluation des systèmes d'information. Il est bien clair aussi que les auteurs décrivent deux « tâches-machine » : *leur description ne concerne pas la tâche d'un sujet dans un système d'information*, ce système fut-il « généraliste » ou « expert ». La question ici n'est donc pas de savoir ce que va faire l'utilisateur mais ce que fait le système.

### **Modèles rationnels de tâches-utilisateur**

Certains modèles rationnels de tâche « utilisateur », très célèbres en ergonomie cognitive, sont dédiés à la description de ce qu'un sujet *devrait faire* dans un système ou dans une situation de référence :

- ALG (Action Language Grammar de Reisner, 1981) décrit les actions, ou, plus précisément, une décomposition des actions nécessaires à la réalisation de la tâche en actions élémentaires et buts élémentaires. Cette description permet de prédire la charge mentale impliquée dans telle ou telle tâche et donc la difficulté que va rencontrer le sujet dans son exécution ;
- GOMS (Goals, Operators, Methods, Selection rules de Card, Moran et Newell, 1983) décrit non seulement la structure de but et les actions élémentaires nécessaires à la réalisation de la tâche, mais aussi les procédures ou « méthodes » d'atteinte du but et les règles de sélection de ces méthodes. Le modèle prédit aussi le temps d'exécution de chaque action.

Des critiques ont été adressées à cette approche (pour une synthèse, voir Hammouche (1993) :

- comment, concrètement, conçoit-on un système et son interface à partir de ce type de modèle ?
- que va réellement pouvoir faire l'utilisateur final ?

Les concepteurs de ces modèles rationnels de tâches reconnaissent que la prédiction faite par le modèle ne correspond jamais parfaitement à ce qui est réellement fait par l'utilisateur. Nous donnerons un exemple plus bas. Mais, fondamentalement, il faut souligner qu'au lieu de se « conformer » au modèle rationnel de la tâche *l'utilisateur interprète la tâche* : cette représentation de tâche peut être (est) sensiblement différente du (des) modèle(s) rationnel(s) de tâche (Leplat et Hoc, 1983 ; Richard, 1985).

Cette limite et cette critique de l'approche « modèles rationnels de tâches » ne doit pas en cacher l'intérêt fondamental : ces travaux constituent le cadre sans lequel toute approche utilisateur est vouée à la généralité, à l'interprétation sauvage, et, finalement, à la vacuité. Pour une défense argumentée de cette approche, qui dépasse largement l'ergonomie des systèmes informatiques, nous renvoyons à Anderson (1990, 1991).

### **Représentations cognitives de tâches**

Il est maintenant important de souligner que la représentation cognitive d'une tâche, qui est dans la tête de l'utilisateur, donc inobservable, va avoir un rôle primordial dans la planification et dans la réalisation de la tâche par l'utilisateur (Hoc, 1987 ; Leplat, 1990). Par exemple, l'image du but va pouvoir jouer le double rôle de référent évaluatif lors de la conduite de l'activité (mesure de l'écart au but) et de signal de fin de l'activité. Devichi (1994) a conduit une série d'expérimentations qui illustre bien ce problème : elle montre à quel point la seule « image du but » (aspect que doit avoir l'objet quand la tâche est terminée) est importante même dans une tâche où la procédure est parfaitement maîtrisée (ici une sériation de longueurs). Plus de 80% des sujets, enfants de plus de 8 ans et adultes, échouent à une telle tâche sur 7 bâchettes si on leur demande d'effectuer la sériation dans un boîtier (opaque ou transparent) à fond irrégulier : l'image du résultat est en contradiction avec l'image du but (un escalier). Devant une telle situation, une majorité de sujets ne classent plus les bâchettes selon leur longueur respective mais selon leur dépassement : ils construisent un escalier. Si on demande à d'autres sujets du même âge d'effectuer une même tâche de sériation sans leur donner la possibilité de voir le résultat (les bâchettes classées sont cachées derrière un écran par l'expérimentateur), alors la tâche est réussie : les sujets utilisent la procédure qu'ils connaissent (application de la transitivité). Autrement dit, la conduite de l'activité dépend de la représentation de la tâche qu'élabore le sujet : un des composants de cette représentation est l'image du but, qui a un rôle différent dans différentes tâches... ou même dans différentes versions d'une tâche que l'on pourrait juger un peu trop vite « équivalentes » parce que « logiquement équivalentes ».

Enfin, il convient de rappeler que cette représentation qui est la base de la planification et de l'exécution de l'action est elle-même modifiée au fur à mesure de la réalisation de tâche (régulation à partir du résultat courant de l'activité du sujet ; Inhelder, 1978).

Ainsi, il y a trois niveaux de description de la tâche : le niveau « machine », le niveau « rationnel » et le niveau « cognitif », auxquels il faut ajouter le niveau de la description de l'activité du sujet, *qui est la partie observable du niveau cognitif*. L'enjeu des recherches engagées dans cette direction nous semble double :

- on peut étudier les effets d'une modification au niveau « machine » (structure, interface, ...) sur l'activité, essayer d'en inférer les effets au niveau cognitif et effectuer en retour des modifications au niveau « machine » spécifiques à la tâche en question ;
- on peut étudier les différences, pour une tâche spécifique, entre le modèle rationnel de la tâche et l'activité du sujet : cela nous semble être la seule voie pour élaborer des critères d'évaluation et interpréter l'activité du sujet.

Trois recherches sont maintenant présentées, qui étudient les relations entre des caractéristiques de tâches et l'activité :

- l'influence des caractéristiques fonctionnelles et structurales des hypermédias sur le traitement cognitif et la compréhension (recherche de S. Merlet, § 3.1) ;
- l'influence sur l'apprentissage de l'intégration texte-figure et des présentations en « escamot » (recherche de M. Bétrancourt, § 3.2) ;



- le lien entre le type de tâche et les structure d'accès aux informations en fonction du niveau scolaire (recherche de E. de Vries, § 3.3).

### 3. TROIS EXEMPLES D'EXPÉRIMENTATION

#### 3.1 Multimédia et compréhension en langue étrangère : gestion des processus et charge cognitive

L'objectif de la recherche conduite par Sylvie Merlet au LACO de Poitiers, est de déterminer dans quelle mesure, dans le domaine de la compréhension orale en langue étrangère (LE), les caractéristiques fonctionnelles et structurales de l'hypermédia conduisent à des modifications dans les processus de compréhension orale mis en oeuvre et donc dans les acquisitions réalisées (Merlet et Gaonac'h, 1995). D'un point de vue cognitif, l'apport principal du multimédia est d'insérer le matériel linguistique dans un contexte sémantique plus large. Les informations de haut niveau (contextuelles, paralinguistiques...) véhiculées par l'image sont supposées faciliter le décodage et l'intégration des informations linguistiques sonores. Toutefois, l'impact réel de ces informations sur les traitements réalisés par l'apprenant reste largement méconnu.

Notre recherche porte sur le logiciel CD-Langues, CD-Rom d'apprentissage de l'Anglais pour apprenants de niveau intermédiaire (Baccalauréat) développé par la Société Médiaconcept (Poitiers). Nous avons choisi, pour l'expérimentation, une séquence consistant en un dialogue d'environ quatre minutes illustré de quinze images. Afin de recueillir des informations sur l'activité de compréhension orale en temps réel, on autorise un certain nombre d'actions durant l'écoute (qui n'existent pas sous cette forme dans le logiciel) : pauses, retours, réécoutes. Les mêmes indicateurs *on-line* et *off-line* (épreuve de rappel dans la langue maternelle - LM - des sujets) sont utilisés dans trois expériences.

Dans la première expérience, nous avons étudié l'effet des images sur la réalisation du processus d'écoute et sur son produit auprès d'étudiants de 1<sup>er</sup> cycle LEA ou LCE. Dans la condition « sans images », celles-ci sont remplacées à l'écran par des bulles numérotées comprenant le nom du locuteur. Les comparaisons intergroupes portent sur le nombre de pauses et de réécoutes, sur l'empan des retours (numéro de l'image sur laquelle le sujet revient par rapport au numéro de l'image sur laquelle il a interrompu son écoute) ainsi que sur les aspects quantitatifs et qualitatifs du rappel. Les sujets ayant bénéficié des images font plus de pauses et de réécoutes au cours de l'étude de la séquence, des retours de plus faible empan ainsi qu'un rappel plus littéral des informations. Ces résultats suggèrent que la présence d'images constitue en fait une gêne pour les apprenants de niveau intermédiaire en LE.

Notre interprétation repose sur la notion de surcharge cognitive, sur la difficulté à gérer simultanément les différents aspects impliqués dans la réalisation de la tâche. Le déficit d'automatisation de certaines opérations de bas niveau ne laisse plus suffisamment de ressources cognitives disponibles pour la mise en oeuvre articulée des traitements attentionnels de haut niveau liés au traitement de l'image. L'information, doublement codée, ferait ainsi l'objet d'un double traitement.

La deuxième expérience est similaire à la précédente mais réalisée auprès d'apprenants avancés (étudiants de maîtrise) dans la langue cible. À ce niveau de maîtrise on n'observe aucune différence significative au niveau des indicateurs *on-line* (nombre de pauses et de réécoutes sensiblement plus élevé dans la condition « avec images »). Les résultats obtenus conduisent à imputer le comportement des apprenants de niveau intermédiaire à leur manque de connaissances linguistiques ou à la lenteur des processus liés à la mise en oeuvre de ces processus.

La troisième étape de cette recherche a consisté à examiner la possibilité de procéder à un entraînement à la compréhension orale en LE auprès d'étudiants de 1<sup>er</sup> cycle LEA ou LCE. L'idée est ici de faciliter la réalisation de certaines opérations par un traitement préalable d'informations relatives à différents niveaux du matériel à traiter (vocabulaire (condition 1) vs. images + résumé (condition 2)). Dans un cas, on cherche à alléger le poids des traitements linguistiques, dans l'autre à faciliter la mise en oeuvre de traitements de haut niveau.

Les premières analyses laissent apparaître peu de différences entre les deux conditions en ce qui concerne les indicateurs *on-line* et le nombre d'informations rappelées. Cependant, les sujets dans la deuxième condition (présentation préalable des images) réalisent un rappel de meilleure qualité (moins d'erreurs de compréhension et de fausses interprétations). Comparativement à la première expérience, les sujets rappellent davantage d'informations (surtout de type global) et moins d'informations erronées (différence significative seulement dans la deuxième condition). La présentation préalable des images permettrait ainsi de libérer une partie des ressources cognitives pour la mise en oeuvre d'autres traitements. À coût cognitif constant, ces sujets élaborent une représentation sémantique de meilleure qualité. Le déficit lié à la mise en oeuvre des traitements linguistiques, qui caractérise le niveau intermédiaire en LE, conduit les sujets à accorder une attention prioritaire à la réalisation de ces traitements. Lorsque des informations autres que linguistiques et qui ne peuvent être ignorées (caractère irrépressible du traitement de l'image) sont présentes dans la situation, les sujets peuvent être placés en situation de surcharge cognitive. Il apparaît nécessaire de prendre en compte les besoins réels et les capacités cognitives des utilisateurs pour mesurer l'impact des informations de différentes natures et en calibrer l'apport dans un système multimédia à visée éducative.

### **3.2 Effets du format de présentation des informations sur le traitement cognitif du document**

Un des objectifs des recherches menées par l'équipe AIRELLE de l'INRIA (Bétrancourt et Bisseret, 1993, 1995) est de mieux connaître l'influence de certaines des options d'organisation et de présentation des informations multimédias sur les processus cognitifs de l'utilisateur dans des tâches nécessitant un apprentissage : la mémorisation et la résolution de problèmes. Notamment, nous avons étudié expérimentalement l'effet de la disposition spatiale des informations textuelles et graphiques sur l'apprentissage d'un document complexe.

Des recherches précédentes ont montré que le fait de présenter les deux sources d'information (texte et figure) dans deux zones séparées de l'espace (par exemple la figure à gauche et le texte à droite) alourdisait le traitement des informations (Sweller et al., 1990). Par suite, les auteurs suggèrent que l'intégration spatiale des deux sources d'information facilitent leur intégration en mémoire et par

conséquent leur apprentissage. Nous avons donc mené une série d'expériences pour comparer l'efficacité de trois formats de présentation de documents comprenant textes et figures sur ordinateur :

- présentation « conventionnelle » : texte et figure sont présentés dans des portions séparées de l'espace ;
- présentation « intégrée » (fig. 1a) : chaque commentaire textuel est directement placé sur l'élément graphique correspondant ;
- présentation « escamot » (fig. 1b) : les commentaires de texte sont intégrés dans des champs de textes escamotables (appelés escamots) n'apparaissant que sous démarche active du sujet (en l'occurrence un clic souris).

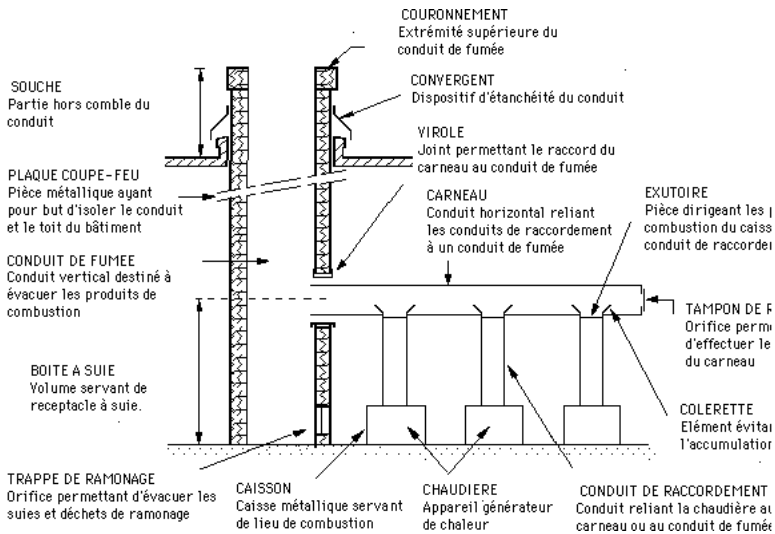


Figure 1a) : Matériel utilisé dans l'expérience 1, présentation Intégrée.

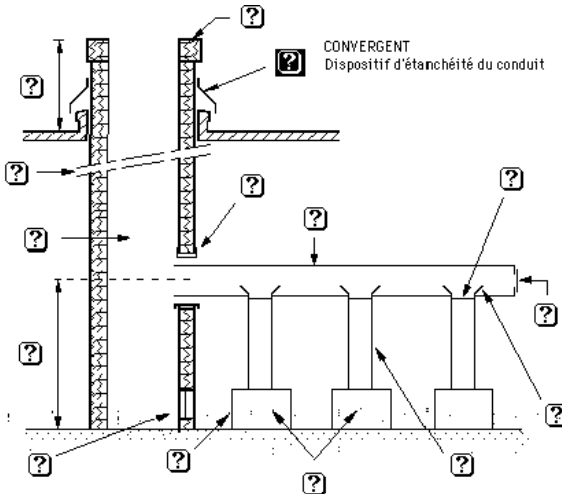


Figure 1b) : Matériel utilisé dans l'expérience 1, présentation Escamot.

Deux expériences ont été menées, différant selon l'objectif de l'apprentissage : dans le premier cas, les sujets devaient étudier le document pour le restituer de mémoire et dans le deuxième cas, les sujets devaient comprendre une procédure afin de savoir l'appliquer dans des cas nouveaux.

Pour la première expérience, des étudiants de premier cycle observaient une figure légendée représentant un dispositif d'évacuation de fumée (figure 1). Les sujets devaient mémoriser ce schéma et sa légende afin de le restituer sur une feuille blanche. Lorsque l'apprentissage était accompli, deux tâches étaient demandées : le rappel de la légende sur un schéma muet et la reconnaissance de cette légende parmi une liste de mots. Les résultats montrent que les présentations Intégrée et Escamot diminuent le temps de rappel (donc l'accès en mémoire des informations), pour un apprentissage plus rapide par rapport à une présentation conventionnelle.

Pour la deuxième expérience, les étudiants observaient un document comprenant plusieurs graphiques commentés de type « abaque » (courbes présentées dans un système de coordonnées à deux axes). Ce document détaillait la procédure à appliquer pour calculer la valeur de deux variables en fonction de la valeur souhaitée de certains paramètres (en l'occurrence hauteur et diamètre d'un conduit de fumée en fonction de la vitesse et de la pression des fumées dans le conduit). Pendant l'apprentissage, les sujets résolvaient des exercices d'entraînement, puis en phase de test, un problème de transfert leur était présenté. Ce type de problème est particulièrement intéressant pour évaluer l'apprentissage car il demande de transférer la procédure acquise à un autre domaine et par conséquent exige de comprendre la procédure et non plus seulement d'en mémoriser les étapes. Les résultats montrent que seule la présentation Escamot augmente la vitesse de l'apprentissage mais que les deux présentations Intégrée et Escamot induisent de meilleures performances au problème de transfert par rapport à une présentation conventionnelle.

L'ensemble de ces résultats est favorable à l'hypothèse d'une amélioration de l'apprentissage de documents comprenant texte et figure lorsque les deux sources d'information sont intégrées, que ce soit spatialement ou au moyen d'escamots. En outre, on observe un avantage systématique de la présentation Escamot sur la présentation intégrée, mais cet avantage n'a pu être statistiquement conforté.

Ainsi, ces expériences manipulaient deux paramètres liés à la tâche : d'une part *l'environnement* de la tâche, opérationnalisé par trois formats de présentation et d'autre part *le but* de la tâche, concrétisé par deux expériences différentes. Nos résultats montrent que le format de présentation a une influence sur la qualité de l'apprentissage, mais que la nature de cette influence dépend de l'objectif de la tâche. Une des hypothèses est que environnement et objectif de la tâche interagissent pour influencer la stratégie adoptée par le sujet pour étudier le document.

### **3.3 La sélection d'informations en fonction de la structure de l'hypermédia et de la nature de la tâche : une étude exploratoire dans le domaine complexe de la physique**

Les théories d'apprentissage à partir d'hypermédias désignent à la fois la représentation des connaissances et les processus individualisés d'exploration comme caractéristiques favorables à l'apprentissage. Certains auteurs soulignent que

les hypermédias sont particulièrement bien adaptés à la *représentation* des connaissances des *domaines complexes*. D'autres font remarquer que l'utilisation d'un hypermédia peut favoriser des modes d'apprentissage tel que *l'acquisition* et la *restructuration* des connaissances. Les connaissances acquises à l'aide d'hypermédias sont supposées être plus flexibles et mieux adaptées à une utilisation ultérieure dans d'autres situations, notamment dans des situations de résolution de problèmes.

L'objectif des recherches conduites par Erica de Vries (Vries, 1994 ; Vries, Tiberghien et Petitot, 1995) est de prendre en compte le type d'activité et le type de tâche effectuée ainsi que la situation dans laquelle l'hypermédia est introduit. En outre, les caractéristiques du domaine de connaissances considéré doivent être prises en compte. Notre étude porte sur le concept d'énergie, qui relève du domaine complexe de la physique. L'enseignement de la physique vise à l'acquisition par l'élève d'une théorie scientifique à partir de sa propre théorie naïve sur le monde. Une activité avec un hypermédia pourrait faciliter cette transition. Nous avons conçu une application hypermédia composée de représentations d'objets de la vie courante et d'un réseau entre ces représentations basé sur des propriétés pertinentes du concept d'énergie. En ce qui concerne l'activité elle-même, des études ont montré qu'une activité exploratoire se produit rarement spontanément. De ce fait, nous avons conçu l'application hypermédia en étroite relation avec une tâche de sélection d'informations. Cette tâche est centrée sur les propriétés pertinentes du concept d'énergie et doit conduire les élèves à établir des relations entre ces propriétés et les objets et événements de la vie courante.

Nous avons mené une expérimentation pour comparer cette situation avec d'autres situations dont la structure et/ou la tâche ne sont pas centrées sur le concept d'énergie. La tâche centrée sur les propriétés du concept d'énergie est nommée tâche « conceptuelle ». Par exemple, l'apprenant devait chercher et sélectionner des cartes présentant des objets qui produisent de la chaleur. Nous avons comparé cette version à une version alternative, appelée « superficielle », qui ne faisait pas allusion au concept d'énergie. Par exemple, l'apprenant devait chercher et sélectionner des cartes présentant des objets qui utilisent de l'eau. En ce qui concerne la structure de l'hypermédia, nous avons comparé le réseau basé sur les propriétés du concept d'énergie avec une version dans laquelle toutes les cartes étaient accessibles depuis une carte index. En résumé, nous avons donc fait varier la tâche (conceptuelle ou superficielle) et la structure (réseau ou index) de l'hypermédia. Puis, nous avons étudié la sélection d'informations en fonction du niveau scolaire des élèves (CM2 ou seconde).

Cette étude a mis en évidence les interactions entre la tâche et la structure de l'hypermédia d'une part et le niveau scolaire des élèves d'autre part. En ce qui concerne l'*exploration de l'hypermédia*, les élèves de CM2 ont besoin de découvrir l'hypermédia, quelles que soient la tâche et la structure. Les élèves de seconde, quant à eux, sont davantage concentrés sur l'accomplissement de la tâche elle-même. En ce qui concerne la *performance*, le score de sélection d'informations dépend de la nature de la tâche et du niveau scolaire. Les élèves de CM2 obtiennent un score inférieur lors de la tâche conceptuelle malgré une exploration comparable dans les quatre conditions. En revanche, les élèves de seconde obtiennent un même score élevé dans toutes les conditions. Ces résultats suggèrent que, pour les élèves

de seconde, l'index est plus efficace que le réseau, mais se prête moins à la découverte dans le contexte de la tâche de sélection d'informations.

L'étape suivante doit viser la relation entre ces résultats et la capacité des élèves à résoudre des problèmes. À cet effet, nous avons récolté des données des mêmes élèves lors d'une activité de résolution de problèmes de physique relatifs au concept d'énergie. Une analyse de ces résultats fera l'objet d'une communication ultérieure.

#### 4. DISCUSSION

Les trois études présentées ci-dessus ont illustré différents aspects des tâches de recherche et d'utilisation de l'information documentaire. Parce que ces études utilisent des situations et des domaines très variés (langue étrangère, concepts de physique, documentation technique), on pourrait penser que la notion de « modèle de tâche », appliquée aux systèmes d'informations électroniques, n'a de sens que dans chaque contexte d'utilisation particulier.

Nous pensons au contraire que l'activité de l'utilisateur face au système d'informations présente certains invariants, quel que soit le contexte. Pour mettre en évidence ces invariants dans les trois études présentées ci-dessus, nous nous référons à la description générale des activités de recherche d'informations que nous avons donnée dans un article antérieur (Rouet et Tricot, 1995). Selon cette description, toute activité de recherche d'information repose sur un cycle d'opérations qui comporte trois phases : évaluation, sélection et traitement (ou cycle EST. Cf. également la communication de Tricot et Bastien, dans ce volume).

Le tableau 1 propose une mise en correspondance des notions d'évaluation, sélection et traitement dans le cas des études expérimentales présentées plus haut.

**Tableau 1. Évaluation, sélection et traitement dans les trois études empiriques**

Etude-tâche	Évaluation	Sélection	Traitement	Remarques
1. Compréhension d'un dialogue en langue étrangère (S. Merlet)	Degré de compréhension du message à l'instant t (compréhension locale et globale)	Type d'action (continuer, pause, ré-écoute, retour en arrière)	Messages auditif et visuel Intégration d'informations textuelles et graphiques	L'image peut accroître la complexité du traitement, avec effets sur l'évaluation et la sélection.
2. Utilisation d'un schéma complexe (M. Bétrancourt)	Degré d'élaboration de la trace en mémoire	Catégorie d'informations (choix d'un élément graphique à examiner) Type d'action (dans la condition « escamots »)	Identification des composants Intégration d'informations textuelles et graphiques	L'introduction d'une phase de sélection (escamots) peut faciliter le traitement.
3. Recherche d'informations dans un hypermédia (E. de Vries)	Degré de cohérence de la sélection par rapport à la question	Choix d'une catégorie ou d'une carte à examiner	Comparaison instance (carte) - catégorie (question)	Le niveau scolaire influence la représentation d'une tâche d'information

**L'évaluation** correspond à l'estimation par l'individu de son besoin d'informations, en regard de la tâche ou, plus précisément, du but défini initialement. On notera à cet égard que dans notre terminologie, la recherche d'informations se définit de façon très large par l'existence préalable d'un but explicite ou du moins repérable. En fait cette définition n'exclut que les activités où l'utilisation du système d'informations n'a pas d'autre but que l'exploration, la découverte, ou encore le « vagabondage ». L'évaluation inclut donc la « traduction » d'une consigne ou d'un énoncé de problème en une représentation du but à atteindre et des informations nécessaires pour cela. Ainsi, par exemple, un élève à qui l'on demande de comprendre un dialogue, de mémoriser un schéma ou de sélectionner des fiches d'information devra tout d'abord comprendre ces demandes (le but à atteindre), puis déterminer la ou les actions nécessaires pour atteindre le but (le modèle de tâche, au sens propre).

Les trois expériences montrent que la notion d'évaluation concerne aussi bien des objectifs dits procéduraux, où la tâche vise l'acquisition d'un savoir-faire, que des objectifs déclaratifs, dans lesquels l'information est acquise pour elle-même.

**La sélection** consiste à choisir, parmi les options proposées par le système, la catégorie d'information la plus pertinente compte tenu de l'état actuel d'avancement de la tâche. Cette opération dépend donc essentiellement (a) d'une bonne évaluation initiale de la tâche et (b) d'une bonne évaluation (ou « conscience ») de l'état actuel de réalisation de la tâche. Il peut naturellement exister des phases de sélection emboîtées, dans le cas d'hypermédias complexes. La comparaison des systèmes utilisés dans les trois expériences illustre le problème d'orientation qui peut exister dans les hypermédias : dans les systèmes à page unique (Bétrancourt) ou purement séquentiels (Merlet), l'utilisateur peut facilement situer sa position par rapport à l'ensemble des informations. Il n'en va pas de même dans les systèmes non-linéaires (de Vries), qui demandent alors une phase d'exploration afin que l'utilisateur puisse se repérer et s'orienter dans l'information.

**Le traitement** permet à l'individu de construire une représentation cognitive des informations présentées. Quand ces dernières prennent la forme d'un passage de texte, on parlera de « construction d'une représentation de texte », selon la théorie bien connue de Kintsch et van Dijk (1978). Mais le traitement peut revêtir des formes très différentes selon la nature et le format des informations présentées : textes, images, schémas, sons, avec différentes configurations spatiales et/ou temporelles. Se pose alors le problème du *traitement multimodal* de l'information, qui a été évoqué dans les études présentées plus haut.

Il faut noter que le traitement peut être modulé (ou « régulé ») par la représentation de la tâche construite par l'individu. Les expériences présentées illustrent la nécessité d'une telle régulation (cf. aussi Rouet, 1992). Dans le système de Merlet, l'élève doit contrôler sa compréhension de chaque scène afin de solliciter, en cas de besoin, une pause ou un retour en arrière ; dans le système de Bétrancourt, l'élève doit contrôler sa compréhension du texte afin d'intégrer celui-ci avec l'élément graphique correspondant ; dans le système de de Vries, l'élève doit vérifier si le contenu de la carte correspond à celui attendu.

Cette régulation suppose toutefois que l'individu ait simultanément « actifs en mémoire de travail », c'est-à-dire présents à l'esprit (a) l'information traitée et (b) le but poursuivi. Ce maintien simultané est sans doute l'une des difficultés principa-

les des tâches de recherche d'informations et la cause du phénomène bien connu de la « noyade dans l'information ».

À supposer que le traitement des informations soit réalisé dans de bonnes conditions, il faudra ensuite au lecteur évaluer dans quelle mesure l'objectif initial est atteint et éventuellement sélectionner une nouvelle catégorie d'informations dans le système.

## 5. CONCLUSION

La conception des systèmes hypermédias pour l'apprentissage passe par une bonne théorie de la discipline à enseigner, ainsi qu'une théorie de la représentation des connaissances en mémoire. Ces deux types de modèles doivent s'accompagner d'une représentation des tâches et activités qui permettent l'utilisation d'informations pour construire des connaissances.

À travers trois études expérimentales, nous avons montré que des situations d'apprentissage apparemment très diverses présentent d'importantes similitudes au plan de l'activité du sujet. Cette activité peut être décrite comme un cycle qui inclut des phases d'évaluation, de sélection et de traitement ainsi que plusieurs types d'interactions entre ces phases. La connaissance des mécanismes cognitifs qui caractérisent chaque phase, ainsi que des propriétés de l'environnement qui peuvent faciliter ces mécanismes, est une condition essentielle pour la conception de systèmes destinés à l'apprentissage.

## Bibliographie

- Anderson John R. (1990). *The adaptive character of thought*, Lawrence Erlbaum, Hillsdale, 276 p.
- Anderson John R. (1991). « Is human cognition adaptive ? », *The Behavioral and Brain Sciences*, Vol. 14, p. 471-484.
- Berk Emily et Devlin Joseph (1991). *Hypertext/ Hypermedia Handbook*, McGraw-Hill, New York, 583 p.
- Bétrancourt Mireille et Bisseret André (1993). « Interaction texte-figure : effet de leur disposition spatiale relative sur l'apprentissage », in Baron Monique, Gras Régis et Nicaud Jean-François, eds. *Environnements interactifs d'apprentissage avec ordinateur*, Troisièmes journées EIAO de Cachan, Eyrolles, Paris, p. 65-76.
- Bétrancourt Mireille et Bisseret André (1995). « Influence de la présentation séquentielle d'une figure sur sa mémorisation », in *Septièmes Journées sur l'ingénierie de l'interaction Homme-Machine*, IHM'95, Cepadues, Toulouse, p. 135-141.
- Black J.B. et Carroll J.M. (1989). *Online Tutorials : What kind of inference leads to the most effective learning ?*, CHI+GI, 81 p.
- Card S.K., Moran T.P. et Newell Allen (1983). *The psychology of human-computer interaction*, Lawrence Erlbaum, Hillsdale.
- Carroll H.M. et Mack R.L. (1984). « Learning to use a word processor ; by Doing, by thinking, and by knowing », in Thomas J.C. et Schneider M.L., eds, *Human Factors in Computer Systems*, Ablex, Norwood.



- Devichi Claude (1994). *Représentation de la tâche et performance dans des tâches de sériation de longueur*, Thèse de Doctorat de l'Université de Montpellier, spécialité Psychologie du développement, Montpellier.
- Dominé G.-H. (1988). *Techniques de l'Intelligence Artificielle*, Dunod, Paris.
- Dufresne Aude (1988). « Aspects intelligents des interfaces de communication et utilisation en éducation », in Sogides, éd, *Éducation, Apprentissage et Ordinateur*, Montréal.
- Dufresne Aude (1992). « Ergonomie cognitive, hypermédias et apprentissage », in de La Passardière Brigitte et Baron Georges-Louis, éd, *Hypermédias et Apprentissages*, Actes des Premières Journées, INRP, Paris, p. 121-132.
- Glaser R. (1992). « Learning, cognition and education : then and now », in *Cognition : conceptual and methodological issues*, APA, Washington, p. 239-265.
- Hammouche Hamid (1993). « De la modélisation des tâches à la spécification d'interfaces utilisateur », *Rapport de Recherche INRIA n° 1959*, Rocquencourt.
- Hoc Jean-Michel (1987). *Psychologie cognitive de la planification*, PUG, Grenoble, 197 p.
- Inhelder Bärbel (1978). « De l'approche structurale à l'approche procédurale, introduction à l'étude des stratégies », *Actes du XXI<sup>e</sup> Congrès International de Psychologie*, PUF, Paris, p. 99-118.
- Jonassen David H. (1993). « Conceptual frontiers in hypermedia environments for learning », *Journal of Educational Multimedia and Hypermedia*, Vol. 2, n°4, 331-336.
- Kintsch Walter et van Dijk Teun A (1978). « Toward a model of text comprehension and production », (trad. fr. « Vers un modèle de compréhension et de la production de textes », in Denhière Guy (1984). éd. *Il était une fois*, PUL, Lille, p. 85-142).
- Leplat Jacques (1990). « Relations between task and activity. Element for elaborating a framework for an error analysis », *Ergonomics*, Vol. 33, p. 49-63.
- Leplat Jacques et Hoc Jean-Michel (1983). « Tâche et activité dans l'analyse psychologique des situations », *Cahiers de Psychologie Cognitive*, Vol. 3, n°1, p. 1389-1402.
- Merlet Sylvie et Gaonac'h Daniel (1995). « Mise en évidence de stratégies compensatrices dans la compréhension orale en langue étrangère », *Revue de Phonétique Appliquée*, n° 115-117, p. 273-292.
- Nanard Jocelyne et Nanard Marc (1993). « Should anchors be typed too ? An experiment with MacWeb », *Hypertext'93 Proceedings*, ACM Press, Seattle, 14-18 Nov, New York, p. 51-62.
- Reisner P. (1981). « Formal grammar and human factors design of an interactive graphics system », *IEEE Transactions on Software Engineering*, SE.7 (2).
- Richard Jean-François (1985). « La représentation du problème », in Ehrlich Stéphane, éd. *Les représentations*, *Psychologie Française*, Vol. 30, n° 3/4, p. 245-252.
- Rouet Jean-François (1992). « Apprendre à lire un hypertexte - Une étude expérimentale », *Cahiers de Linguistique Sociale*, Vol. 21, p. 81-92.
- Rouet Jean-François et Tricot André (1995). « Recherche d'informations dans les systèmes hypertextes : des représentations de la tâche à un modèle de l'activité cognitive », *Sciences et Techniques Éducatives*, Vol. 2, n°3, p. 307-331.
- Shute V.J. (1992). « Aptitude-treatment interactions and cognitive skill diagnosis », in Regian J.W. et Shute V.J. eds, *Cognitive approaches to automated instruction*, Lawrence Erlbaum, Hillsdale, p. 15 - 48.

- Sleeman D.J.S.B. (1982). *Intelligent Tutoring Systems*, Academic Press, New-York.
- Sweller John, Chandler Paul, Tierney Paul. et Cooper Martin (1990). « Cognitive load as a factor in the structuring of technical material », *Journal of Experimental Psychology*, Vol. 119, n° 2, p. 176-192.
- Tricot André et Bastien Claude (1996). « La conception d'hypermédias pour l'apprentissage : structurer des connaissances rationnellement ou fonctionnellement ? » in ce volume.
- Vries Erica de (1994). *Structuring information for design problem solving*, Thèse de doctorat, Université d'Eindhoven.
- Vries Erica de, Tiberghien Andrée et Petitot Guy (1995). « Learning processes and knowledge representation in the design of educational hypermedia », in Fraissé Sylvain, Garzotto Franca, Isakowitz Tomas, Nanard Jocelyne et Nanard Marc, eds. *Hypermedia Design*, Montpellier, juin 95, Springer Verlag, Paris, p. 37-38.