



HAL
open science

Base de données hypermédia pour le programme de seconde en électricité

Patrice Venturini, Louis Viel

► **To cite this version:**

Patrice Venturini, Louis Viel. Base de données hypermédia pour le programme de seconde en électricité. Troisième colloque Hypermédias et Apprentissages, May 1996, Châtenay-Malabry, France. pp.211-224. edutice-00000524

HAL Id: edutice-00000524

<https://edutice.hal.science/edutice-00000524>

Submitted on 7 Jul 2004

HAL is a multi-disciplinary open access archive for the deposit and dissemination of scientific research documents, whether they are published or not. The documents may come from teaching and research institutions in France or abroad, or from public or private research centers.

L'archive ouverte pluridisciplinaire **HAL**, est destinée au dépôt et à la diffusion de documents scientifiques de niveau recherche, publiés ou non, émanant des établissements d'enseignement et de recherche français ou étrangers, des laboratoires publics ou privés.

BASE DE DONNÉES HYPERMÉDIA POUR LE PROGRAMME DE SECONDE EN ÉLECTRICITÉ

Patrice Venturini et Louis Viel

Laboratoire d'Etudes des Méthodes Modernes d'Enseignement
Université Paul Sabatier - Toulouse

***Résumé :** La communication porte sur le compte-rendu de la première partie d'un travail mené dans le cadre d'une thèse de didactique de la physique qui a pour objectif de concevoir une base de données hypermédia sur l'électrocinétique, puis d'évaluer ses modalités d'utilisation par les élèves de la classe de seconde. Après avoir précisé la problématique et la méthodologie du travail conduit, nous décrivons quelques caractéristiques du produit que nous avons conçu : nous explicitons la manière dont nous avons traité l'information pour constituer la base hypermédia, puis nous donnons des exemples de situation illustrant de manière non exhaustive la prise en compte des problèmes disciplinaires. Enfin, nous ferons état des premiers résultats expérimentaux obtenus. Ils nous ont permis de mieux situer les difficultés des élèves sur le plan didactique, particulièrement quand ils ont à raisonner sur des situations non canoniques. Ils ont aussi révélé leur adhésion à ce type de produit au sein duquel la navigation n'a pas semblé poser de problème particulier.*

***Mots-clés :** Hypermédia, didactique, électricité*

1. INTRODUCTION

Les lycées accueillent aujourd'hui de nombreux élèves aux compétences très hétérogènes et pour lesquels un enseignement de plus en plus individualisé devient nécessaire. En utilisant les éléments apportés par les recherches en didactique et de la culture informatique grandissante chez les enseignants, nous avons pensé que la conception, puis l'utilisation par les élèves d'une base de données hypermédia pouvait constituer une des réponses possibles au problème d'individualisation de l'enseignement de la physique.

Cependant, compte-tenu du caractère nécessairement expérimental de l'application, nous pensons que cette base de données doit être plus particulièrement destinée à réviser les connaissances vues en cours, à renforcer et structurer les acquis plutôt qu'à introduire de nouveaux éléments. Pour ce faire, son contenu doit répondre aux programmes officiels, et sa forme doit permettre à l'élève une utilisation autonome.

Pour fonder la conception de la base sur des acquis théoriques établis, nous avons choisi comme support de travail, l'électricité où de nombreux travaux de didactique sont publiés. Nous avons donc développé REV.E.S., un produit interactif de REVision de l'Électricité de Seconde.

Le contenu de la base étant limité et celui-ci ayant normalement été déjà vu en cours, il ne nous paraît pas utile de doter REV.E.S. d'un système de tutorat. C'est l'élève qui, dans une perspective constructiviste, est l'acteur essentiel de ses choix navigationnels. Cette activité, qui doit contribuer à structurer ses propres connaissances est facilitée par des repères fournis dans la base.

Les études relatives à ce type de produit étant encore limitées, il nous a paru nécessaire d'observer plusieurs éléments parmi lesquels l'usage fait par les élèves, les types de parcours choisis, le comportement de l'apprenant dans le traitement ultérieur de problèmes didactiques repérés, les acquisitions de connaissances. Ces informations ont bien sûr, en retour, une influence sur la conception du produit lui-même qui a pu être remanié avant les tests finaux.

2. MÉTHODOLOGIE

En se fondant sur les travaux de recherche relatifs à la fois à la didactique de l'électrocinétique et à la conception et l'utilisation de bases de données hypermédia à vocation pédagogique, nous avons conçu une première maquette de la base (Tool-book, 1991), couvrant la moitié du programme d'électricité de seconde.

Nous avons avec elle réalisé une pré-expérimentation en l'utilisant avec 18 élèves, dont nous avons relevé le parcours au sein du produit. Nous les avons ensuite soumis, en compagnie des 18 autres élèves de la classe, à un questionnaire « papier » destiné à apprécier leurs compétences disciplinaires et à obtenir leur jugement sur la maquette. Les conclusions de cette pré-expérimentation nous ont permis de mieux connaître les difficultés des élèves et en conséquence, d'orienter le développement du produit, notamment en ce qui concerne son contenu.

L'expérimentation avec la base complète vient d'être effectuée ce premier semestre 95-96 et concerne deux classes de seconde, soit une soixantaine d'élèves. Nous avons utilisé une démarche d'ingénierie didactique visant à évaluer les apports du produit. Pour cela, à la fin de chaque chapitre du cours d'électricité, nous avons proposé aux élèves un questionnaire « papier » destiné à apprécier leurs connaissances lorsque celles-ci sont en « phase d'activation ». A la fin de cet enseignement, les élèves ont utilisé REV.E.S. pendant plusieurs séances de classe. La machine a enregistré à cette occasion les parcours des élèves et les réponses qu'ils ont apportées aux tests inclus dans le produit. Ils ont ensuite été soumis, en phase de « réactivation » des connaissances à un questionnaire dont les objectifs sont identiques à ceux du précédent.

Les résultats de chaque questionnaire ainsi que les résultats des tests internes à REV.E.S, conservés par la machine sont en cours d'analyse suivant les premières directions évoquées dans la conclusion.

3. TRAITEMENT DE L'INFORMATION CONSTITUANT LA BASE DE DONNÉES

Nous décrivons la manière dont est structurée l'information, d'abord au niveau global sur l'ensemble de la base, puis au niveau local, sur une « page-écran ». Nous précisons ensuite la nature des indices de contextualisation permettant à l'élève de se repérer, et enfin les aides dont il dispose pour contrôler son activité.

3.1. Structuration globale de l'information

REV.E.S. dispose de trois modes d'accès à l'information : un mode d'accès hiérarchique, un mode d'accès réseau et un mode d'accès linéaire. Tous trois sont disponibles en permanence sur chacune des pages pour permettre à l'utilisateur d'accéder à l'information et présentent chacun diverses caractéristiques (Tricot, 1993) décrites ci-après.

3.1.1. Accès hiérarchique

Le mode d'accès hiérarchique se fonde sur un découpage du contenu dont le premier niveau est relatif aux quatre types d'information présents dans la base :

- les « Connaissances » qui correspondent aux savoirs ;
- les « Méthodes » qui correspondent aux savoir-faire ;
- les « Documents » qui complètent les connaissances ou les méthodes ;
- les « Tests » qui fournissent à l'élève les moyens d'exercer un autocontrôle à caractère formatif de ses savoirs et ses savoir-faire.

Pour chacun de ces quatre types, un deuxième niveau hiérarchique concerne la liste des items élémentaires repérés dans le programme d'électricité (Figure 1). Pour plus de lisibilité, ces items sont regroupés autour des quatre thèmes du programme, à savoir « Intensité », « Tension », « Dipôles » et « Amplification ».

A chaque item correspond une « page » d'information. La hiérarchie comporte donc seulement trois niveaux de profondeur afin d'éviter à l'élève de se perdre dans l'arborescence.

Cette organisation permet de regrouper sur trois écrans présentant les menus « Connaissances », « Méthodes » et « Documents », l'ensemble des savoirs et savoir-faire du programme ; ils constituent ainsi pour les apprenants, une « carte » des objectifs notionnels et méthodologiques à atteindre qui est susceptible de les aider à travailler, notamment pour repérer leurs manques. Par ailleurs, la structure hiérarchique, que les élèves retrouvent en grande partie dans leur livre de cours, est celle qu'ils ont le plus l'habitude d'utiliser. Elle doit leur faciliter l'exploration de la base, notamment lors de la première prise de contact avec elle.

3.1.2. Accès réseau

Les connaissances peuvent rarement être isolées les unes des autres. Didacticiens et psychologues sont d'accord pour reconnaître que leur mémorisation,

leur utilisation, leur communication font largement appel à une mise en réseau (Giordan et De Vecchi, 1990 ; Lévy, 1993). De plus, dans REV.E.S., comme on l'a vu, le découpage des informations en page est fait par item notionnel ; ainsi les lois, définitions et notions qui sont utilisées sans commentaire dans une page sont souvent explicitées dans une autre. Il nous a donc paru nécessaire d'inclure chacune des pages d'information au sein d'un réseau regroupant toutes celles qui sont susceptibles d'être en relation avec elle. Ces liens, de nature sémantique doivent permettre à l'élève de consulter d'autres informations utiles au travail en cours. Ils doivent aussi concourir à la (re)structuration de ses connaissances et faciliter ainsi leur intégration dans son propre réseau cognitif.

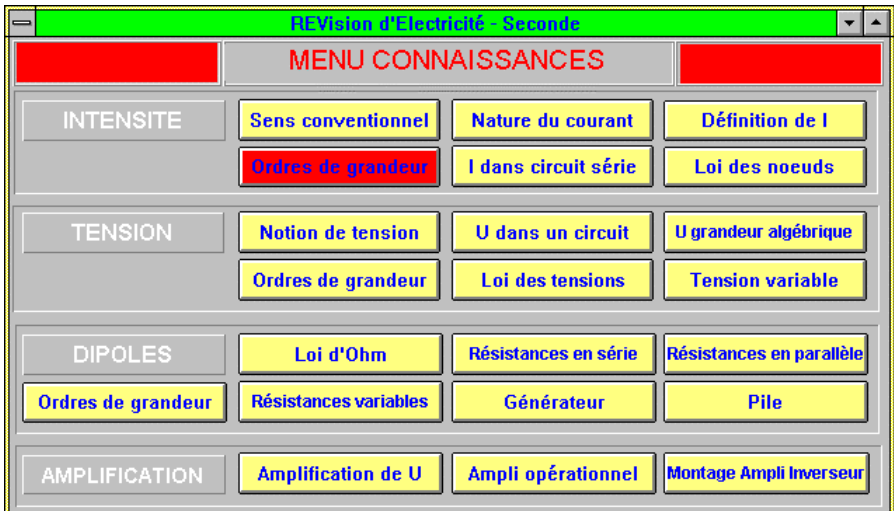


Figure 1 : Liste des items du menu « Connaissances ».

Pour illustrer notre propos nous proposons (figure 2) un extrait du réseau de liens que nous avons implémenté, extrait concernant une partie du thème « Tension ». Chaque rectangle représente une page, caractérisée par son nom (lié au contenu), son type (Connaissances, Méthodes ou Documents), et son thème (Tension, Dipôles ou Amplification). Les pages de type « Tests », auxquelles sont reliées chacune des pages « Connaissances » et « Méthodes » ne sont pas mentionnées ici. En effet, les liens correspondants, de nature plus structurelle que sémantique ont un caractère systématique qui alourdirait le graphe sans apporter d'informations réellement significatives au niveau du réseau cognitif.

On peut remarquer que le choix des liens implémentés autour d'une notion a de l'importance : en plus des informations essentielles, il est toujours possible en général de relier une notion à des informations qui sans être secondaires, sont moins importantes. Si ces liens sont trop nombreux, ils nuisent à la lisibilité de la structure et à l'effet structurant qu'elle peut avoir sur l'apprenant : on a alors l'impression de pouvoir aller de partout vers partout. A l'inverse, si ces liens sont extrêmement réduits, l'aide dont peut avoir besoin un apprenant peut ne plus être à portée immédiate de navigation. Il y a donc là des choix à opérer qui ne sont pas forcément dictés par la structure de la discipline.

3.1.3. Accès linéaire

Cette structure permet à l'élève de réaliser automatiquement quelques parcours thématiques au sein de la base par chaînage des pages d'information correspondantes. Ces parcours, qui peuvent être interrompus à tout moment, répondent plus directement que les structures précédentes à des questions transversales du type « Quelles sont les informations dont on peut disposer sur les circuits série ? » ou encore « Quelles sont les lois du programme sur l'intensité ? ». Nous avons ainsi proposé des parcours sur les notions (intensité et tension), sur la mesure des grandeurs physiques (appareils de mesures et ordres de grandeur), sur les lois (intensité, tension, résistances, circuit série, circuit parallèle) et enfin un parcours de nature historique (physiciens).

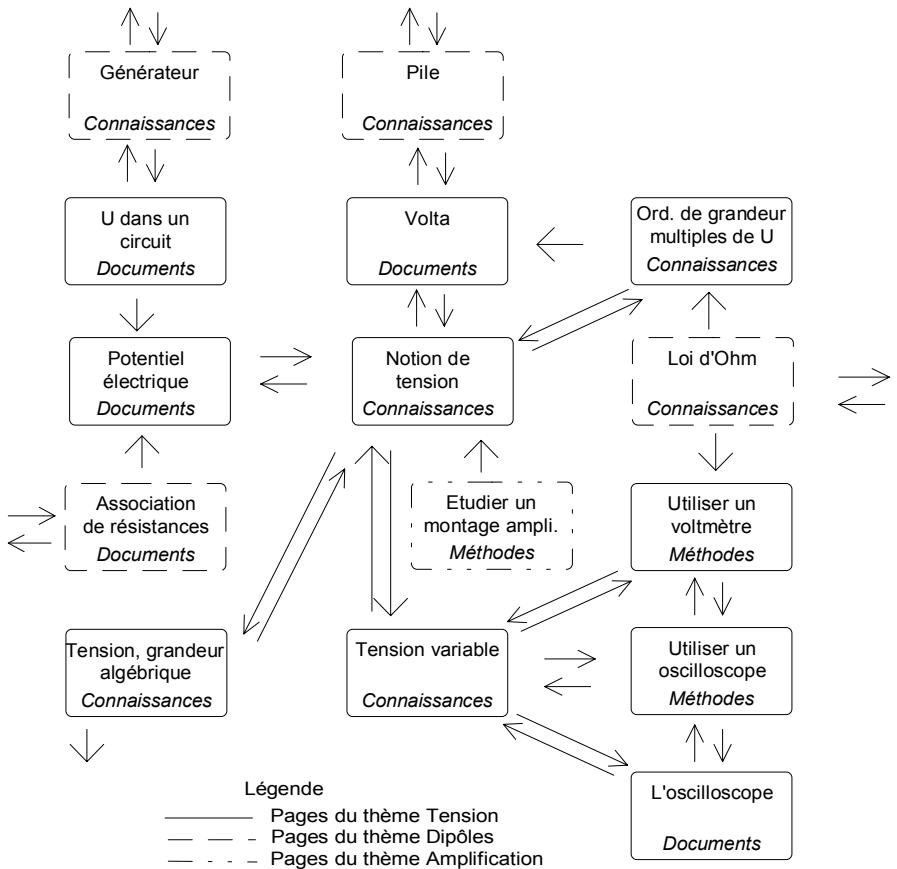


Figure 2 : Extrait du réseau de liens existant au sein de REV.E.S., concernant plus spécifiquement une partie du thème « Tension ».

On trouvera (tableau 1) un exemple de parcours relatif aux lois dans un circuit parallèle, précisant les pages proposées à la consultation.

Parcours	Suite des pages
Lois dans un circuit parallèle	Loi des noeuds (Connaissances) Appliquer la loi des noeuds (Méthodes) Tension dans un circuit (Connaissances) Résistances en parallèle (Connaissances) Calculer l'intensité dans un circuit dérivé (Méthodes)

**Tableau 1 : Liste des pages composant le parcours
« Lois dans un circuit parallèle ».**

3.2. Structuration locale des informations

Localement, chaque page est conçue à partir de l'enchaînement de blocs élémentaires d'informations multimédias, constituant une forme de scénario.

Les blocs élémentaires peuvent être des textes, des schémas statiques ou dynamiques (l'utilisateur peut alors, pour simuler une expérience, modifier la valeur de certains composants), des images (souvent associées aux schémas pour montrer une réalité expérimentale), des animations (utilisées pour traduire le mouvement des électrons), des sons (souvent doublés par une trace écrite) ou des vidéos numériques (utiles pour expliciter le mode d'utilisation d'un appareil de mesure). Nous avons utilisé là le principe du multimédia, en fournissant l'information sous divers angles pour satisfaire à une variété de styles d'apprentissage (Leclerc, 1991).

Chaque page dispose d'un (ou plusieurs) scénario(s) définissant, à partir de préoccupations didactiques, l'apparition des blocs d'information qui la constituent. L'apparition de ces blocs peut être automatique ou activable étape après étape par l'utilisateur ; celui-ci peut alors suivre progressivement la construction proposée par le concepteur sans être victime d'une surcharge cognitive (Rhéaume, 1991).

Le choix du média utilisé est important. Par exemple, les élèves ne lisent pas ou peu des textes qui dépassent quelques lignes. Nous avons donc souvent délivré des messages par voie sonore, le texte constituant une manière redondante et postérieure de fournir l'information sous sa forme essentielle. Les associations schéma-image ont constitué un moyen d'ancrer la schématisation sur du concret. Par ailleurs lorsque l'on construit un scénario, il semble important de laisser des éléments à l'écran : conclusion, schéma servant de support au travail par exemple. De ce choix peut dépendre en grande partie l'efficacité du travail accompli par l'élève.

3.3. Repérage dans la base

Nous avons doté REV.E.S. d'un certain nombre de caractéristiques susceptibles de guider l'élève au sein de la base (Dufresne, 1991), et ce, d'autant plus qu'elle est dépourvue de tutorat.

Pour savoir d'où il vient, l'utilisateur dispose :

- d'un historique du parcours effectué depuis le début de la session, lui permettant de « remonter » dans sa consultation ;
- de la liste des pages parcourues depuis le début de la session, lui permettant d'atteindre directement l'une d'entre elles ;
- d'un marquage des pages vues dans l'ensemble des sessions lui permettant de repérer le travail qu'il a déjà accompli depuis qu'il utilise REV.E.S. ;
- d'une localisation systématique, sur les menus « Connaissances », « Méthodes », « Documents » et « Tests » de la page d'information qu'il vient de quitter en activant l'icône « Sommaire ».

Pour savoir où il est, l'utilisateur dispose d'une identification sur chacune des pages précisant l'intitulé de la page, son thème et son type (figure 3)



Figure 3 : Identification de chaque page.

Pour savoir où il peut aller, l'utilisateur dispose :

- d'un intitulé explicite sur les boutons correspondant à chaque item des menus « Connaissances », « Méthodes », « Documents » et « Tests » (figure 1) ;
- d'indications systématiques sur la nature du lien activé en cliquant sur une des icônes présentes sur chaque page (figure 4).



Figure 4 : Barre d'icônes et indication de la nature du lien activable

3.4. Contextualisation de l'information

Pour s'approprier l'information, il faut d'abord la reconnaître, la resituer dans son propre contexte cognitif. Dans une forme trop lointaine des connaissances de l'apprenant, l'information implantée en machine n'est pas reconnue et en conséquence, elle n'est pas intégrée par celui-ci. A l'opposé, dans une forme trop proche, elle est immédiatement identifiée et donc inutile puisque elle ne génère aucun apprentissage nouveau. Le problème est donc, pour rendre profitable l'activité de révision, de trouver à la fois une « présentation » des contenus suffisamment proche de celle du cours pour qu'elle soit reconnue, mais suffisamment originale pour qu'elle soit efficace.

Pour ce faire, nous avons choisi une structure globale hiérarchique proche de celle des manuels et des cours classiques, tout en proposant des structures

complémentaires nouvelles (réseau et linéaire à caractère thématique). Nous avons apporté l'information classique mais de manière multimédia, tout en proposant dans les tests, des situations nouvelles pour les élèves, susceptibles d'induire des réflexions et des échanges générateurs de gains cognitifs.

3.5. Le contrôle de l'apprenant

Pour permettre à l'apprenant de contrôler lui-même sa navigation sans aucune intervention du système, nous lui avons fourni des éléments lui permettant de faire des choix (Depover et al., 1993). Ainsi, il peut tout d'abord repérer la tâche qu'il a à accomplir pour affermir ses connaissances :

- les menus « Connaissances », « Méthodes » et « Documents » constituent une « carte » des objectifs notionnels et méthodologiques qu'il est censé atteindre en fin de travail ;
- pour chacun de ces objectifs, des tests à caractère formatif sont proposés, lui permettant d'évaluer, en comparant sa propre réponse à celle qui est fournie avec des explications multimédias par la machine, s'il doit (re)consulter ou non la page d'information correspondante.

Ensuite, une fois la tâche identifiée, des moyens de repérer l'information correspondante dans la base à l'aide des indices de repérage et d'y accéder grâce aux diverses structures des données, permettent à l'élève de poursuivre son apprentissage.

4. EXEMPLES DE TRAITEMENT DE PROBLÈMES DISCIPLINAIRES

Nous présentons dans les paragraphes suivants quelques situations illustrant comment nous avons traité certains problèmes disciplinaires dans la base de données. Elles sont caractéristiques, de manière non exhaustive, des procédés utilisés.

4.1. Vérification d'une loi par simulation d'une expérience

La simulation d'expériences par voie logicielle, basée sur l'exploration d'un modèle déjà construit ou, à l'opposé, sur l'élaboration d'un modèle à bâtir, s'est développée ces dernières années (Beaufils et Salamé, 1989). Aussi, il était naturel que REV.E.S. propose à l'utilisateur cette possibilité pour pallier, autant que possible, à l'absence d'expérimentation réelle en fournissant aux élèves des situations dans lesquelles ils peuvent émettre des hypothèses et les vérifier. Ces simulations, servant à établir ou vérifier des lois du programme d'électricité, s'effectuent sur un schéma comprenant des composants dont on peut modifier la nature et les caractéristiques. Nous en donnons un exemple dans le paragraphe suivant, concernant le caractère constant de l'intensité dans un circuit série, mais cela concerne aussi bien les valeurs des tensions particulières (aux bornes d'un interrupteur, d'un fil de liaison, d'une pile etc.) (Venturini, 1996) que la loi des noeuds, l'association de résistances ou l'étude de l'amplificateur opérationnel.

Ce type de simulation ne remplace évidemment pas une expérimentation réelle, notamment pour l'acquisition d'un savoir-faire manipulateur. Cependant, en permettant de multiplier rapidement les circuits testés, il nous paraît constituer un complément intéressant de l'expérience traditionnelle.

4.2. Caractère constant de l'intensité dans un circuit série

Si le caractère constant de l'intensité est généralement maîtrisé par les élèves dans le cas d'un circuit série élémentaire, ce n'est pas toujours le cas si celui-ci devient à peine plus complexe (Joshua, 1983). Nous avons donc proposé dans REV.E.S. un dispositif de simulation permettant de mettre en oeuvre rapidement et simplement des situations que les élèves ne rencontrent pas habituellement dans les cours ou les travaux pratiques (figure 5).

Au départ, le schéma est dénué de composants. L'élève doit le compléter en introduisant un ou des éléments suivants : générateurs, ampèremètres, résistances, fils de liaison. Une fois le circuit terminé, en fermant l'interrupteur, les ampèremètres affichent la valeur de l'intensité en chacun des points où ils se trouvent.

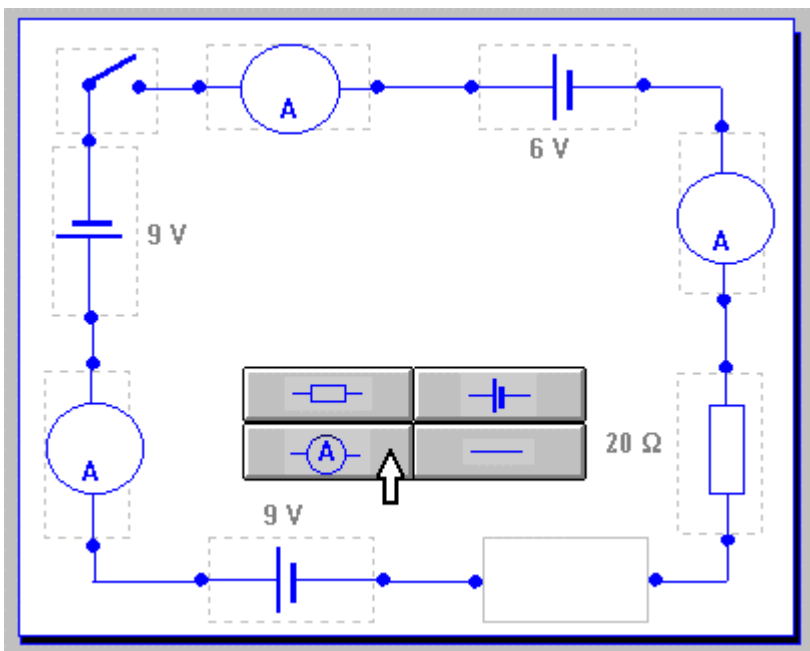


Figure 5 : Simulation de la mesure de l'intensité de part et d'autres des composants d'un circuit série.

Ce schéma peut être modifié à tout moment : en cliquant sur la zone où se trouve un composant, on l'enlève ; en cliquant sur une zone vide, on en rajoute un. Cette facilité permet à l'élève d'exercer pleinement sa créativité pour imaginer et simuler de nouvelles expériences. Les cas limites (circuits dépourvus de résistances par exemple) sont bien sûr traités.

Pour renforcer la perception du caractère constant de l'intensité dans un circuit série et faire évoluer leurs représentations, nous avons proposé dans REV.E.S. des animations traduisant le mouvement des électrons dans le circuit, nous avons présenté l'analogie du « train électrique » et soumis à la critique l'analogie hydraulique basée sur la circulation de l'eau entre deux réservoirs.

4.3. Perception systémique d'un circuit

La perception systémique d'un circuit constitue une difficulté importante dans le traitement des phénomènes électriques (Closset, 1989). Nous avons donc proposé des situations spécifiques mettant en jeu cette compétence : introduction d'un composant dans un circuit pour obtenir un effet donné, influence de la modification d'un composant sur les valeurs des tensions et intensités en des points éloignés du lieu de modification, critique proposée aux élèves de l'analogie hydraulique souvent utilisée pour illustrer la loi des noeuds.

4.4. Acquisition d'un savoir-faire expérimental

La maîtrise des méthodes de mesure des grandeurs physiques figure au programme de seconde. L'utilisation d'une séquence de vidéo numérique est une des démarches que nous avons adoptées pour décrire ces procédures. Il nous semble en effet que ce média est particulièrement bien adapté à cet usage, dans la mesure où il visualise et commente une situation concrète. Il est là aussi évident que son utilisation, pour donner sa pleine mesure, doit être liée à une pratique expérimentale réelle.

Nous avons adopté ce procédé pour expliquer par exemple comment, en réglant l'amplification verticale et la base de temps, on obtient un signal exploitable sur un écran d'oscilloscope. Pour ce faire, nous avons effectué un montage associant étroitement l'action sur le bouton pilotant l'amplification verticale ou la base de temps et le résultat qui en découle sur l'écran de l'oscilloscope.

4.5. Activités de schématisation

Lire ou dessiner un schéma fait partie des compétences disciplinaires classiques dont la maîtrise conditionne pour une bonne part, en physique, la compréhension du cours et la résolution des problèmes. Nous donnons ici un exemple de la réalisation d'un schéma pratiquée à partir d'une consigne écrite ou orale.

Une fois cette consigne fournie, l'élève choisit les composants, et les place à l'endroit qui lui convient pour construire le schéma (figure 6). Les composants peuvent être assemblés, déplacés, réassemblés, jusqu'à obtenir, par essais et analyses successifs, un schéma satisfaisant pour l'utilisateur. Cette possibilité, due à l'ordinateur, dynamise la réalisation de schémas.

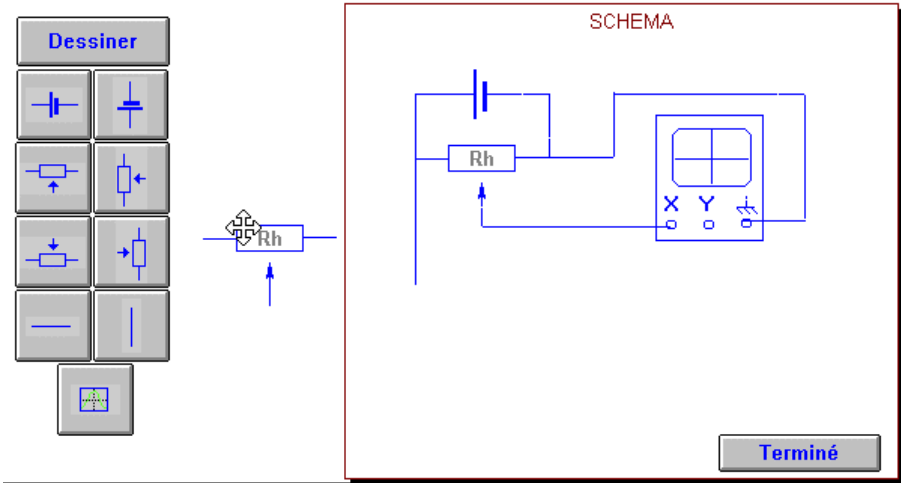


Figure 6 : Dispositif de schématisation.

Nous avons aussi présenté dans les tests de nombreux schémas à décoder, dans lesquels les facteurs perceptifs (Caillot, 1988) jouent un rôle important.

4.6. Informations sur les ordres de grandeur

Une connaissance des ordres de grandeur en physique est indispensable à l'élève, pour évaluer entre autre la pertinence du résultat d'un exercice. Aussi avons-nous présenté dans REV.E.S. ces informations à propos d'objets familiers et représentatifs, de manière illustrée afin de renforcer leur impact (figure 7). L'ordre de grandeur n'est présenté qu'après avoir cliqué sur l'objet, permettant ainsi d'émettre une ou plusieurs hypothèses avant la vérification immédiate. Nous y avons ajouté des indications sur les multiples et sous-multiples afin de faciliter, si nécessaire, la lecture des données fournies.

Ce type de présentation permet à l'élève de dépasser la simple consultation et, le rendant actif, laisse supposer une meilleure intégration des informations.

5. LES PREMIERS RÉSULTATS EXPÉRIMENTAUX

Les tests pré-expérimentaux effectués avaient pour objectif de repérer les difficultés des élèves, tant disciplinaires que navigationnelles. Ils portaient de plus sur une première maquette incomplète, qui ne concernaient pas les dipôles ni l'amplificateur opérationnel.

Pour ce qui concerne l'utilisation de la base, on peut dire que la prise en main a été satisfaisante, les élèves ayant d'une manière ou d'une autre trouvé un moyen pour atteindre leur objectif et l'information recherchée. On constate aussi que l'accès hiérarchique et la réalisation des tests ont été privilégiés, mais le réseau de liens était très réduit sur cette première maquette incomplète.

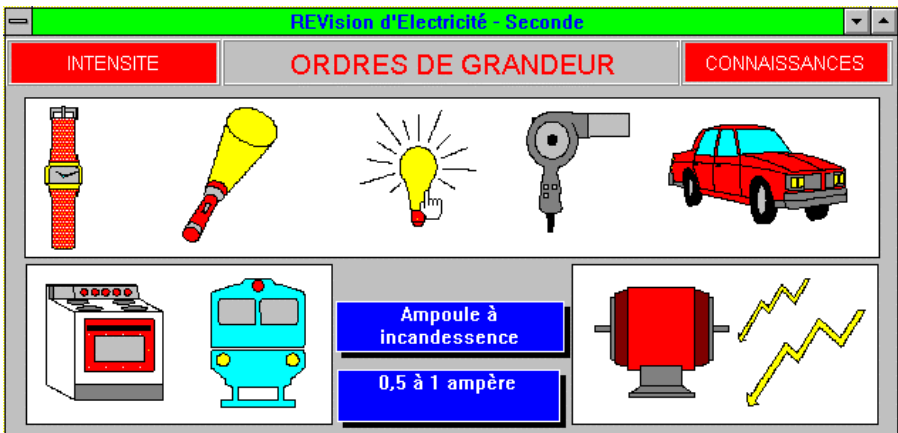


Figure 7 : Ordre de grandeur de l'intensité dans différents objets ou phénomènes familiers.

L'enquête que nous avons réalisée auprès des élèves indique qu'ils ont été satisfaits par l'ergonomie et le principe du produit. Dans leur totalité, ils estiment avoir trouvé facilement l'information qu'ils recherchaient. Ils ont aussi affirmé unanimement la volonté de disposer de produits de ce type en libre service au C.D.I. de l'établissement.

Pour ce qui concerne les aspects disciplinaires, nous avons pu établir que les lois classiques relatives à l'intensité sont connues de ces élèves de seconde dans le cadre des situations canoniques. Il semble cependant que la nature du courant électrique reste mal perçue. Parmi les difficultés « classiques » que les didacticiens ont mises à jour, on peut remarquer que, pour ces élèves de seconde, le modèle circulaire avec consommation de courant existe encore de façon notoire et que le générateur de tension est encore considéré par quelques uns comme un générateur de courant. Par ailleurs, ils ne semblent avoir aucune perception systémique d'un circuit : l'intensité du courant dans une portion de circuit est très majoritairement considérée comme indépendante des modifications qui pourraient survenir ailleurs dans le circuit.

Les élèves connaissent les lois relatives à la tension, ils les appliquent généralement correctement dans des circuits conventionnels. Dans un contexte différent, certains ont du mal à exprimer et utiliser la loi d'additivité, notamment lorsqu'elle met en jeu des valeurs négatives de la tension, ou encore à reconnaître que deux portions de circuit sont en parallèle. Par contre, le fléchage des tensions ne semble pas poser de problèmes. Le caractère constant de la tension délivrée par un générateur de tension constitue encore une difficulté pour certains élèves. Plusieurs fois sont apparues des confusions, au moins dans le vocabulaire utilisé, entre tension et courant. Les différents types de tension abordés en seconde (alternatif, périodique, variable etc.) apparaissent parfois mal différenciés dans les réponses faites dans les tests proposés mais il est difficile à partir de ces premiers éléments de savoir s'il s'agit d'un obstacle sérieux ou tout simplement d'un manque de pratique sur ces notions. La lecture des oscillogrammes ne paraît pas davantage évidente aux élèves, ce qui est peut-être à rapprocher des difficultés précédentes.

Enfin, les élèves ont du mal à analyser un circuit dans une présentation non canonique, même si celui-ci n'est pas complexe, et à proposer une application correcte des lois qu'ils maîtrisent bien dans des situations familières.

L'analyse des nouveaux résultats expérimentaux obtenus cette année vient de démarrer. Une première approche très globale confirme dans une très large mesure les informations précédentes. Nous envisageons d'étudier maintenant entre autre les pistes suivantes concernant :

- les aspects cognitifs : y-a-t-il une évolution des connaissances après utilisation de REV.E.S, et sur quels domaines ? Cette évolution, si elle existe, est-elle en relation avec les informations parcourues, avec le profil des élèves ?
- la nature de l'information consultée : les élèves ont-ils effectué une consultation adaptée à leur profil cognitif ? Y-a-t-il une relation entre le profil des élèves et le type de la consultation effectuée ?
- le mode d'accès à l'information : peut-on typer les démarches utilisées pour l'ensemble de la consultation ? Y-a-t-il une relation entre le mode d'accès à l'information et l'évolution éventuelle des connaissances, le profil des élèves ? Quelles sont les modalités de prise de contact avec le produit ?

6. CONCLUSION PROVISOIRE

Ces résultats issus d'une pré-expérimentation, sont bien sûr à reconsidérer totalement dans l'optique du produit complet qui comprend beaucoup plus de liens réseau entre les pages, des parcours thématiques étoffés, un plus grand nombre de notions et de problèmes didactiques traités, des tests élargis, et qui est donc à la fois beaucoup plus riche et probablement plus complexe à utiliser.

Par ailleurs, il ne s'agit en tout état de cause que d'une étude exploratoire dont il conviendra d'étendre les résultats avec précautions après avoir effectué des tests sur un échantillon plus important.

Cependant, les premiers travaux que nous avons réalisés sont encourageants et semblent indiquer que ce type de produit peut compléter avec profit la panoplie des outils dont disposent les enseignants pour mener à bien leur tâche. Il suscite leur intérêt à la fois par le mode original de traitement des problèmes didactiques qui est utilisé et par la facilité d'adaptation dont ont témoigné les élèves. Il reste à évaluer son efficacité, et à tenter de comprendre comment les élèves l'utilisent et peuvent l'intégrer à leur stratégie d'appropriation des connaissances. C'est l'objet de l'analyse en cours.

Bibliographie

- Beaufils Daniel et Salamé Naoun (1989). « Quelles activités expérimentales avec les ordinateurs dans l'enseignement des sciences ? », *ASTER*, 8, INRP, Paris, p. 55-79.
- Cailllot Michel (1988). « Circuits électriques : schématisation et résolution de problèmes ». *Technologies, Idéologies, Pratiques*, VII (2), Université de Provence, Aix en Provence, p. 7-21.
- Closset, Jean-Louis (1989). « Les obstacles à l'apprentissage de l'électrocinétique ». *Bulletin de l'Union des Physiciens*, 716, UDP, Paris, p. 931-949.
- Depover Christian, Quintin Jean-Jacques et De Lièvre Bruno (1993). « Eléments pour un modèle pédagogique adapté aux possibilités d'un environnement hypermédia » in De La Passardière Brigitte, Baudé Jacques et Baron Georges-Louis, *Hypermédias et Apprentissages, Actes des deuxièmes journées scientifiques* INRP, Lille 24-25 mars 1993, Paris, p. 49-62.
- Dufresne Aude (1991). « Ergonomie cognitive, hypermédias et apprentissages » in Baron Georges-Louis, de La Passardière Brigitte, *Hypermédias et Apprentissages, Actes des premières journées scientifiques*, INRP, Chatenay-Malabry 24-25 septembre 1991, Paris.
- Joshua Samuel (1983). « La métaphore du fluide et le raisonnement en courant ». *Recherches en Didactique de la physique*, La Londe des Maures 1983, CNRS, Paris, p. 321-330.
- Giordan André et de Vecchi Georges (1990). *Les origines du savoir*, Delâchaux et Niestlé, Neuchâtel, p. 212.
- Leclercq Dieudonné (1991). « Hypermédias et tuteurs intelligents », in De La Passardière Brigitte et Baron Georges-Louis, *Hypermédias et Apprentissages, Actes des premières journées scientifiques*, INRP, Châtenay-Malabry 24-25 septembre 1991, Paris.
- Lévy Pierre (1993). *Les technologies de l'intelligence*, La Découverte, Paris, p 221.
- Rhéaume Jacques (1991). « Hypermédias et stratégies pédagogiques », in De La Passardière Brigitte et Baron Georges-Louis, *Hypermédias et Apprentissages, Actes des premières journées scientifiques*, INRP-EPI, Chatenay-Malabry 24-25 septembre 1991, Paris.
- Toolbook (1991). « Guide d'utilisation de Toolbook », « Guide d'utilisation d'Open-Script » et « Using Multimédia Toolbook », Asymétix : Bellevue.
- Tricot André (1993). « Stratégies de navigation et stratégies d'apprentissages : pour l'approche expérimentale d'un problème cognitif », in Baron Georges-Louis, Baudé Jacques et de La Passardière Brigitte, *Hypermédias et Apprentissages, Actes des deuxièmes journées scientifiques*, INRP, Lille 24-25 mars 1993, Paris, p. 21-38.
- Venturini Patrice (1996). « Description d'une base de données hypermédia destinée à la révision du programme de seconde en électricité », *Septièmes journées Informatique et pédagogie des sciences physiques*, INRP-UDP, Bordeaux 8-9-10 février 1996, Paris, p. 183-190.